

# HONDA VFR750F

OWNER'S MANUAL

MANUEL DU CONDUCTEUR

MANUALE D'USO E MANUTENZIONE

OWNER'S HANDBUCH

## **IMPORTANT NOTICE**

- **OPERATOR AND PASSENGER**

This motorcycle is designed to carry the operator and one passenger. Never exceed the vehicle capacity load as shown on the loading and accessories warning label.

- **ON-ROAD USE**

This motorcycle is designed to be used only on the road.

- **READ THIS OWNER'S MANUAL CAREFULLY**

Pay special attention to statements preceded by the following words:

**WARNING:**

Indicates a strong possibility of severe personal injury or loss of life if instructions are not followed.

**CAUTION:**

Indicates a possibility of personal injury or equipment damage if instructions are not followed.

**NOTE:** Gives helpful information.

This manual should be considered a permanent part of the motorcycle and should remain with the motorcycle when resold.

## **NOTICE IMPORTANTE**

- **CONDUCTEUR ET PASSAGER**

Cette motocyclette est conçue pour le transport du conducteur et d'un passager. Ne jamais dépasser la capacité de charge du véhicule indiquée sur l'étiquette de précaution concernant le chargement et les accessoires.

- **UTILISATION SUR ROUTE**

Cette motocyclette a été conçue pour n'être utilisée que sur route.

- **LIRE ATTENTIVEMENT CE MANUEL DU CONDUCTEUR**

Faire particulièrement attention aux explications précédées des mentions suivantes:

**ATTENTION:**

Signale un risque important d'accident corporel voire mortel si les instructions ne sont pas suivies.

**PRÉCAUTION:**

Signale un risque d'accident corporel ou de détérioration du véhicule si les instructions ne sont pas suivies.

**NOTE:** Fournit des renseignements utiles.

Ce manuel doit être considéré comme faisant partie intégrale de la motocyclette et doit l'accompagner en cas de revente.

## **AVVISO IMPORTANTE**

- **PILOTA E PASSEGGERO**

Questa motocicletta è progettata per il trasporto del pilota e di un passeggero. Non superare mai la capacità di carico indicata sull'etichetta di avvertimento riguardo al carico ed agli accessori.

- **USO SU STRADA**

Questa motocicletta è progettata per l'uso esclusivo su strada.

- **LEGGERE ATTENTAMENTE QUESTO MANUALE D'ISTRUZIONI**

Prestare particolare attenzione agli avvertimenti preceduti dalle parole seguenti:

**ATTENZIONE:**

Indica una forte possibilità di gravi lesioni personali o di pericolo di morte se non si osservano le istruzioni.

**AVVERTENZA:**

Indica la possibilità di lesioni personali o di danni alla motocicletta se non si osservano le istruzioni.

**NOTA:** Fornisce informazioni utili.

Questo manuale deve essere considerato come parte integrante permanente della motocicletta, che deve accompagnare anche nel caso di una sua eventuale vendita.

## **WICHTIGER HINWEIS**

- **ANZAHL DER SITZPLÄTZE**

Dieses Motorrad ist konstruktiv für den Betrieb mit Beifahrer ausgelegt. Auf keinen Fall darf die max. zulässige Beladungsgrenze des Fahrzeugs überschritten werden. Bitte beachten Sie die entsprechenden Hinweise auf der Zuladungs- und Zubehör-Warnplakette.

- **STRASSENBETRIEB**

Dieses Motorrad ist nur für Straßenbetrieb vorgesehen.

- **LESEN SIE DIESES FAHRER-HANDBUCH AUFMERKSAM DURCH.**

Beachten Sie besonders die nach den folgenden Ausdrücken stehenden Hinweise:

**WARNUNG:**

Weist darauf hin, daß bei Mißachtung der Anweisungen mit großer Wahrscheinlichkeit Verletzungs- oder Lebensgefahr besteht.

**VORSICHT:**

Weist darauf hin, daß bei Mißachtung der Anweisungen mögliche Verletzungsgefahr oder Gefahr der Beschädigung des Motorrads besteht.

**ZUR BEACHTUNG:** Gibt nützliche Informationen.

Dieses Fahrer-Handbuch ist als ständiges Teil des Motorrads anzusehen und sollte beim Wiederverkauf dem neuen Besitzer ausgehändigt werden.

- Following codes in this manual indicate each country.
- Les lettres suivantes représentent dans ce manuel les pays suivants.
- In questo manuale in vari Paesi sono indicati dai codici seguenti.
- Die folgenden Modellcoden in dieser Anleitung zeigen das jeweilige Land an.

E	UK	Royaume-Uni	Gran Bretagna	Großbritannien	E
F	France	France	Francia	Frankreich	F
G	Germany	Allemagne	Repubblica Federale Tedesca	Deutschland	G
ED	Europe	Europe	Europa	Europa	ED
SA	South Africa	Afrique du sud	Repubblica Sudafricana	Südafrika	SA
U	Australia	Australie	Australia	Australien	U
SW	Switzerland	Suisse	Svizzera	Schweiz	SW
SD	Sweden	Suède	Svezia	Schweden	SD
IT	Italy	Italie	Italia	Italien	IT
FI	Finland	Finlande	Finlandia	Finnland	FI
ND	Northern Europe	Europe du Nord	Europa Settentrionale	Nordeuropa	ND
AR	Austria	Autriche	Austria	Österreich	AR

- **ALL INFORMATION, ILLUSTRATIONS DIRECTIONS AND SPECIFICATIONS INCLUDED IN THIS PUBLICATION ARE BASED ON THE LATEST PRODUCT INFORMATION AVAILABLE AT THE TIME OF APPROVAL FOR PRINTING. HONDA MOTOR CO., LTD. RESERVES THE RIGHT TO MAKE CHANGES AT ANY TIME WITHOUT NOTICE AND WITHOUT INCURRING ANY OBLIGATION WHATEVER.  
NO PART OF THIS PUBLICATION MAY BE REPRODUCED WITHOUT WRITTEN PERMISSION.**
- **TOUS LES RENSEIGNEMENTS, ILLUSTRATIONS, INSTRUCTIONS ET SPÉCIFICATIONS QUE PRÉSENTE CETTE PUBLICATION SONT ÉLABORÉS À PARTIR DES RENSEIGNEMENTS DES MODÈLES LES PLUS RÉCENTS DISPONIBLES AU MOMENT DE L'APPROBATION D'IMPRESSION. HONDA MOTOR CO., LTD. SE RÉSERVE LE DROIT D'APPORTER DES MODIFICATIONS À TOUT MOMENT SANS PRÉAVIS ET SANS ENGAGEMENT PARTICULIER DE SA PART.  
AUCUN PASSAGE DE CETTE PUBLICATION NE PEUT ÊTRE REPRODUIT SANS L'ASSENTIMENT FOURNI PAR ÉCRIT.**
- **OGNI INFORMAZIONE, ILLUSTRAZIONE, DIRETTIVA E DATO TECNICO INCLUSO IN QUESTO MANUALE SI RIFERISCE AL MODELLO PIÙ RECENTE DISPONIBILE AL MOMENTO DELLA APPROVAZIONE ALLA STAMPA HONDA MOTOR CO., LTD., SI RISERVA IL DIRITTO DI APPORTARE MODIFICHE IN QUALUNQUE MOMENTO, SENZA DARNE PREAVVISO E SENZA ALCUN IMPEGNO DA PARTE SUA. È VIETATA LA RIPRODUZIONE DI QUALSIASI PARTE DI QUESTA PUBBLICAZIONE SENZA AUTORIZZAZIONE SCRITTA.**
- **ALLE ANGABEN, ABBILDUNGEN, ANLEITUNGEN UND TECHNISCHEN DATEN IN DIESER DRUCKSCHRIFT GRÜNDEN SICH AUF DER NEUESTEN PRODUKT-INFORMATION, DIE ZUR ZEIT DER DRUCKGENEHMIGUNG ERHÄLTICH WAR. FIRMA HONDA MOTOR CO., LTD. BEHÄLT SICH DAS RECHT VOR, JEDERZEIT OHNE VORANKÜNDIGUNG ÄNDERUNGEN VORZUNEHMEN, OHNE DABEI IRGENDWELCHE VERPFLICHTUNGEN EINZUGEHEN. KEIN TEIL DIESER DRUCKSCHRIFT DARF OHNE SCHRIFTLICHE GENEHMIGUNG ABGEDRUCKT WERDEN.**

## **PREFACE**

This booklet is your guide to the basic operation and maintenance of your new motorcycle. Please take the time to read the Owner's Manual carefully. As with any fine machine, proper care and maintenance are essential for trouble-free operation and optimum performance. Your authorized Honda dealer will be glad to provide further information or assistance and is fully equipped to handle your future service needs. Thank you for selecting a Honda. We wish you many miles of continued riding pleasure in the years ahead.

---

## **INTRODUCTION**

Le présent manuel vous servira de guide pour la conduite et l'entretien fondamental de votre nouvelle motocyclette. Veuillez prendre le temps de lire ce manuel avec soin. Comme avec toutes les machines de haute précision, l'attention et le soin que vous porterez à votre moto vous assureront une conduite sans problème et des performances optimales. Votre concessionnaire HONDA vous offrira avec plaisir toutes les informations nécessaires et l'assistance éventuelle: il est équipé pour répondre à tous les services demandés. Nous vous remercions pour votre choix d'une HONDA et nous vous souhaitons de nombreuses années de conduite agréable.



## **PREMESSA**

Questo manuale costituisce la Vostra guida all'uso ed alla manutenzione della Vostra nuova motocicletta. Vi raccomandiamo di impiegare il tempo necessario alla sua attenta lettura. Come è il caso con qualsiasi macchina di elevata qualità, la cura e la manutenzione appropriate sono essenziali per il suo funzionamento senza problemi e per ottenerne le prestazioni migliori.

Il Vostro concessionario Honda autorizzato sarà lieto di fornirvi ogni informazione supplementare o assistenza, ed è attrezzato in modo da poter soddisfare qualunque Vostra necessità di servizio futura. Vi ringraziamo di aver scelto una Honda e Vi auguriamo tanti chilometri di piacevole guida negli anni a venire.

---

## **EINLEITUNG**

Diese Broschüre soll Sie über die grundsätzliche Bedienung und Instandhaltung Ihres neuen Motorrades informieren. Nehmen Sie sich bitte die Zeit, das Fahrer-Handbuch sorgfältig durchzulesen. Wie für jede gute Maschine sind auch für dieses Motorrad die richtige Pflege und Wartung für einen störungsfreien Betrieb und optimale Leistung unerlässlich.

Ihr Honda-Fachhändler würde sich freuen, Ihnen weitere Ratschläge und Hilfe zu geben, außerdem ist er gut ausgerüstet, um später anfallende Wartungsarbeiten einwandfrei ausführen zu können.

Wir danken Ihnen dafür, daß Sie sich für ein Honda-Motorrad entschieden haben. Wir wünschen Ihnen in den kommenden Jahren viele Kilometer reinen Fahrvergnügens.

## CONTENTS

MOTORCYCLE SAFETY .....	8	Drive chain .....	136
SAFE RIDING RULES .....	8	Brakes .....	144
PROTECTIVE APPAREL .....	12	Front and rear suspension inspection .....	150
MODIFICATIONS .....	12	Side stand .....	152
LOADING AND ACCESORIES .....	14	Front wheel removal .....	156
TIRE: TUBELESS .....	24	Rear wheel removal .....	166
SUSPENSION .....	36	Battery care .....	172
EQUIPMENT AND CONTROLS .....	52	Fuse replacement .....	176
FUEL AND OIL .....	84	Radiator servicing .....	182
PRE-RIDING INSPECTION .....	90	Stoplight switch adjustment .....	186
STARTING THE ENGINE .....	94	Tool kit .....	188
BREAK-IN PROCEDURE .....	98	Serial Numbers .....	190
RIDING THE MOTORCYCLE .....	100	Color Label .....	192
MAINTENANCE SCHEDULE .....	104	STORAGE GUIDE .....	194
MAINTENANCE PRECAUTIONS .....	112	SPECIFICATIONS	
MAINTENANCE .....	114	WIRING DIAGRAM	
Engine oil .....	114		
Spark plugs .....	122		
Throttle operation .....	128		
Engine idling speed adjustment .....	130		
Clutch .....	132		

## TABLE DES MATIÈRES

SÉCURITÉ MOTOCYCLISTE .....	8	Béquille latérale .....	152
RÈGLES DE SÉCURITÉ .....	8	Dépose de la roue avant .....	156
HABILLEMENT PROTECTEUR .....	12	Dépose de la roue arrière .....	166
MODIFICATIONS .....	12	Entretien de la batterie .....	172
CHARGEMENT ET ACCESSOIRES .....	14	Remplacement des fusibles .....	176
PNEUS: TUBELESS .....	24	Entretien du radiateur .....	182
SUSPENSION .....	36	Réglage du contacteur de feu stop .....	186
ÉQUIPEMENT ET COMMANDES .....	53	Trousse à outils .....	188
ESSENCE ET HUILE .....	84	Numéros de série .....	190
INSPECTION AVANT CONDUITE .....	90	Étiquette d'indication de coloris .....	192
DÉMARRAGE DU MOTEUR .....	94	GUIDE DE RANGEMENT .....	194
RODAGE .....	98	CARACTÉRISTIQUES	
CONDUITE .....	100	SCHÉMA ÉLECTRIQUE	
PROGRAMME D'ENTRETIEN .....	106		
PRÉCAUTIONS D'ENTRETIEN .....	112		
ENTRETIEN .....	114		
Huile moteur .....	114		
Bougies .....	122		
Fonctionnement de la poignée des gaz .....	128		
Réglage du ralenti .....	130		
Embrayage .....	132		
Chaîne de transmission .....	136		
Freins .....	144		
Inspection des suspensions avant et arrière .....	150		

## INDICE

SICUREZZA DI GUIDA .....	9	Controllo sospensioni anteriore	
REGOLE DI SICUREZZA .....	9	e posteriore .....	151
ABBIGLIAMENTO PROTETTIVO .....	13	Cavalletto laterale .....	153
MODIFICHE .....	13	Smontaggio ruota anteriore .....	157
CARICO E ACCESSORI .....	15	Smontaggio ruota posteriore .....	167
COPERTONI: TUBELESS .....	25	Batteria .....	173
SOSPENSIONI .....	37	Sostituzione fusibili .....	177
STRUMENTAZIONE E COMANDI .....	53	Radiator .....	183
CARBURANTE E OLIO .....	85	Regolazione interruttore luce stop .....	187
CONTROLLI PRECEDENTI LA MESSA		Borsa attrezzi .....	189
IN MOTO .....	91	Numeri di serie .....	191
AVVIAMENTO DEL MOTORE .....	95	Etichetta identificazione colore .....	193
RODAGGIO .....	99	ISTRUZIONI PER	
GUIDA DELLA MOTO .....	101	L'IMMAGAZZINAMENTO .....	195
PROGRAMMA DI MANUTENZIONE .....	108	DATI TECNICI	
PRECAUZIONI PER LA		SCHEMA IMPIANTO ELETTRICO	
MANUTENZIONE .....	113		
MANUTENZIONE .....	115		
Olio motore .....	115		
Candele .....	123		
Funzionamento manopola gas .....	129		
Regolazione regime minimo .....	131		
Frizione .....	133		
Catena trasmissione .....	137		
Freni .....	145		

## INHALTSVERZEICHNIS

### SICHERHEIT BEIM

MOTORRADFAHREN .....	9
REGELN FÜR SICHERES FAHREN .....	9
SCHUTZBEKLEIDUNG .....	13
FAHRZEUGVERÄNDERUNGEN .....	13
LADEN UND ZUBEHÖR .....	15
SCHLAUCHLOSE REIFEN .....	25
FEDERUNG .....	37

### AUSSTATTUNG UND

BEDIENUNGSELEMENTE .....	53
KRAFTSTOFF UND ÖL .....	85
ÜBERPRÜFUNG VOR DEM FAHREN .....	91
ANLASSEN DES MOTORS .....	95
EINFAHREN .....	99
FAHREN DES MOTORRADES .....	101
WARTUNGSPLAN .....	110

### VORSICHTSMASSREGELN FÜR DIE

WARTUNG .....	113
WARTUNG .....	115
Motoröl .....	115
Zündkerzen .....	123
Bedienung des Gasdrehgriffes .....	129
Einstellen der Motorleerlaufdrehzahl .....	131
Kupplung .....	133
Antriebskette .....	137
Bremsen .....	145

Überprüfung der vorderen und hinteren Federung .....	151
Seitenständer .....	153
Ausbau des Vorderrades .....	157
Ausbau des Hinterrades .....	167
Batteriepflege .....	173
Auswechseln von Sicherungen .....	177
Instandhaltung des Kühlers .....	183
Einstellung des Bremslichtschalters .....	187
Werkzeugsatz .....	189
Seriennummern .....	191
Farbetikett .....	193

### ANLEITUNG ZUR STILLSETZUNG .....

### TECHNISCHE DATEN

### SCHALTBILD

## MOTORCYCLE SAFETY

**WARNING:** Motorcycle riding requires special efforts on your part to ensure your safety. Know these requirements before you ride.

### SAFE RIDING RULES

1. Always make a pre-ride inspection (page 88) before you start the engine. You may prevent an accident or equipment damage.
  2. Many accidents involve inexperienced riders. Most countries require a special motorcycle riding test or license. Make sure you are qualified before you ride. NEVER lend your motorcycle to an inexperienced rider.
  3. Many car/motorcycle accidents happen because the car driver does not "see" the motorcyclist. Make yourself conspicuous to help avoid the accident that is not your fault:
    - \* Wear bright or reflective clothing.
    - \* Don't drive in another motorist's "blind spot"
- 

## SÉCURITÉ MOTOCYCLISTE

**ATTENTION:** Conduire une motocyclette demande des efforts et une attention spéciale de votre part pour assurer votre propre sécurité. Il importe de connaître ces exigences avant d'enfourcher la machine.

### RÈGLES DE SÉCURITÉ

1. Avant de mettre le moteur en marche, procéder à une inspection avant conduite (page 88) qui pourra vous éviter un accident ou des dégâts à la moto.
2. La plupart des accidents arrivent à des conducteurs inexpérimentés. Bon nombre de pays exigent un essai de conduite ou un permis spécial pour moto. Avant de conduire une machine, il faut acquérir les qualifications nécessaires. NE JAMAIS confier la motocyclette à un conducteur novice.
3. Nombreux sont les accidents entre automobilistes et motocyclettes se produisant du fait que le chauffeur du véhicule automobile ne "voit" pas le motocycliste. Dès lors, veiller à vous rendre visible, car ceci peut suffire à vous éviter un accident:
  - \* Porter un habillement clair ou phosphorescent.
  - \* Ne conduire jamais dans des lieux où vous risqueriez de surprendre un autre conducteur du fait qu'il ne dispose pas d'une bonne visibilité.

## SICUREZZA DI GUIDA

**ATTENZIONE:** La guida della motocicletta richiede precauzioni speciali per l'incolumità stessa del guidatore. Tenere a mente i punti seguenti prima di usare la motocicletta.

### REGOLE DI SICUREZZA

1. Effettuare sempre un controllo preliminare prima di avviare il motore (pag. 89). Questa precauzione evita spesso incidenti e danni al motore.
  2. La maggior parte degli incidenti è dovuta all'inesperienza del guidatore. Per poter guidare la motocicletta è obbligatorio essere titolari di una patente od altro documento equivalente. Non guidare mai senza esserne muniti e non prestare mai la motocicletta ai principianti.
  3. Molti investimenti causati dagli automobilisti succedono perchè l'autista non vede il motociclista. Guidare perciò indossando una tenuta facilmente visibile.
    - \* Indossare abiti dai colori vivaci o riflettenti.
    - \* Non guidare sul lato meno visibile al conducente di altri autoveicoli.
- 

## SICHERHEIT BEIM MOTORRADFAHREN

**WARNUNG:** Motorradfahren erfordert besondere Aufmerksamkeit von Ihnen, damit Ihre Sicherheit gewährleistet ist. Vor Antritt der Fahrt sollten Sie folgende Punkte berücksichtigen.

### REGELN FÜR SICHERES FAHREN

1. Vor Antritt der Fahrt ist das Fahrzeug gemäß der Anweisung auf (Seite 89) zu überprüfen. Hierdurch können mögliche Störungen im Fahrbetrieb vermieden werden.
2. Viele Unfälle sind auf Unerfahrenheit des Fahrers zurückzuführen. In den meisten Ländern ist eine besondere Motorrad-Fahrprüfung oder ein Führerschein erforderlich. Vergewissern Sie sich, daß Sie im Besitz der gesetzlich vorgeschriebenen Fahrerlaubnis sind, bevor Sie losfahren. Leihen Sie Ihr Motorrad NIEMALS einem unerfahrenen Fahrer.
3. Viele Automobil/Motorradunfälle sind darauf zurückzuführen, daß der Motorradfahrer nicht rechtzeitig erkannt wird. Machen Sie sich durch auffällige Kleidung gut sichtbar, um dadurch der Unfallgefahr vorzubeugen:
  - \* Tragen Sie helle oder reflektierende Kleidung.
  - \* Fahren Sie nicht im toten Winkel anderer Verkehrsteilnehmer.

4. Obey all national, and local laws and regulations.
  - \* Excessive speed is a factor in many accidents. Obey the speed limits, and NEVER travel faster than conditions warrant.
  - \* Signal before you make a turn or lane change. Your size and maneuverability can surprise other motorists.
5. Don't let other motorists surprise you. Use extra caution at intersections, parking entrances and exits and driveways.
6. Keep both hands on the handlebars and both feet on the footrest while riding. A passenger should hold on to the motorcycle or the rider with both hands, and keep both feet on the passenger footrests.

- 
4. Observer toutes les lois et règles de conduite relatives à la circulation routière.
    - \* L'excès de vitesse est la cause de nombreux accidents. Respecter les limitations de vitesse et NE vous déplacer JAMAIS à une vitesse supérieure aux possibilités du moment.
    - \* Indiquer à l'avance votre intention de prendre un virage ou de changer de voie, car les autres conducteurs risquent d'être surpris par vos déplacements soudains.
  5. Ne vous laissez pas surprendre par les mouvements des autres véhicules. Redoubler d'attention aux carrefours, à l'entrée ou à la sortie d'un aire de stationnement ou encore sur les voies à circulation rapide.
  6. Maintenir toujours les deux mains sur le guidon et les deux pieds sur les repose-pieds pendant la conduite. Le passager devra se tenir fermement à la machine ou au conducteur avec les deux mains et maintenir les deux pieds sur les repose-pieds.



4. Rispettare scrupolosamente la segnaletica stradale e le norme sul traffico.
    - \* Molti incidenti sono causati dal superamento dei limiti di velocità. Rispettarli sempre e tenere anche presenti le condizioni della strada.
    - \* Segnalare sempre prima di un sorpasso, curva o cambiamento di corsia, ed evitare le manovre improvvise per non confondere gli altri guidatori.
  5. Non farsi sorprendere dalla manovra improvvisa di altri conducenti. Stare particolarmente attenti ai crocevia, sbocchi d'autostrada ed ingressi ed uscite di parcheggi e stazioni di servizio.
  6. Guidare sempre con entrambe le mani sul manubrio e i piedi sul poggiapiedi. Il passeggero deve tenersi saldamente con le mani alla motocicletta o al guidatore e con i due piedi sui poggiapiedi.
- 

4. Befolgen Sie die geltende Straßenverkehrsordnung (StVO).
  - \* Überhöhte Geschwindigkeit ist der Hauptgrund für viele Unfälle. Beachten Sie die Geschwindigkeitsbegrenzungen und fahren Sie nie schneller, als es die Gegenbenheiten erlauben.
  - \* Zeigen Sie rechtzeitig an, wenn Sie abbiegen oder die Spur wechseln wollen. Ihre Wendigkeit kann andere Verkehrsteilnehmer überraschen.
5. Lassen Sie sich nicht von anderen Verkehrsteilnehmern überraschen. Besondere Vorsicht ist geboten an Abzweigungen, an Ein- und Ausfahrten und auf Autobahnen.
6. Fassen Sie den Lenker mit beiden Händen und behalten Sie während der Fahrt beide Füße auf den Fußrasten. Der Beifahrer sollte sich mit beiden Händen am Fahrer oder Haltegriff festhalten und beide Füße immer auf den Fußrasten lassen.

## **PROTECTIVE APPAREL**

1. Most motorcycle accident fatalities are due to head injuries: **ALWAYS** wear a helmet. You should also wear a face shield or goggles, boots gloves, and protective clothing. A passenger needs the same protection.
2. The exhaust system becomes very hot during operation, and it remains hot after operation. Never touch any part of the hot exhaust system. Wear clothing that fully covers your legs.
3. Do not wear loose clothing which could catch on the control levers, footrests, or wheels.

## **MODIFICATIONS**

**WARNING:** Modification of the motorcycle, or removal of original equipment may render the vehicle unsafe or illegal. Obey all national and local equipment regulations.

---

## **HABILLEMENT PROTECTEUR**

1. Bon nombre d'accidents mortels à moto sont dus à des blessures à la tête et c'est pourquoi le port du casque est **INDISPENSABLE**. En outre, porter une visière ou des lunettes, de même que des bottes, des gants et des vêtements assurant une protection adéquate. Le passager doit être revêtu d'un équipement analogue.
2. Le circuit d'échappement devient très chaud en roulant et il le reste après utilisation de la moto. C'est pourquoi, il est recommandé d'éviter de le toucher et de porter un pantalon couvrant parfaitement les jambes.
3. Ne porter jamais de vêtements lâches, qui risquent d'accrocher aux commandes, aux repose-pieds ou aux roues.

## **MODIFICATIONS**

**ATTENTION:** Il se peut que des modifications apportées à la machine ou la dépose d'équipements qui s'y trouvaient rendent dangereuse ou illégale l'utilisation de celle-ci. Conformer-vous à tous les règlements nationaux, ou locaux en matière d'équipements de la motocyclette.

## **ABBIGLIAMENTO PROTETTIVO**

1. La maggior parte degli incidenti motociclistici mortali è dovuta a ferite alla testa: Portare sempre il casco! Munirsi anche di occhiali o di visiera, stivali, guanti e abbigliamento protettivo. Le stesse precauzioni sono necessarie per il passeggero.
2. Durante il funzionamento del motore il tubo di scarico raggiunge temperature notevoli e, dopo il suo arresto, si raffredda lentamente. Non toccare mai alcuna parte dell'impianto di scarico. Indossare abiti che coprano completamente le gambe.
3. Non indossare mai vestiti che si possono impigliare nelle manopole, leve, poggipiedi, pedali o ruote.

## **MODIFICHE**

**ATTENZIONE: Modifiche ed alterazioni apportate alla moto, o la rimozione dell'equipaggiamento originale possono rendere il veicolo insicuro ed illegale. Osservare tutte le norme nazionali e locali relative all'equipaggiamento obbligatorio.**

---

## **SCHUTZBEKLEIDUNG**

1. Viele Motorradunfälle mit tödlichem Ausgang sind auf Kopfverletzungen zurückzuführen. Tragen Sie **IMMER** einen Helm. Bei offenen Helmen sollte ein Gesichtsschutz oder eine Schutzbrille getragen werden. Das Tragen von Stiefeln, Handschuhen und Schutzkleidung ist auch für den Beifahrer notwendig.
2. Während des Fahrens wird die Auspuffanlage sehr heiß und kühlt nach beendeter Fahrt langsam ab. Berühren Sie nie einen Teil der Auspuffanlage. Tragen Sie Kleidung, die Ihre Beine völlig bedeckt.
3. Tragen Sie keine lose Kleidung, mit der Sie an Fahrzeugteilen, wie Bedienungshebel, Fußrasten, Antriebskette oder Rädern hängenbleiben könnten.

## **FAHRZEUGVERÄNDERUNGEN**

**WARNUNG: Technische Veränderungen des Motorrads oder Entfernen von Originalteilen können das Fahrzeug unsicher oder gesetzwidrig machen. Befolgen Sie die gesetzlichen Bestimmungen der Straßenverkehrszulassungsordnung (StVZO).**

## **LOADING AND ACCESSORIES**

**WARNING:** To prevent an accident, use extreme care when adding and riding with accessories and luggage. Addition of accessories and luggage can reduce a motorcycle's stability, performance and safe operating speed. Never ride an accessory equipped motorcycle at speeds above 130 km/h (80 mph). And remember that this 130 km/h (80 mph) limit may be reduced by installation of non-Honda accessories, improper loading, worn tires and overall motorcycle condition, poor road or weather conditions, etc. These general guidelines may help you decide whether or how to equip your motorcycle, and how to load it safely.

---

## **CHARGEMENT ET ACCESSOIRES**

**ATTENTION:** Pour éviter qu'un accident se produise, faire très attention à la façon de charger et de rouler avec des bagages et des accessoires. L'addition d'accessoires ou de bagages risque de diminuer la stabilité de la motocyclette, ses performances et sa vitesse en sécurité. Ne jamais rouler à plus de 130 km/h quand la motocyclette est équipée d'accessoires supplémentaires; et se souvenir que cette limite de 130 km/h peut se trouver réduite par la mise en place d'accessoires autres que des accessoires Honda, par un chargement mal effectué, des pneus usés et un mauvais état général de la motocyclette, une mauvaise route ou un mauvais temps, etc. ces recommandations d'ordre général peuvent aider le conducteur à déterminer la façon d'installer des accessoires sur la motocyclette et de la charger en toute sécurité.

## CARICO E ACCESSORI

**ATTENZIONE:** Onde prevenire eventuali incidenti, usare la massima prudenza nell'aggiungere accessori e bagaglio. L'aggiunta di accessori e di bagaglio può ridurre la stabilità e le prestazioni della moto, nonchè abbassare i limiti di sicurezza durante l'uso. Non guidare mai una moto accessoriata ad una velocità superiore a 130 km/h e non dimenticare che tale velocità limite può essere ulteriormente ridotta installando accessori non originali Honda, da un carico anomalo, dalle condizioni della strada, da pneumatici usurati, dalle condizioni generali della moto e dalle condizioni atmosferiche. Questi orientamenti di massima dovrebbero aiutare a decidere se e come equipaggiare la moto ed a caricarla in maniera sicura.

---

## LADEN UND ZUBEHÖR

**WARNUNG:** Fahren Sie mit äußerster Vorsicht, wenn Sie Zubehör angebracht und Gepäck geladen haben. Das Hinzufügen von Zubehör und Gepäck kann Fahrstabilität, Leistung und sichere Fahrgeschwindigkeit eines Motorrads herabsetzen. Fahren Sie ein mit Zubehör ausgerüstetes Motorrad niemals schneller als 130 km/h. Und denken Sie daran, daß diese Geschwindigkeitsbegrenzung von 130 km/h durch solche Faktoren wie die Montage von markenfremden Zubehörteilen, falsche Beladung, abgefahrene Reifen und Gesamtzustand des Motorrads, schlechte Straßen- und Wetterverhältnisse usw. noch weiter reduziert werden kann. Diese allgemeinen Richtlinien können Ihnen bei der Entscheidung behilflich sein, ob oder wie Sie Ihr Motorrad ausrüsten bzw. wie Sie es sicher beladen sollten.

## **Loading**

The combined weight of the rider, passenger, luggage and additional accessories must not exceed 180 kg (400 lbs), the vehicle capacity load. Luggage weight alone should not exceed 27 kg (60 lbs).

1. Keep luggage and accessory weight low and close to the center of the motorcycle. Load weight equally on both sides to minimize imbalance. As weight is located farther from the motorcycle's center of gravity, handling is proportionally affected.
2. Adjust tire pressure (TIRES, page 24), front fork air pressure and rear suspension spring preload (SUSPENSION, page 36) to suit load weight and riding conditions.

---

## **Chargement**

La capacité de charge de la machine, c'est-à-dire le poids total du conducteur, le poids du passager, du chargement et des accessoires supplémentaires ne doit pas dépasser 180 kg, le Poids Total en Charge de la machine. À lui seul, le poids du chargement ne doit pas dépasser 27 kg.

1. Disposer le poids de la charge et des accessoires aussi bas et aussi près du centre de la machine que possible. Répartir le poids de façon égale des deux côtés pour éviter tout déséquilibre. La difficulté de manœuvre de la moto est directement proportionnelle à la distance de la charge au centre de gravité de la machine.
2. Régler la pression de gonflage des pneus (PNEUS, page 24), la pression d'air de la fourche avant et la précharge du ressort de suspension arrière (SUSPENSION, page 36) en fonction du poids du chargement et des conditions de conduite.

## **Carico**

Il peso congiunto della moto, del pilota, del passeggero, del bagaglio e di eventuali accessori addizionali non deve eccedere 180 kg. Il solo bagaglio non deve eccedere 27 kg.

1. Disporre il bagaglio e gli accessori in modo tale che il loro peso gravi sulla parte inferiore e quanto più possibile al centro della moto. Distribuire il carico uniformemente sui due lati per rendere minimo ogni scompenso. Al crescere della distanza del carico dal centro di gravità, cresce proporzionalmente la sua influenza sulla tenuta di strada.
2. Regolare la pressione dei pneumatici (PNEUMATICI, pag. 25), la pressione della forcella e la precarica della molla della sospensione posteriore (SOSPENSIONI, pag. 37) corrispondentemente al carico e alle condizioni di guida.

---

## **Beladung**

Das Gesamtgewicht von Fahrer, Beifahrer, Gepäck und Zubehör darf das max. Zuladungsgewicht von 180 kg nicht überschreiten. Das Gepäckgewicht allein darf 27 kg nicht überschreiten.

1. Achten Sie darauf, daß das Gewicht des Gepäcks und Zubehörs gering ist und möglichst in der Nähe des Schwerpunktes des Motorrads mitgeführt wird. Verteilen Sie die Ladung gleichmäßig auf beide Seiten, um Ungleichgewicht minimal zu halten. Falls das Gepäck vom Schwerpunkt des Motorrads weit entfernt ist, werden die Fahreigenschaften verschlechtert.
2. Reifenluftdruck (REIFEN, Seite 25), Teleskopgabel-Luftdruck und Federvorspannung der Hinterradfederung (FEDERUNG, Seite 37) den Zuladungs- und Fahrverhältnissen anpassen.

3. All luggage and accessories must be secure for stable handling. Recheck luggage security and accessory mounts frequently.
4. Do not attach large, heavy items to the handlebars, front forks, or fender. Unstable handling or slow steering response may result.
5. Honda fairing is designed for this motorcycle only. Do not install it on any other motorcycle.
6. Do not store articles between fairing and motorcycle. They may interfere with steering causing loss of control.

- 
3. Pour que la conduite reste sûre, il importe que les bagages et les accessoires soient solidement arimés. Vérifiez fréquemment le montage des accessoires et l'installation des objets chargés sur la machine.
  4. N'attachez pas d'objets lourds et encombrants sur le guidon, la fourche avant ou le garde-boue, car ils gêneraient la tenue de route et la réponse de la direction.
  5. Carénages, coffre à bagages et sacoches Honda sont conçus uniquement pour des modèles spécifiques. Ne pas monter ces accessoires sur les autres modèles de motocyclette.
  6. Ne placez pas d'objets entre le carénage et la machine, car ils gêneraient la conduite et feraient perdre l'équilibre.



3. Per una tenuta di strada sicura, il carico e gli accessori devono essere stabilmente ancorati. Controllare frequentemente che il bagaglio e gli accessori siano fissati saldamente.
4. Non caricare in nessun caso il manubrio, la forcella anteriore od il parafango. Ciò potrebbe comportare una tenuta di strada insicura o una risposta del manubrio più lenta del normale.
5. La carenatura, il portabagagli e le tasche laterali Honda, sono stati progettati esclusivamente per questo modello. Non installarli su nessun altro tipo di moto.
6. Non collocare oggetti fra la carenatura e la motocicletta. Ciò potrebbe impedire la manovrabilità del manubrio con conseguente incontrollabilità della moto.

- 
3. Gepäck und Zubehör müssen ausreichend gesichert werden, damit ein stabiles Fahrverhalten erreicht wird. Überprüfen Sie vor Antritt jeder Fahrt die Befestigung des Gepäcks und des Zubehörs.
  4. Bringen Sie keine großen, schweren Gegenstände an Lenker, Gabelholmen oder Kotflügel an. Instabiles Fahrverhalten oder verzögertes Ansprechen der Lenkung könnte sonst die Folge sein.
  5. Verkleidung, Gepäckbox und seitliche Packtaschen wurden von HONDA speziell für die Modelle entworfen und sollten daher an keinem anderen Motorrad angebracht werden.
  6. Keine Gegenstände zwischen Verkleidung und Motorrad verstauen, weil sie das Lenken behindern und dadurch die Kontrolle über das Motorrad verloren gehen kann.

## Accessories

Genuine Honda accessories have been specifically designed for and tested on this motorcycle. Because the factory cannot test all other accessories, you are personally responsible for proper selection, installation, and use of non-Honda accessories. Always follow the guidelines under Loading, and these:

1. Carefully inspect the accessory to make sure it does not obscure any lights, reduce ground clearance and banking angle, or limit suspension travel, steering travel or control operation.
2. Large fork-mounted fairings or windshields, or poorly designed or improperly mounted fairings can produce aerodynamic forces that cause unstable handling. Do not install fairings that decrease cooling air flow to the engine.

---

## Accessoires

Les accessoires Honda d'origine ont été spécialement étudiés et essayés sur cette motocyclette. Comme il nous est impossible de procéder à des essais pour tous les accessoires disponibles sur le marché, vous êtes personnellement responsable de leur choix éventuel, de leur installation et de leur emploi. Respecter toujours les principes généraux énoncés sous "Chargement", ainsi que les suivants:

1. Inspecter convenablement l'accessoire envisagé et assurer-vous qu'il ne cache pas les feux, qu'il ne réduit pas la garde au sol ou l'angle de virage et qu'il ne limite pas la course de la suspension, celle de la direction ou l'accès aux commandes.
2. Des carénages ou des pare-brise montés sur fourche avant, de même que des carénages mal conçus ou mal montés peuvent produire des phénomènes aérodynamiques, provoquant l'instabilité de la machine. N'installer pas non plus de carénages qui pourraient réduire le passage de l'air de refroidissement au moteur.

## **Accessori**

Gli accessori originali Honda sono stati appositamente disegnati e collaudati su questa motocicletta. Poichè la casa non è in grado di collaudare tutti gli altri accessori reperibili sul mercato, l'utente è personalmente responsabile della scelta, dell'installazione e dell'uso di accessori non originali Honda. Seguire in ogni caso la istruzioni del paragrafo "CARICO" e quelle seguenti:

1. Controllare accuratamente che l'accessorio non interferisca con alcun elemento dell'impianto di illuminazione, non riduca l'altezza del mezzo da terra o l'angolo di inclinazione della moto, non limiti l'escursione delle sospensioni, l'angolo di sterzata o impedisca l'azionamento dei comandi.
2. Carenature di ragguardevoli dimensioni o parabrezza poco accuratamente progettati o male installati, possono dar luogo a forze di natura aerodinamica in grado di influenzare negativamente la tenuta di strada. Non adottare in nessun caso carenature che possano ridurre il libero flusso dell'aria al motore.

---

## **Zubehör**

Original HONDA-Zubehör wurde speziell entworfen und an diesem Motorrad getestet. Da HONDA nicht das Zubehörangebot aller Zubehör-Hersteller überprüfen kann, sind Sie persönlich verantwortlich für Ihre Wahl, Anbringung und den Gebrauch von Zubehör, das von HONDA nicht ausdrücklich empfohlen wird. Befolgen Sie stets die Richtlinien für das Beladen und die folgenden Punkte:

1. Prüfen Sie Zubehör sorgfältig, ob es nicht Lampen verdeckt, die Bodenfreiheit verringert oder den Schräglagewinkel, den Federweg, den Lenkeinschlag oder die Bedienung der Kontroll-Instrumente begrenzt.
2. Große Verkleidungen oder Frontscheiben, deren Bauart ungünstig ist, sowie schlecht montierte Verkleidungen, können aerodynamische Kräfte verursachen, die instabiles Fahrverhalten zur Folge haben. Installieren Sie keine Verkleidungen, die den Kühlluftstrom für den Motor beeinträchtigen.

3. Accessories which alter your riding position by moving hands or feet away from controls may increase reaction time in an emergency.
4. Do not add electrical equipment that will exceed the motorcycle's electrical system capacity. A blown fuse could cause a dangerous loss of lights or engine power at night or in traffic.
5. This motorcycle was not designed to pull a sidecar or trailer. Handling may be seriously impaired if so equipped.
6. Any modification of the cooling system may cause overheating and serious engine damage. Do not modify the radiator shrouds or install accessories which block or deflect air away from the radiator.

- 
3. Des accessoires obligeant à modifier la position des mains et des pieds par rapport aux commandes risquent d'augmenter le temps de réaction en cas d'urgence.
  4. L'installation d'équipements électriques supplémentaires peut amener à dépasser la capacité du circuit électrique. Or, un fusible sauté peut devenir cause d'une dangereuse perte d'éclairage ou de puissance du moteur de nuit ou en pleine circulation.
  5. Cette motocyclette n'a pas été conçue pour tirer un side-car ou une remorque. La tenue de route risque d'être sérieusement affectée si la motocyclette est utilisée ainsi.
  6. Toute modification apportée au système de refroidissement est susceptible de provoquer une surchauffe et de graves dégâts au moteur. Ne modifier jamais les couvercles du radiateur et n'installer pas d'accessoires qui empêcheraient ou modifieraient l'arrivée d'air au radiateur.

3. Accessori che modificano l'assetto di guida costringendo ad allontanare mani o piedi dai comandi possono allungare i tempi di reazione durante un'emergenza.
4. Non aggiungere alcun equipaggiamento alimentato elettricamente che ecceda la capacità dell'impianto della moto. Un fusibile bruciato può causare l'interruzione del funzionamento dell'impianto di illuminazione o del motore stesso e ciò potrebbe essere molto pericoloso durante la guida notturna o nel traffico intenso.
5. Questa moto non è stata progettata per trainare il sidecar nè rimorchi in genere. In tal caso la sicurezza e la stabilità verrebbero seriamente compromesse.
6. Ogni modifica al sistema di raffreddamento può causare surriscaldamento e seri danni al motore. Non modificare i convogliatori del radiatore o installare accessori che possano impedire o deviare il flusso dell'aria di raffreddamento.

- 
3. Wenn durch Zubehör die Sitzposition in der Weise beeinträchtigt wird, daß die Bedienungselemente schlecht zu erreichen sind, wird die Reaktionszeit in einem Notfall verlängert.
  4. Montieren Sie keine elektrische Ausrüstung, welche die Leistungsfähigkeit der Lichtmaschine übersteigt. Eine durchgebrannte Sicherung kann Lichtausfall oder einen Motorstillstand zur Folge haben.
  5. Dieses Motorrad ist nicht dafür ausgelegt, einen Anhänger oder einen Ausleger zu ziehen. Die Manövrierfähigkeit würde dadurch wesentlich eingeschränkt.
  6. Durch irgendeine Änderung des Kühlsystems können Überhitzung und schwerer Motorschaden verursacht werden. Weder die Kühlerrippen ändern noch Zubehörteile montieren, die die Luft blockieren oder vom Kühler ablenken.

## **TIRES: TUBELESS**

This motorcycle is equipped with tubeless tires, valves, and wheel rims. Use only tires marked "TUBELESS TIRE APPLICABLE".

Proper air pressure will provide maximum stability, riding comfort and tire life.

Check tire pressure frequently and adjust if necessary.

### **NOTE:**

- **Tire pressure should be checked when the tires are "cold", before you ride.**
- **Tubeless tires have some degree of selfsealing ability if they are punctured, and leakage is often very slow. Inspect very closely for punctures, especially if the tire is not fully inflated.**

---

## **PNEUS: TUBELESS**

Cette moto est équipée de pneus tubeless, de valves et de jantes correspondant à ceux-ci. N'utiliser que des pneus marqués "TUBELESS TIRE APPLICABLE" (utilisable pour pneu tubeless).

Une pression de gonflage appropriée assurera la stabilité, le confort de conduite et la longévité des pneus.

Dès lors, la vérifier régulièrement et la régler cas échéant.

### **NOTE:**

- **La vérification de la pression de gonflage doit être faite "à froid", c'est-à-dire avant de rouler.**
- **Dans une certaine mesure, les pneus tubeless restent étanches, même s'ils sont crevés et le dégonflage s'effectue souvent petit à petit. Examiner attentivement la présence éventuelle de fuites, surtout si les pneus ne sont pas très gonflés.**

## **PNEUMATICI: TUBELESS**

Questa motocicletta è equipaggiata con pneumatici tubeless (senza camera d'aria) e con cerchi e valvole ad essi appropriati. È quindi indispensabile installare esclusivamente pneumatici marcati TUBELESS TIRE APPLICABLE.

Una corretta pressione di gonfiaggio è indispensabile per ottenere il massimo di sicurezza, stabilità e comfort di marcia.

Controllare frequentemente la pressione di gonfiaggio dei pneumatici e se necessario ripristinarla al valore prescritto.

### **NOTE:**

- **La pressione dei pneumatici deve essere controllata "a freddo", cioè prima dell'uso del mezzo.**
- **I pneumatici di tipo tubeless hanno in qualche misura, proprietà autosigillanti ed in caso di foratura il loro sgonfiaggio pu avvenire molto lentamente. Ricercare attentamente eventuali forature, specialmente se i pneumatici non sono completamente gonfi.**

---

## **SCHLAUCHLOSE REIFEN**

Dieses Motorrad ist mit schlauchlosen Reifen, Ventilen und Radfelgen ausgestattet. Nur mit "TUBELESS" (Schlauchlos) bezeichnete Reifen und schlauchlose Ventile auf Felgen verwenden, die durch "TUBELESS TIRE APPLICABLE" (Für schlauchlose Reifen geeignet) gekennzeichnet sind.

Richtiger Luftdruck sorgt für maximale Stabilität, Fahrkomfort, Reifenlebensdauer.

Den Reifendruck häufig überprüfen und erforderlichenfalls berichtigen.

### **ZUR BEACHTUNG:**

- **Der Reifendruck sollte bei kalten Reifen vor dem Fahren überprüft werden.**
- **Schlauchlose Reifen sind bis zu einem gewissen Grad selbstabdichtend. d.h. bei Stichverletzungen entweicht die Luft oft nur sehr langsam. Reifen, die zuwenig Luft haben, sind besonders genau auf Einstiche zu untersuchen.**

		Front	Rear
Tire size		110/80 V17—V250 110/90 V16	140/80 V17—V250 130/80 VB18
Cold tire pressures kPa (kg/cm <sup>2</sup> , psi)	Driver only	250 (2.5, 36)	290 (2.9, 42)
	Driver and one passenger	250 (2.5, 36)	290 (2.9, 42)
Tire brand TUBELESS ONLY DUNLOP METZELER BRIDGESTONE		K505FG ME33 COMPK G547F	K505G ME1 COMPK G548G

		Avant	Arrière
Taille de pneu		110/80 V17—V250 110/90 V16	140/80 V17—V250 130/80 VB18
Pression de gonflage à froid kPa (kg/cm <sup>2</sup> )	Pilote seulement	250 (2,5)	290 (2,9)
	Pilote et passager	250 (2,5)	290 (2,9)
Marque de pneu TUBELESS SEULEMENT DUNLOP METZELER BRIDGESTONE		K505FG ME33 COMPK G547F	K505G ME1 COMPK G548G



		Anteriore	Posteriore
Dimensioni pneumatici		110/80 V17-V250 110/90 V16	140/80 V17-V250 130/80 VB18
Pressione a freddo kPa (kg/cm <sup>2</sup> )	Pilota soltanto	250 (2,5)	290 (2,9)
	Pilota e passeggero	250 (2,5)	290 (2,9)
Marca pneumatici <b>TUBELES SOLTANTO</b> <b>DUNLOP</b> <b>METZELER</b> <b>BRIDGESTONE</b>		<b>K505FG</b> <b>ME33 COMPK</b> <b>G547F</b>	<b>K505G</b> <b>ME1 COMPK</b> <b>G548G</b>

		Vorne	Hinten
Reifengröße		110/80 V17-V250 110/90 V16	140/80 V17-V250 130/80 VB18
Kalter Reifendruck kPa (kg/cm <sup>2</sup> )	Fahrer allein	250 (2,5)	290 (2,9)
	Fahrer und Beifahrer	250 (2,5)	290 (2,9)
Reifenmarke <b>NUH SCHLAUCHLOS</b> <b>DUNLOP</b> <b>METZELER</b> <b>BRIDGESTONE</b>		<b>K505FG</b> <b>ME33 COMPK</b> <b>G547F</b>	<b>K505G</b> <b>ME1 COMPK</b> <b>G548G</b>

Check the tires for cuts, imbedded nails or other sharp objects. Check the runs for dents or deformation. If there is any damage, see your authorized Honda dealer for repair, replacement, and balancing.

**WARNING:**

- **Improper tire inflation will cause abnormal tread wear and create a safety hazard. Underinflation may result in the tire slipping on, or coming off of the rim.**
- **Operation with excessively worn tires is hazardous and will adversely affect traction and handling.**

Replace tires before tread depth at the center of the tire reaches the following limit:

Minimum tread depth	
Front:	1.5 mm (1/16 in)
Rear:	2.0 mm (3/32 in)

---

Vérifier s'il n'y a pas de coupures ou de pénétrations de clous ou autres objets pointus dans les pneus. Examiner également s'il n'y a pas de bosses ou de déformations sur les jantes. Si vous décelez la présence de dégâts, prenez contact avec votre concessionnaire Honda pour réparation, remplacement et équilibrage.

**ATTENTION:**

- **Un gonflage inapproprié des pneus provoquera une usure anormale de leur surface de roulement et, par conséquent, un danger. Un gonflage insuffisant peut provoquer un glissement ou un déjantage du pneu sur la jante.**
- **L'emploi de pneus trop usés est dangereux, car il gêne la traction et la tenue de route.**

Remplacer les pneus si la profondeur de leurs dessins au centre atteint la limite suivante:

Profondeur minimale du dessin du pneu	
Avant:	1,5 mm
Arrière:	2,0 mm

Controllare se i pneumatici presentano tagli, se vi si sono conficcati chiodi o altri oggetti acuminati. Per le riparazioni di qualsiasi danno, la loro sostituzione o equilibratura, rivolgersi ad un concessionario Honda autorizzato.

**ATTENZIONE:**

- **Una pressione dei pneumatici errata produce un anormale consumo della superficie dei pneumatici e costituisce un pericolo. Se la pressione è insufficiente, il pneumatico tende a slittare sul cerchio o ad uscirne fuori.**
- **È pericoloso guidare con i pneumatici molto consumati, dato che trazione e manovrabilità ne sono fortemente compromesse.**

Sostituire i pneumatici prima che lo spessore del battistrada abbia raggiunto i seguenti valori limite:

Altezza minima del battistrada	
Anteriore	1,5 mm
Posteriore	2,0 mm

---

(Nur schlauchlos) Die Reifen auf Schnitte, eingefahrene Nägel oder andere scharfe Gegenstände überprüfen. Die Felgen auf Beulen oder Verformung überprüfen. Bei irgendeiner Beschädigung wenden Sie sich wegen Reparatur, Auswechseln und Auswuchten an Ihren autorisierten Honda-Fachhändler.

**WARNUNG:**

- **Falscher Reifendruck verursacht anormale Laufflächenabnutzung und stellt eine Sicherheitsgefahr dar. Bei ungenügendem Luftdruck rutscht der Reifen auf der Felge oder wird über die Felge gedrückt.**
- **Fahren mit zu stark abgenutzten Reifen ist gefährlich, weil Traktion und Fahrverhalten beeinträchtigt werden.**

Die Reifen auswechseln, bevor die Profiltiefe in der Reifenmitte die folgenden Grenzwerte erreicht:

Minimale Profiltiefe	
Vorn:	1,5 mm
Hinten:	2,0 mm

### Repair:

- Puncture of tubeless tires may be fixed externally for emergency. See your authorized Honda Dealer for the correct method before you encounter actual failure on the road.

### **WARNING:**

- **Do not exceed 60 km/h (40 mph) for the first 24 hours after the repair carried out, otherwise repair failure or tire deflation may result.**
- **It is important, after a repair has been carried out to the tires, to pay special attention when riding at high speed as the tire performance may deteriorate.**
- **If you wish to have temporary repair or you have any doubt regarding a repair, please consult HONDA dealers or your local tubeless tire specialist.**

---

### Réparation:

- Il est possible de réparer extérieurement une crevaison d'un pneu tubeless en cas d'urgence. Avant de rencontrer un problème sur la route, consulter le concessionnaire Honda, qui indiquera le méthode à appliquer.

### **ATTENTION:**

- **Après une réparation, ne pas dépasser 60 km/h pendant les 24 premières heures, car la réparation risque de sauter et le pneu de se dégonfler.**
- **Après la réparation d'un pneu, il est important d'y prêter une attention particulière lors d'une conduite à grande vitesse, car la performance du pneu risque de se détériorer.**
- **Pour une réparation provisoire ou en cas de doute sur une réparation, s'adresser à un concessionnaire HONDA ou à un spécialiste de pneus tubeless.**

#### Riparazioni:

- In caso di emergenza, le forature su pneumatici tubeless possono essere riparate dall'esterno. Prima di avere la necessità di dover riparare eventuali forature, rivolgersi ad un concessionario Honda autorizzato per farsi illustrare il metodo corretto di riparazione.

#### **ATTENZIONE:**

- Durante le prime 24 ore che seguono la riparazione, non superare la velocità di 60 km/h. Ciò per evitare il cedimento del materiale usato per la riparazione, con conseguente sgonfiaggio del pneumatico.
  - Dopo una riparazione esterna di un pneumatico, nel caso di guida veloce, è necessaria la massima prudenza in quanto le sue prestazioni potrebbero deteriorarsi.
  - Dopo una riparazione d'emergenza o in caso di dubbio circa una riparazione fatta in precedenza, rivolgersi ad un concessionario HONDA autorizzato o presso un gommista specializzato in pneumatici tubeless.
- 

#### Reparatur:

- Defekte schlauchlose Reifen können im Notfall von außen repariert werden. Fragen Sie Ihren autorisierten Honda-Händler nach der korrekten Reparaturmethode, bevor Ihnen ein Defekt auf der Straße zustößt.

#### **WARNUNG:**

- Von außen reparierte Reifen dürfen nur mit einer Höchstgeschwindigkeit von 60 km/h gefahren werden.
- Nach einer Reifenreparatur ist es wichtig, besonders vorsichtig bei hohen Geschwindigkeiten zu sein, da der Reifen in seiner Fahrleistung beeinträchtigt sein kann.
- Wenn Sie den Reifen vorübergehend reparieren lassen wollen oder Bedenken gegen eine Reparatur haben, fragen Sie Ihren HONDA-Händler oder den nächsten Spezialisten für schlauchlose Reifen.

### **Replacement:**

See your authorized Honda Dealer.

### **WARNING:**

- The use of tires other than those listed on the tire information label may adversely affect handling.
  - Do not install tube-type tires on tubeless rims. The beads may not seat and the tires could slip on the rims, causing the deflation.
  - Proper wheel balance is necessary for safe, stable handling of the motorcycle. Do not remove or change any wheel balance weights. When wheel balancing is required, see your authorized Honda dealer. Wheel balancing is required after tire repair or replacement.
  - Foreign object intrusion of tire face will reduce the performance of any tire. Subsequent repair may not restore original safety factor.
- 

### **Remplacement:**

Consulter votre concessionnaire HONDA autorisé.

### **ATTENTION:**

- L'utilisation des pneus autres que ceux énumérés sur l'étiquette informative des pneus peut entraîner un mauvais contrôle de la moto.
- Ne pas monter de pneus à chambre à air sur les jantes pour pneus sans chambre. Les talons ne seront pas bien assis et les pneus patineront patiner sur les jantes, entraînant une crevaison du pneu.
- Il est nécessaire d'avoir un bon équilibrage des roues pour une conduite sûre et stable de la moto. Ne pas enlever ni modifier aucun contre-poids des roues. Lorsqu'une telle modification est requise, consulter votre concessionnaire Honda. Il faut contrôler l'équilibrage lorsqu'un pneu est réparé ou remplacé.
- L'intrusion de matières étrangères dans la surface du pneu empêche un bon fonctionnement de tous les pneus. Une réparation ne pourrait pas restituer le facteur de sécurité d'origine.

#### Sostituzione:

Rivolgersi ad un concessionario Honda autorizzato.

#### **ATTENZIONE:**

- L'uso di pneumatici diversi da quelli indicati nel paragrafo informativo relativo alle gomme può avere effetti negativi sulla tenuta di strada.
- Non installare pneumatici del tipo con camera d'aria su cerchi per pneumatici tubeless. I talloni potrebbero non assestarsi correttamente ed i copertoni potrebbero slittare sui cerchi con successivo afflosciamento.
- Per ottenere una buona tenuta di strada della motocicletta è necessaria una corretta equilibratura delle ruote. In ogni caso, non togliere né sostituire i pesi di equilibratura delle ruote. Quando si renda necessaria l'equilibratura, rivolgersi ad un concessionario Honda autorizzato. È necessario equilibrare le ruote ogni qualvolta si sostituisca un pneumatico.
- Elementi estranei sulla superficie del pneumatico possono ridurne le prestazioni. Successive riparazioni, inoltre, potrebbero anche non essere in grado di ripristinare l'originario fattore di sicurezza.

---

#### Auswechseln:

Wenden Sie sich an einen autorisierten Honda-Fachhändler.

#### **WARNUNG:**

- Durch Verwendung von anderen Reifen als auf dem Reifenhinweisschild angegeben kann das Fahrverhalten beeinträchtigt werden.
- Keine Schlauchreifen auf schlauchlose Felgen montieren, weil es sonst vorkommen kann, daß die Wülste nicht richtig sitzen und die Reifen auf den Felgen gleiten, was zu einer Reifenpanne führt.
- Ein richtiges Auswuchten der Räder ist für eine sichere, stabile Lenkung des Motorrads erforderlich. Keine Radausgleichsgewichte entfernen oder ändern. Falls die Räder ausgewuchtet werden müssen, wenden Sie sich an einen autorisierten Honda-Fachhändler. Die Räder müssen nach dem Reparieren oder Auswechseln der Reifen ausgewuchtet werden.
- Durch Eindringen von Fremdkörpern in die Reifenfläche wird die Leistung jedes Reifens beeinträchtigt. Spätere Reparaturen können den ursprünglichen Sicherheitsfaktor nicht wiederherstellen.

**CAUTION:**

- If the tire sidewall is punctured or damaged, the tire must be replaced.
- Do not try to remove tubeless tires without special tools and rim protectors. You may damage the rim sealing surface or disfigure the rim.

---

**PRÉCAUTION:**

- Si la paroi latérale du pneu est crevée ou endommagée, ce dernier doit être remplacé par un neuf.
- Ne pas essayer de démonter les pneus tubeless sans se servir des outils spéciaux et des dispositifs de protection de la jante. On risque d'endommager la surface de scellement de la jante ou de déformer la jante.



#### **AVVERTENZA:**

- Se il fianco del pneumatico subisce una foratura od altro danneggiamento, è necessario *sostituirlo*.
- Non tentare di rimuovere un pneumatico tubeless senza la speciale attrezzatura necessaria e senza le dovute protezioni per il cerchio. Si rischia di danneggiare o deformare la superficie di tenuta del cerchio stesso.

---

#### **VORSICHT:**

- Bei durchlöcherter oder beschädigter Reifenseitenwand muß der Reifen ausgewechselt werden.
- Nicht versuchen, schlauchlose Reifen ohne Spezialwerkzeuge und Felgenschützer zu entfernen, weil sonst die Felgendichtungsfläche beschädigt oder die Felge verformt werden können.

## SUSPENSION

### Front Suspension

The front suspension of this motorcycle can provide the desired ride under various rider/luggage weights and driving conditions through adjustment of the air pressure.

The recommended pressure under normal condition is:

0—40 kPa (0—0.4 kg/cm<sup>2</sup>, 0—6 psi)

Low air pressure settings provide a softer ride and are for light loads and smooth road conditions. High air pressure settings provide a firmer ride and are for heavy loads and rough road conditions.

---

## SUSPENSION

### Suspension Avant

Grâce à un réglage de la pression d'air, la suspension avant peut assurer le confort voulu en fonction du poids du conducteur et du chargement, ainsi que des conditions de conduite.

Dans des conditions normales, la pression recommandée est la suivante:

0—40 kPa (0—0,4 kg/cm<sup>2</sup>)

Un réglage bas de la pression d'air assure une conduite plus douce et convient à une charge légère et à des routes en bon état. Par contre, une pression d'air plus élevée provoque une conduite plus dure et est appropriée pour de lourdes charges et des routes en mauvais état.

## **SOSPENSIONI**

### **Sospensione anteriore**

La sospensione anteriore di questa motocicletta può garantire il livello di comfort desiderato nelle diverse condizioni di carico e nelle diverse condizioni di guida. Ciò si ottiene grazie alla possibilità di regolare la pressione dell'aria in essa contenuta.

La pressione di esercizio consigliata in condizioni normali è:

0—40 kPa (0—0,4 kg/cm<sup>2</sup>)

Una regolazione sui valori più bassi consente una marcia più morbida ed è indicata per carichi ridotti e strade in buone condizioni. Valori più elevati danno invece luogo ad una marcia più rigida e sono indicati per carichi più consistenti e strade in cattive condizioni.

---

## **FEDERUNG**







### **Vorderradfederung**

Die Vorderradfederung dieses Motorrads bietet durch Regulierung des Luftdrucks den gewünschten Fahrkomfort bei verschiedenen Fahrer-/Gepäckgewichten und Fahrbedingungen.







Bei normalen Bedingungen empfiehlt sich die folgende Druckeinstellung:

0—40 kPa (0—0,4 kg/cm<sup>2</sup>)

Niedrige Luftdruckeinstellungen bieten ein weiches Fahrverhalten; sie sind für leichte Lasten und gute Straßenverhältnisse vorgesehen. Hohe Luftdruckeinstellungen sind für härteres Fahrverhalten, schwere Lasten und schlechte Straßenverhältnisse vorgesehen.

Front Air Pressure	Conditions	
	Rider/Load	Driving Conditions
0 kPa (0 kg/cm <sup>2</sup> ) (0 psi)   40 kPa (0.4 kg/cm <sup>2</sup> ) (6 psi)	One   Up to* 180 kg (400 lbs)	Ordinary or city road driving   Rough road driving

\* The combined weight of the rider, passenger, luggage and all accessories.

Pression d'air à l'avant	Conditions	
	Pilote/Charge	Conditions de conduite
0 kPa (0 kg/cm <sup>2</sup> )   40 kPa (0,4 kg/cm <sup>2</sup> )	Un   Jusqu'à* 180 kg	Conduite sur route ou en ville   Conduite sur route cahoteuse

\* Le poids total comprenant celui du pilote, du passager, du chargement et de tous les accessoires.

Pressione aria anteriore	Condizioni	
	Persone/carico	Condizioni di guida
0 kPa (0 kg/cm <sup>2</sup> )	Una	Guida su strade normali
↕	↕	↕
40 kPa (0,4 kg/cm <sup>2</sup> )	Fino a 180 kg*	Guida su strade sconnesse

\* Peso combinato del pilota, del passeggero, del bagaglio e degli accessori.

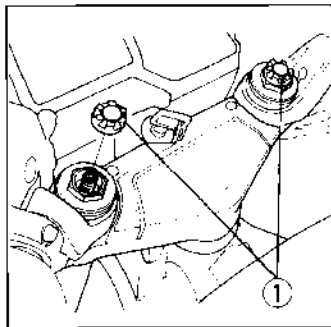
Luftdruck vorn	Bedingungen	
	Fahrer/Belastung	Fahrbedingungen
0 kPa (0 kg/cm <sup>2</sup> )	Einer	Fahren auf normalen oder Stadtstraßen
↕	↕	↕
40 kPa (0,4 kg/cm <sup>2</sup> )	Bis zu 180 kg*	Fahren auf schlechten Straßen

\* Gesamtgewicht von Fahrer, Beifahrer, Gepäck und allen Zubehörteilen.

### Air pressure

Check and adjust air pressure when the front fork tubes are cold before riding.

1. Place the motorcycle on its center stand  
Do not use the side stand, or you will get false pressure readings.  
Raise the front wheel off the ground by using a jack under the engine.
2. Remove the front fork air valve caps (1). Check the air pressure.  
**NOTE: Some pressure will be lost when removing the gauge from the valve. Determine the amount of loss and compensate accordingly.**



### Pression

Vérifier la pression avant de prendre la route lorsque les tubes plongeurs de fourche avant sont froids.

1. Placer la machine sur sa béquille centrale.  
Ne pas utiliser la béquille latérale car l'on obtiendrait de fausses indications. Décoller la roue avant du sol à l'aide d'un cric placé sous le moteur.
2. Enlever le capuchon de valve d'air de fourche avant (1). Vérifier la pression.

**NOTE: De l'air s'échappera lorsqu'on enlève le manomètre de la valve. Déterminer la quantité d'air qui s'est échappée et compenser en conséquence.**

## **Pressione dell'aria**

Controllare e regolare la pressione dell'aria quando i tubi della forcella sono freddi, prima della guida.

1. Sistemare la motocicletta sul cavalletto centrale. Non usare il cavalletto laterale perché altrimenti si ottengono letture di pressione sbagliate. Sollevare da terra la ruota anteriore con un cricco sotto il motore.
2. Togliere i tappi delle valvole dell'aria (1) della forcella. Controllare la pressione dell'aria.

**NOTA: Quando si stacca il manometro dalla valvola si verifica una leggera perdita di pressione. Determinare l'entità della perdita e compensare in modo corrispondente.**

---

## **Luftdruck**

Den Luftdruck vor dem Fahren prüfen und korrigieren, wenn Gabelholme noch kalt sind.

1. Das Motorrad auf seinen Mittelständer stellen  
Nicht den Seitenständer benutzen, weil man sonst falsche Druckmesswerte erhält.  
Den Motor mit einem Wagenheber aufbocken, um das Vorderrad vom Boden abzuheben.
2. Die Kappe (1) vom Luftventil der Teleskopgabel abnehmen.

**ZUR BEACHTUNG: Beim Abnehmen des Druckmessers vom Ventil geht etwas Druck verloren. Den Druckverlust ermitteln und entsprechend ausgleichen.**

3. Add air to the recommended pressure.

**NOTE: We recommend that you do not exceed the recommended air pressure or the ride will be harsh and uncomfortable.**

4. Reinstall the front fork air valve caps (1).

---

3. Rajouter de l'air jusqu'à la pression recommandée.

**NOTE: Il est recommandé de ne pas dépasser la pression indiquée faute de quoi la suspension sera dure et la conduite inconfortable.**

4. Remettre en place le capuchon de valve de fourche avant (1).



3. Aggiungere aria fino ad ottenere la pressione prescritta.

**NOTA: Non oltrepassare la pressione prescritta in modo da evitare che la guida divenga dura e scomoda.**

4. Rimettere a posto i tappi delle valvole della forcella (1).

---

3. Die Holme bis zum empfohlenen Druck mit Luft aufpumpen.

**ZUR BEACHTUNG: Wir empfehlen, den angegebenen Luftdruck nicht zu überschreiten, weil sonst die Federung zu hart und unkomfortabel wird.**

4. Die Kappe (1) wieder auf das Ventil der Teleskopgabel aufsetzen.

## WINDSHIELD HEIGHT ADJUSTMENT

The windshield (1) height can be adjusted up or down slightly to suit your riding preference height.

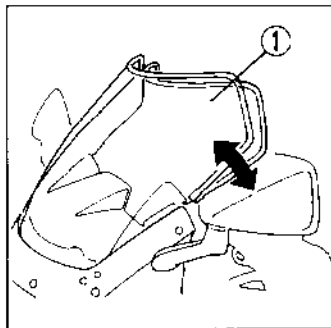
To adjust:

<Up>

Move the windshield up.

<Down>

Pull the both knobs (2) back and move the windshield down.



## AJUSTEMENT DE LA HAUTEUR DU PARE-BRISE

La hauteur du pare-brise (1) peut être légèrement ajustée vers le haut ou le bas pour convenir à votre préférence de hauteur de conduite.

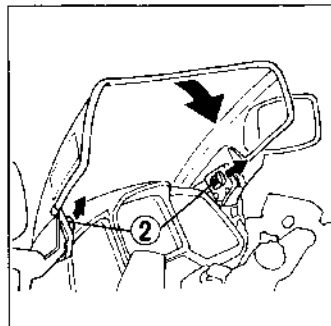
Pour le réglage:

<Vers le haut>

Déplacer le pare-brise vers le haut.

<Vers le bas>

Tirer les deux boutons (2) vers l'arrière et abaisser le pare-brise.



## **REGOLAZIONE DELL'ALTEZZA DEL PARABREZZA**

L'altezza del parabrezza (1) può essere leggermente modificata verso l'alto o verso il basso per adeguarla alle proprie preferenze di guida.

Per le regolazione:

<Verso l'alto>

Spostare il parabrezza verso l'alto.

<Verso il basso>

Tirare indietro le due manopole (2) e spostare il parabrezza verso il basso.

---

## **EINSTELLUNG DER WINDSCHUTZSCHEIBENHÖHE**

Die Windschutzscheibe (1) kann bei Bedarf leicht nach oben oder unten verstellt werden.

Einstellverfahren:

<Nach oben>

Die Windschutzscheibe nach oben bewegen.

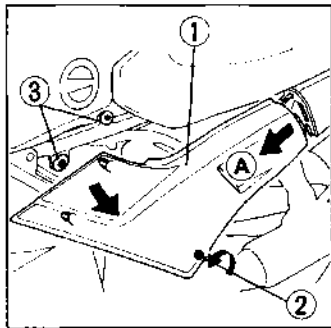
<Nach unten>

Beide Knöpfe (2) zurückziehen und die Windschutzscheibe nach unten bewegen.

### Rear Suspension/Side cover

The spring preload adjuster is located behind the left side cover (1). To remove the side cover, turn the slot (2) counterclockwise, pull the front of the cover out until the hook (3) is free of the retaining grommet, and slide the cover forward in the arrow direction (A).

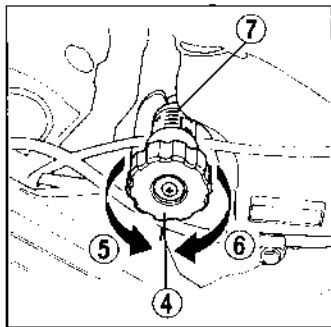
The rear suspension can provide the desired ride under various rider/passenger weight and riding conditions through adjustments of the spring preload with the adjuster (4).



### Suspension arrière/Cache latéral

Le tendeur de précharge de ressort se trouve derrière le cache latéral gauche (1). Pour retirer le cache latéral, tourner la fente (2) dans le sens inverse des aiguilles d'une montre, tirer l'avant du cache latéral jusqu'à ce que le crochet (3) se dégage de la rondelle de retenue, et faire glisser le cache vers l'avant dans le sens de la flèche (A).

La suspension arrière permet d'obtenir la conduite désirée pour différents poids de pilote/passager et conditions de conduite en ajustant la précharge de ressort avec le tendeur (4).



### **Sospensione posteriore/fiancatina**

Il registro di precarica della molla si trova dietro la fiancatina sinistra (1). Per togliere la fiancata laterale ruotare il foro (2) in senso antiorario, estrarre la parte anteriore della fiancata sino a liberare il gancio (3) dal gommino di ritegno, e far poi scorrere in avanti la fiancata in direzione della freccia (A).

La sospensione posteriore permette il tipo di guida desiderato secondo il peso del pilota/passeggero e le condizioni della strada con la regolazione della precarica della molla mediante il registro (4).

---

### **Hinterradfederung/Seitenabdeckung**

Der Federvorspannungseinsteller befindet sich hinter der linken Seitenabdeckung (1). Zum Abnehmen der Seitenabdeckung die Nut (2) im Gegenuhrzeigersinn drehen, das Vorderende der Abdeckung herausziehen, bis der Haken (3) von der Halteöse freikommt, und die Abdeckung im Pfeilrichtung (A) nach vorne schieben.

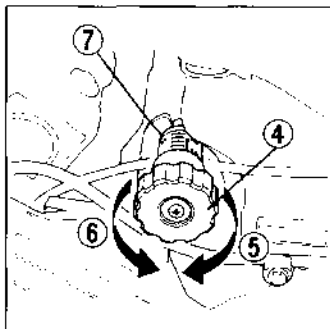
Der Härtegrad der Hinterradfederung kann durch Einstellen der Federvorspannung mittels des Einstellers (4) an die jeweilige Belastung durch Fahrer/Beifahrer und die Fahrverhältnisse angepaßt werden.

### Spring preload adjustment:

To reduce preload — turn the adjust knob in counterclockwise direction (5) to LOW from the standard (STD) position.

To increase preload — turn the adjust knob in clockwise direction (6) to HIGH.

**NOTE: Do not leave the mark (7) between detents.**



### Réglage de précharge de ressort:

Pour réduire la précharge — tourner le bouton de réglage dans le sens inverse des aiguilles d'une montre (5) de la position standard (STD) sur la position LOW. Pour augmenter la précharge-tourner le bouton de réglage dans le sens des aiguilles d'une montre (6) sur la position HIGH.

**NOTE: Ne pas laisser le repère (7) entre les crans.**

Regolazione di precarica della molla

Per ridurre la precarica, girare la manopola di regolazione in senso antiorario (5) dalla posizione **LOW** verso quella standard (STD).

Per aumentare la precarica, girare la manopola in senso orario (6) verso la posizione **HIGH**.

**NOTA: Non lasciare il contrassegno (7) in posizioni intermedie.**

---

Einstellung der Federvorspannung

Zum Verringern der Vorspannung — den Einstellknopf von der Normalstellung (STD) aus im Gegenuhrzeigersinn (5) auf "LOW" drehen.

Zum Erhöhen der Vorspannung — den Einstellknopf im Uhrzeigersinn (6) auf "HIGH" drehen.

**ZUR BEACHTUNG: Die Marke (7) darf nicht zwischen zwei Raststellen stehen.**

**WARNING:**

- \* The rear shock absorber assembly includes a damper unit that contains high pressure nitrogen gas. The instructions found in this owner's manual are limited to adjustment of the shock assembly only. Do not attempt to disassemble, disconnect or service the damper unit; an explosion causing serious injury may result.

Puncture or exposure to flame may also result in an explosion, causing serious injury.

Service or disposal should only be done by your authorized Honda dealer or a qualified mechanic, equipped with the proper tools, safety equipment and the official Honda Shop Manual.

---

**ATTENTION:**

- L'ensemble de l'amortisseur arrière comprend une unité de corps d'amortisseur qui contient de l'azote liquide sous pression. Les instructions trouvées dans ce manuel du propriétaire concernent seulement les réglages de l'ensemble de l'amortisseur. Ne pas essayer de le démonter, de débrancher ou d'entretenir l'unité du corps de l'amortisseur; une explosion pourrait se produire et causer des blessures.

La ponction ou l'exposition à une flamme peut également provoquer une explosion à l'origine de blessures graves. L'entretien et la mise au rebus doivent être faits seulement par un mécanicien qualifié, équipé des outils convenables ainsi que des équipements de sécurité et du Manuel d'Atelier officiel Honda.



#### **ATTENZIONE:**

- Il gruppo dell'ammortizzatore posteriore comprende il dispositivo d'ammortizzazione contenente azoto ad alta pressione. Le istruzioni di questo manuale si limitano alla regolazione del solo gruppo dell'ammortizzatore. Non cercare di smontare, staccare o riparare il dispositivo d'ammortizzazione, perché altrimenti si potrebbe verificare una pericolosa esplosione. Tale pericolosa esplosione potrebbe verificarsi anche in caso di una sua foratura od esposizione ad una fiamma.

La manutenzione o l'eliminazione del dispositivo d'ammortizzazione deve essere fatta soltanto da un concessionario Honda autorizzato o da un meccanico specializzato che dispone degli attrezzi appropriati, attrezzatura di sicurezza e del manuale ufficiale d'officina Honda.

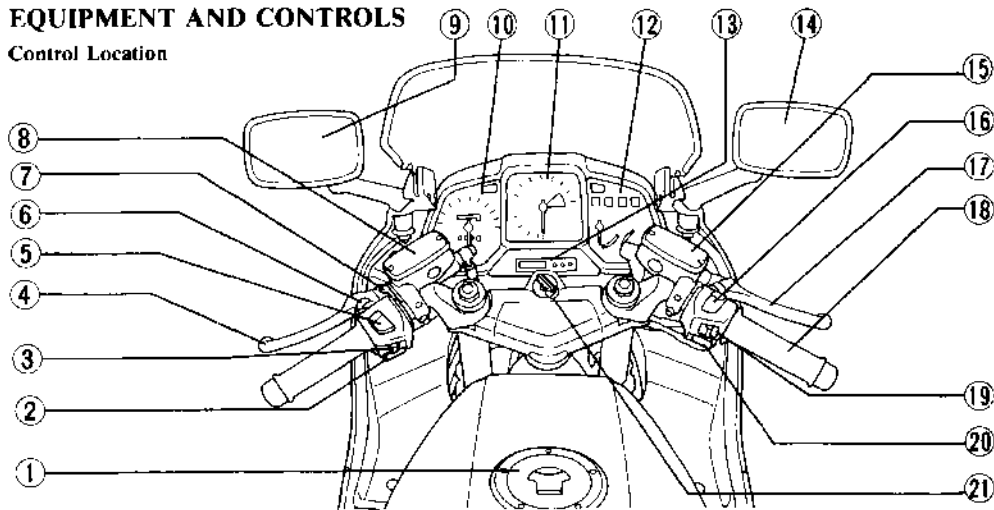
---

#### **WARNUNG:**

- Das Hinterrad-Federbein enthält einen Dämpfer, der mit Stickstoffgas gefüllt ist, das unter hohem Druck steht. Die in dieser Betriebsanleitung enthaltenen Anweisungen beschränken sich auf die Einstellung der Dämpfer-Einheit. Versuchen Sie auf keinen Fall, die Dämpfer-Einheit zu zerlegen, abzutrennen oder zu warten; es besteht die Gefahr einer Explosion, die schwere Verletzungen verursachen kann. Durchschlag oder Einwirkung von Feuer können ebenfalls zu einer Explosion mit schweren Verletzungen führen. Wartung oder Beseitigung sollten nur von Ihrem autorisierten Honda-Händler oder einem qualifizierten Mechaniker ausgeführt werden, der mit den geeigneten Werkzeugen und Sicherheitseinrichtungen ausgestattet ist und über das offizielle Honda Service-Handbuch verfügt.

## EQUIPMENT AND CONTROLS

### Control Location



- (1) Fuel tank cap
- (2) Horn button
- (3) Turn signal switch
- (4) Clutch lever
- (5) Headlight dimmer switch
- (6) Passing switch
- (7) Choke lever

- (8) Clutch fluid reservoir
- (9) Rear view mirror
- (10) Speedometer
- (11) Tachometer
- (12) Warning and indicator lights
- (13) Digital clock
- (14) Rear view mirror

- (15) Front brake fluid reservoir
- (16) Engine stop switch
- (17) Front brake lever
- (18) Throttle grip
- (19) Headlight switch
- (20) Starter button
- (21) Ignition switch

## **ÉQUIPEMENT ET COMMANDES**

### **Emplacement des commandes**

- (1) Bouchon de réservoir d'essence
- (2) Bouton d'avertisseur sonore
- (3) Inverseur de clignotant
- (4) Levier d'embrayage
- (5) Inverseur code/phare
- (6) Contacteur de feu de dépassement
- (7) Levier de starter
- (8) Réservoir de liquide d'embrayage
- (9) Rétroviseurs
- (10) Compteur de vitesse
- (11) Compte-tours
- (12) Voyants et témoins
- (13) Montre numérique
- (14) Rétroviseurs
- (15) Réservoir de liquide frein avant
- (16) Interrupteur d'arrêt du moteur
- (17) Levier de frein avant
- (18) Poignée des gaz
- (19) Commutateur du phare
- (20) Bouton de démarreur
- (21) Commutateur d'allumage

## **STRUMENTAZIONE E COMANDI**

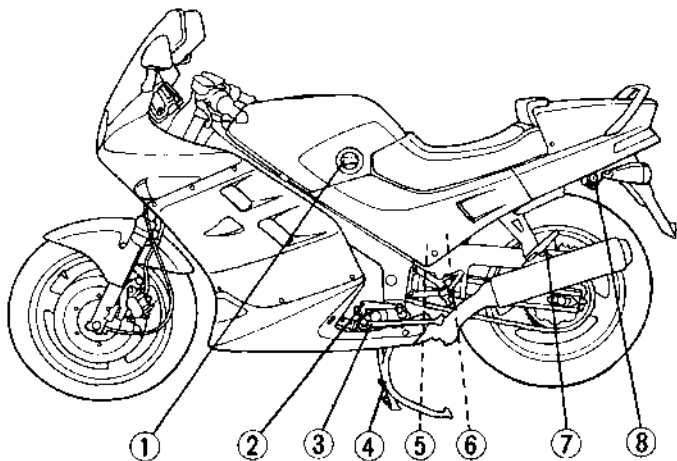
### **Ubicazione comandi**

- (1) Tappo serbatoio carburante
- (2) Pulsante avvisatore acustico
- (3) Interruttore indicatore direzione
- (4) Leva frizione
- (5) Commutatore luce faro
- (6) Interruttore sorpasso
- (7) Leva starter
- (8) Serbatoio liquido frizione
- (9) Specchietto retrovisore
- (10) Contachilometri
- (11) Contagiri
- (12) Spie e indicatori luminosi
- (13) Orologio digitale
- (14) Specchietto retrovisore
- (15) Serbatoio liquido freno anteriore
- (16) Interruttore arresto motore
- (17) Leva freno anteriore
- (18) Manopola gas
- (19) Interruttore faro
- (20) Pulsante avviamento
- (21) Interruttore principale

## **AUSSTATTUNG UND BEDIENUNGSELEMENTE**

### **Anordnung der Bedienungselemente**

- (1) Kraftstofftankverschluß
- (2) Hupenknopf
- (3) Blinkerschalter
- (4) Kupplungshebel
- (5) Scheinwerfer-Abblendschalter
- (6) Lichthupenschalter
- (7) Chokehebel
- (8) Kupplungsflüssigkeitsbehälter
- (9) Rückspiegel
- (10) Tachometer
- (11) Drehzahlmesser
- (12) Warn- und Kontrollampen
- (13) Digitaluhr
- (14) Rückspiegel
- (15) Bremsflüssigkeitsbehälter, vorn
- (16) Motorabschalter
- (17) Vorderer Bremshebel
- (18) Gasdrehgriff
- (19) Lichtschalter
- (20) Anlasserknopf
- (21) Zündschalter



- (1) Fuel valve
- (2) Gearshift pedal
- (3) Side stand

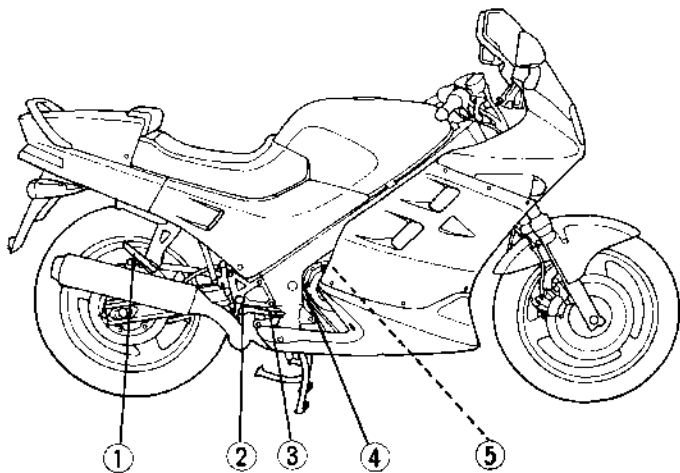
- (4) Center stand
- (5) Rear suspension spring  
preload adjuster

- (6) Coolant reserve tank
- (7) Passenger footpeg
- (8) Helmet holder

- (1) Robinet d'essence
- (2) Sélecteur de vitesse
- (3) Béquille latérale
- (4) Béquille centrale
- (5) Tendeur de précharge de ressort de suspension arrière
- (6) Réservoir de liquide de refroidissement
- (7) Repose-pied passager
- (8) Porte-casque

- (1) Rubinetto carburante
- (2) Pedale cambio
- (3) Cavalletto laterale
- (4) Cavalletto centrale
- (5) Registro precarica molla sospensione posteriore
- (6) Serbatoio espansione liquido refrigerante
- (7) Poggiapiedi passeggero
- (8) Portacasco

- (1) Kraftstoffhahn
- (2) Fußschalthebel
- (3) Seitenstütze
- (4) Mittelständer
- (5) Federvorspannungseinsteller der Hinterradfederung
- (6) Kühlmittel-Reservetank
- (7) Beifahrerfußraste
- (8) Sturzhelmhalter



(1) Passenger footpeg  
(2) Footpeg

(3) Brake pedal  
(4) Oil dipstick

(5) Oil filler cap

- (1) Repose-pied passenger
- (2) Repose-pied
- (3) Pédale de frein
- (4) Jauge de niveau d'huile
- (5) Bouchon de remplissage d'huile

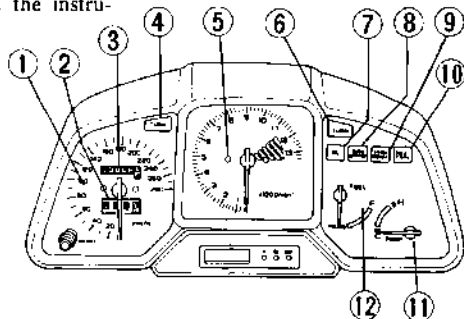
- (1) Poggiapiedi passeggero
- (2) Poggiapiedi
- (3) Pedale freno
- (4) Astina misurazione olio
- (5) Tappo foro rabbocco olio

- (1) **Beifahrerfußraste**
- (2) **Fußraste**
- (3) **Bremspedal**
- (4) **Öltauchstab**
- (5) **Öleinfüllverschluß**

## Instruments and Indicators

The indicators and warning lights are grouped around the instruments.

- (1) Speedometer
- (2) Tripmeter
- (3) Odometer
- (4) Left turn signal indicator
- (5) Tachometer
- (6) Right turn signal indicator
- (7) Oil pressure warning light
- (8) Side stand indicator
- (9) High beam indicator
- (10) Neutral indicator
- (11) Coolant temperature gauge
- (12) Fuel gauge



## Instruments et indicateurs

Les indicateurs et témoins lumineux sont groupés autour des instruments.

- |                                 |  |
|---------------------------------|--|
| (1) Compteur de vitesse         | (7) Témoin de pression d'huile                 |
| (2) Totalisateur journalier     | (8) Témoin de béquille latérale                |
| (3) Compteur totalisateur       | (9) Témoin de feu de route                     |
| (4) Témoin de clignotant gauche | (10) Témoin de point-mort                      |
| (5) Compte-tours                | (11) Thermomètre de liquide de refroidissement |
| (6) Témoin de clignotant droit  | (12) Indicateur de niveau d'essence            |



## **Strumenti e indicatori**

Gli indicatori e le spie luminosi sono raggruppati attorno agli strumenti.

- (1) Tachimetro
  - (2) Contachilometri parziale
  - (3) Contachilometri totale
  - (4) Indicatore direzione sinistra
  - (5) Contagiri
  - (6) Indicatore direzione destra
  - (7) Spia bassa pressione olio
  - (8) Spia del cavalletto laterale
  - (9) Indicatore abbaglianti
  - (10) Indicatore folle
  - (11) Indicatore temperatura liquido refrigerante
  - (12) Indicatore di livello del carburante
- 

## **Instrumente und Anzeigen**

Die Anzeige- und Warnlampen sind um die Instrumente herum gruppiert.

- (1) Tachometer
- (2) Tageskilometerzähler
- (3) Kilometerzähler
- (4) Linke Blinkerkontrollampe
- (5) Drehzahlmesser
- (6) Rechte Blinkerkontrollampe
- (7) Öldruckwarnlampe
- (8) Seitenständeranzeige
- (9) Fernlichtkontrollampe
- (10) Leerlaufkontrollampe
- (11) Kühlmitteltemperaturanzeiger
- (12) Kraftstoffanzeige

### Coolant Temperature Gauge (1)

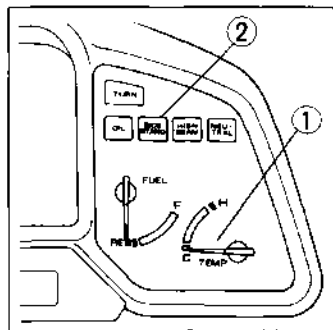
When the needle begins to move above the C (Cold) mark, the engine is warm enough to operate. The normal operating range is within the wider section between the bands C and H. If the needle reaches the H (Hot) mark, stop the engine and check the reserve tank coolant level. Read page 182 and do not ride the motorcycle until the problem has been corrected.

**CAUTION:** Exceeding maximum running temperature may cause serious engine damage.

### Side stand indicator (2)

Lights when the side stand is put down.

Before parking, check that the side stand is fully down; the light only indicates the ignition cut-off system (page 152) is activated.



### Thermomètre de liquide de refroidissement (1)

Lorsque l'aiguille commence à dépasser le repère C (froid), cela signifie que le moteur est suffisamment chaud pour fonctionner. La plage des températures normales de fonctionnement est représentée par la partie la plus large entre les bandes C et H. Si l'aiguille atteint le repère H (chaud), arrêter le moteur et vérifier le niveau de liquide de refroidissement dans le vase d'expansion. Lire la page 182 et attendre pour utiliser la moto que le problème ait été corrigé.

**PRÉCAUTION:** Si la température maximale de fonctionnement est dépassée, on risquerait d'endommager sérieusement le moteur.

### Témoin de béquille latérale (2)

S'allume lorsque la béquille latérale est dépliée.

Avant de garer la machine, s'assurer que la béquille latérale est bien complètement dépliée; le témoin n'indique que l'activation du système de désactivation de l'allumage (page 152).

### **Indicatore temperatura liquido refrigerante (1)**

Quando la lancetta comincia a spostarsi oltre il contrassegno C (freddo), il motore è sufficientemente caldo per funzionare. La gamma normale di funzionamento è compresa entro i contrassegni C e H. Se la lancetta arriva al contrassegno H (caldo), arrestare il motore e controllare il livello del liquido refrigerante nel serbatoio d'espansione. Leggere a pag. 183 e non guidare la motocicletta finché non si è rimediato il problema.

**AVVERTENZA: Se si supera la temperatura massima di funzionamento del motore, lo si può danneggiare seriamente.**

### **Lampadina spia del cavalletto laterale (2)**

Si illumina quando si abbassa il cavalletto laterale. Prima di parcheggiare, verificare che il cavalletto sia stato ben completamente abbassato: la spia si accende solamente ad indicare che è stato attivato il sistema di interruzione del circuito di accensione dipendente dalla posizione del cavalletto.

---

### **Kühlwassertemperaturanzeiger (1)**

Wenn der Zeiger in den Bereich über der Marke C (Cold = Kalt) ausschlägt, ist der Motor warm genug zum Fahren. Der Bereich der normalen Betriebstemperatur ist durch den breiteren Abschnitt des Striches dargestellt. Falls der Zeiger die Marke H (Hot = Heiß) erreicht, den Motor abstellen und den Kühlwasserstand im Reservetank kontrollieren. Lesen Sie auf Seite 183 und fahren Sie das Motorrad nicht eher, bis die Störung behoben ist.

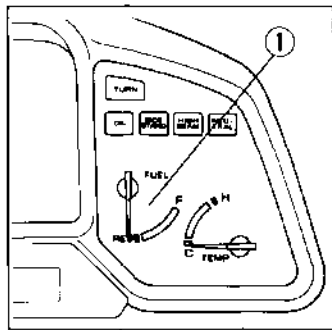
**VORSICHT: Durch Überschreiten der maximalen Betriebstemperatur kann der Motor ernsthaften Schaden erleiden.**

### **Seitenständeranzeiger (2)**

Leuchtet, wenn der Seitenständer nach unten geklappt ist. Bevor das Motorrad abgestellt wird, überprüfen, ob der Seitenständer voll nach unten geklappt ist. die Lampe zeigt nur an, daß das Zündungsabsperrsystem (Seite 153) aktiviert ist.

## Fuel Meter

The fuel meter (1) shows the approximate fuel supply available. When the meter needle reaches to the first point of the red band, refill the tank as soon as possible. Capacity of the red band is about 1.8 liters (0.48 U.S. gal., 0.4 Imp. gal.)



## Indicateur de niveau d'essence

L'indicateur de niveau d'essence (1) signale la quantité approximative d'essence disponible. Lorsque l'aiguille du compteur atteint le premier point de la bande rouge, il convient de faire le plein aussitôt que possible. La capacité correspondant à la bande rouge est d'environ 1.8 litre.

### **Indicatore del livello del carburante**

L'indicatore del livello del carburante mostra l'approssimato livello di carburante ancora disponibile. Quando l'ago del misuratore raggiunge il primo punto della banda rossa, provvedere a rabboccare il serbatoio al più presto possibile. Il carburante ancora disponibile a partire dall'apparizione della banda rossa è di circa 1,8 litri.

---

### **Kraftstoffvorratsanzeiger**

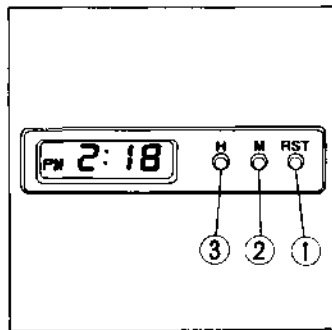
Der Kraftstoffvorratsanzeiger (1) zeigt den ungefähren Kraftstoffvorrat an.

Wenn der Zeiger den Anfang des roten Bereichs erreicht, sobald wie möglich auftanken. Die Reservemenge im roten Bereich beträgt ungefähr 1.8 Liter.

### Digital clock

Shows hour and minute. To adjust time, proceed as follows:

1. Turn the main switch ON.
2. Press the RST button (1). The minute and second displays will read "00".
3. Press the "H" button (3). To advance time, keep the button down until the desired hour is displayed.
4. Press the "M" button (2). To advance, hold the button down. The display will be returned to "00" when "60" minutes are reached without affecting the hour display.



### Montre numérique

Indique les heures et les minutes, Procéder de la manière suivante pour la mise à l'heure:

1. Placer la commutateur principal sur la position "ON".
2. Appuyer sur la touche RST (1). L'affichage des minutes et des secondes indique "00".
3. Appuyer sur la touche "H" (3). Pour faire avancer l'heure, maintenir la touche enfoncée jusqu'à ce que l'heure désirée soit affichée.
4. Appuyer sur la touche "M" (2). Pour faire avancer les minutes, maintenir la touche enfoncée. L'affichage retournera à l'indication "00" lorsque "60" minutes sont atteintes, ce sans affecter l'affichage des heures.

### **Orologio digitale**

Indica le ore ed i minuti. Per regolare l'ora procedere nel modo seguente:

1. Portare l'interruttore di accensione principale sulla posizione "ON".
2. Premere il tasto RST (1). L'indicazione dei secondi viene azzerata, e quella dei minuti viene arrotondata per difetto o per eccesso nel modo seguente:
3. Premere il tasto "H" (ore) per far avanzare l'ora (3). Tenere il tasto premuto sino a quando compare l'ora desiderata.
4. Premere il tasto "M" (minuti) per far avanzare i minuti (2). Tenere il tasto premuto sino a quando compare l'indicazione dei minuti desiderati. Nel corso del movimento veloce, l'indicazione passa da "60" a "00" senza influenzare l'indicazione delle ore.

---

### **Digitaluhr**

Zeigt Stunden und Minuten an. Zum Einstellen der Zeit folgendermaßen vorgehen:

1. Den Hauptschalter einschalten.
2. Den RST-Knopf drücken (1). Minuten und Sekunden werden dadurch auf "00" zurückgestellt.
3. Den "H"-Knopf drücken (3). Zum Vorstellen der Zeit den Knopf gedrückt halten, bis die gewünschte Stunde angezeigt wird.
4. Den "M"-Knopf drücken (2). Zum Vorstellen der Minutenzahl, den Knopf gedrückt halten, Bei Erreichen von "60" wird die Anzeige auf "00" rückgestellt, ohne daß die Stundenanzeige dadurch beeinflußt wird.

## Tachometer Red Zone

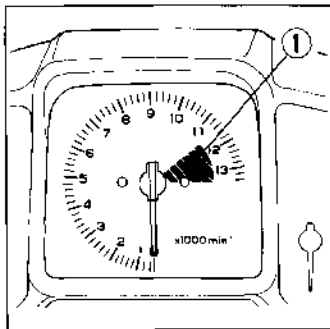
### CAUTION:

- Never allow the tachometer needle to enter the red zone, even after the engine has been broken in.
- Be careful when blipping or accelerating in the 1st or 2nd gear as the needle will enter the red zone easily.

The red zone indicates the maximum engine speed limit and running the engine in this range will adversely affect its service life.

## Tripmeter

Use the tripmeter to calculate mileage on trips. Reset to zero with the knob (2).



## Zone rouge du compte-tours

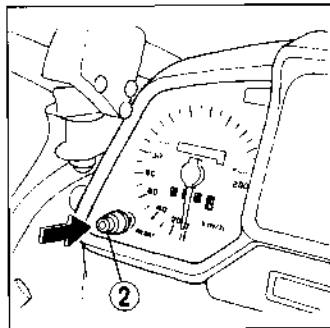
### PRÉCAUTION:

- Ne pas laisser entrer l'aiguille dans la zone rouge, même après que le moteur soit rodé.
- Prendre garde aux coups de gaz au point mort et aux accélérations brusques en 1 ère ou en 2 ème vitesse car l'aiguille entre facilement dans la zone rouge dans ces cas.

La zone rouge indique la limite maximum du régime du moteur dont la durée de vie sera considérablement raccourcie s'il doit fonctionner dans cette plage.

## Totalisateur journalier

Le totalisateur journalier permet de calculer la distance parcourue lors d'une excursion donnée. Remettre à zéro avec le bouton (2).





## **Zona rossa contagiri**

### **AVVERTENZA:**

- **Non permettere mai alla lancetta del contagiri di entrare nella zona rossa, neppure alla fine del rodaggio.**
- **Fare attenzione azionando ripetutamente la manopola del gas o accelerando in Ia o in IIa, perché allora la lancetta entra facilmente nella zona rossa.**

La zona rossa indica il regime massimo del motore, la cui vita si riduce notevolmente se lo si lascia girare entro questa gamma.

## **Contachilometri parziale**

Usarlo per misurare i chilometri percorsi in un viaggio. Azzerarlo con la manopola (2).

---

## **Roter Bereich des Drehzahlmessers**

### **VORSICHT:**

- **Achten Sie darauf, daß der Zeiger auch nach dem Einfahren des Motors nicht in den roten Bereich ausschlägt.**
- **Besonders beim Aufdrehen des Gasdrehgriffs im Leerlauf oder beim Beschleunigen im 1. oder 2. Gang besteht leicht die Gefahr, daß der Zeiger in den roten Bereich ausschlägt.**

Der rote Bereich zeigt die höchstzulässige Grenzdrehzahl des Motors an, die möglichst zu vermeiden ist, da sonst die Lebensdauer des Motors beeinträchtigt wird.

## **Tageskilometerzähler**

Benutzen Sie den Tageskilometerzähler zur Bestimmung der zurückgelegten Kilometer, der dazu benötigten genauen Zeit usw. Stellen Sie ihn durch Drehen des Knopfes (2) auf Null zurück.

## Ignition Switch

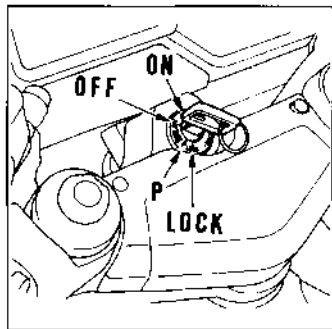
The ignition switch is located directly below the indicator panel.

**OFF:** All electric circuits open. Engine cannot be started. Key can be removed.

**ON:** All electric circuits closed. Engine and light can be operated. Key cannot be removed.

**P (PARKING):** All electric circuits open except for taillight and position light. Key can be removed.

**LOCK (STEERING LOCK):** See page 80.



## Commutateur d'allumage

Le commutateur d'allumage se trouve directement sous le tableau d'indicateurs.

**OFF:** Tous les circuits électriques sont ouverts. Le moteur ne peut pas démarrer. La clé peut être retirée.

**ON:** Tous les circuits électriques sont fermés. Le moteur et les feux peuvent fonctionner. La clé ne peut pas être retirée.

**P (PARKING):** Tous les circuits électriques sont ouverts, sauf ceux pour le feu arrière et le feu de position. La clé peut être retirée.

**LOCK (VERROUILLAGE DU GUIDON):** Voir page 80.

## **Interruttore principale**

L'interruttore principale si trova subito sotto il quadro strumenti.

**OFF:** Tutti i circuiti elettrici sono aperti. Il motore non può essere avviato. La chiave può essere sfilata.

**ON:** Tutti i circuiti elettrici sono chiusi. Il motore e le luci possono funzionare. La chiave non può essere sfilata.

**P (Parcheggio):** Tutti i circuiti elettrici sono aperti, eccettuati quelli del fanale posteriore e della luce di posizione. La chiave può essere sfilata.

**LOCK (Bloccaggio manubrio):** Vedere a pag. 81.

---

## **Zündschloß**

Das Zündschloß befindet sich direkt unterhalb der Anzeigelampentafel.

**OFF (Aus):** Sämtliche Stromkreise sind geöffnet. Der Motor kann nicht angelassen werden. Der Zündschlüssel kann abgezogen werden.

**ON (Ein):** Sämtliche Stromkreise sind geschlossen. Motor betriebsbereit und Anzeigelampen leuchten auf. Der Schlüssel kann nicht abgezogen werden.

**P (PARKEN):** Sämtliche Stromkreise sind geöffnet, mit Ausnahme der Schlußleuchte und des Standlichtes. Der Schlüssel kann abgezogen werden.

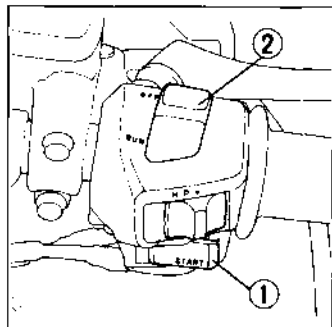
**LOCK (Lenkerschloß):** Siehe Seite 81.

### **Starter Button**

The starter button (1) operates the starter. When you press in the button, the starter cranks the engine. The use of the button is explained on page 94.

### **Engine Stop Switch**

Your motorcycle is equipped with an engine stop switch (2). At the "OFF" position, the ignition circuit is open. The switch should normally be placed at the "RUN" position. Do not use this switch except to stop the engine in an emergency.



### **Bouton de démarrage**

Le bouton de démarrage (1) fait fonctionner le démarreur. Lorsqu'on enfonce le bouton, le démarreur lance le moteur. Pour les détails du démarrage, voir page 94.

### **Interrupteur d'arrêt du moteur**

Votre moto est équipée d'un interrupteur d'arrêt du moteur (2). Sur la position "OFF", le circuit d'allumage est ouvert. Normalement cet interrupteur doit être placé sur la position "RUN". Ne pas utiliser cet interrupteur sauf en cas d'urgence.

### **Pulsante avviamento**

Il pulsante d'avviamento (1) aziona il motorino d'avviamento. Quando lo si preme, il motorino d'avviamento fa girare il motore. L'uso di questo pulsante è spiegato a pag. 95.

### **Interruttore arresto motore**

Questa motocicletta è dotata di un interruttore d'arresto del motore (2). Quando si trova sulla posizione "OFF", il circuito d'accensione è aperto. Lasciarlo normalmente sulla posizione "RUN". Non usare mai questo interruttore, eccetto che per arrestare il motore in caso d'emergenza.

---

### **Anlasserknopf**

Durch Drücken des Anlasserknopfes (1), wird der elektrische Anlasser betätigt, der seinerseits wieder den Motor in Gang bringt. Die Bedienung des Knopfes ist auf Seite 95 beschrieben.

### **Motorabschalter**

Ihr Motorrad ist mit einem Motorabschalter (2) ausgerüstet. In der Stellung "OFF" (Aus) ist der Zündkreis geöffnet. Stellen Sie den Schalter normalerweise auf die Stellung "RUN" (Lauf). Benutzen Sie diesen Schalter nur im Notfall.

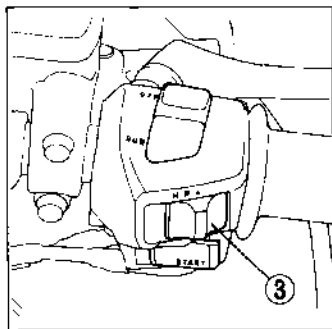
### Headlight Switch

The headlight switch (3) has three positions; "H", "P" and "OFF" marked by a dot to the right of "P".

H: Headlight, taillight, position light and meter lights on.

P: Position light, taillight and meter lights on.

OFF (dot): Headlight, taillight, position light and meter lights off.



### Commutateur du phare

Le commutateur du phare (3) a trois positions: "H", "P" et "OFF" marqué par un petit point sur la droite de "P".

H: Phare, feu arrière, feu de position et éclairage des compteurs allumés.

P: Feu de position feu arrière et éclairage des compteurs allumés.

OFF (Arrêt)(Point): Phare, feu arrière, feu de position et éclairage des compteurs éteints.

### **Interruttore faro**

L'interruttore del faro (3) ha tre posizioni: "H", "P" e "OFF", quest'ultima contrassegnata da un puntino alla destra della "P".

- |                |   |
|----------------|---|
| H:             | Faro, fanale posteriore, luce di posizione e luci strumenti accesi. |
| P:             | Luce di posizione, fanale posteriore e luci strumenti accesi.       |
| OFF (puntino): | Faro, fanale posteriore, luce di posizione e luci strumenti spenti. |

---

### **Scheinwerferschalter**

Der Scheinwerferschalter (3) hat drei Stellungen: "H", "P" und "OFF" (Aus), gekennzeichnet durch einen Punkt rechts von "P".

- |                  |  |
|------------------|--|
| H:               | Scheinwerfer, Schlußleuchte, Standlicht und Anzeigelampen der Instrumente eingeschaltet. |
| P:               | Standlicht eingeschaltet   |
| OFF Aus (Punkt): | Scheinwerfer, Schlußleuchte, Standlicht und Anzeigelampen der Instrumente ausgeschaltet. |

### **Headlight Dimmer Switch**

Push the dimmer switch (1) to "HI" to select high beam or to "LO" to select low beam.

### **Passing Light Control Switch**

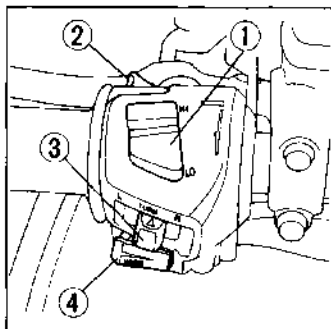
When this switch (2) is pressed, the headlight flashes on to signal approaching cars or when passing.

### **Turn Signal Switch (3)**

Move to L to signal a left turn, R to signal a right turn. Press to turn signal off.

### **Horn Button**

When this button (4) is pressed the horn sounds.



### **Inverseur code-phare**

Déplacer l'inverseur (1) vers "H" pour choisir le faisceau du feu de route et vers "LO" pour obtenir le feu de croisement.

### **Commande des feux de dépassement**

Exercer une pression sur le bouton (2) pour le fonctionnement de l'appel de phare pour dépassement.

### **Inverseur des clignotants (3)**

Déplacer vers L pour signaler un virage à gauche, vers R pour signaler un virage à droite. Enfoncer pour annuler le signal.

### **Commande d'avertisseur**

Exercer une pression sur le bouton d'avertisseur (4) pour assurer le fonctionnement de l'avertisseur sonore.



### **Commutatore luce faro**

Spingere il commutatore della luce del faro (1) sulla posizione "HI" per usare gli abbaglianti o sulla posizione "LO" per usare gli anabbaglianti.

### **Interruttore controllo luce sorpasso**

Quando si preme questo interruttore (2), il faro lampeggia per segnalare al traffico in la propria presenza arrivo o l'intenzione di effettuare un sorpasso.

### **Interruttore indicatore direzione (3)**

Spostarlo sulla posizione "L" per segnalare l'intenzione di svoltare a sinistra, sulla posizione "R" per svoltare a destra. Premerlo per disattivarlo.

### **Pulsante avvisatore acustico**

Premere questo pulsante (4) per azionare l'avvisatore acustico.

---

### **Scheinwerfer-Abblendschalter**

Den Abblendschalter (1) für Fernlicht auf "H", und für Abblendlicht auf "Lo" drücken.

### **Lichthupenschalter**

Wenn Sie diesen Schalter (2) drücken, leuchtet der Scheinwerfer auf, um entgegenkommende Fahrzeuge, oder Fahrzeuge beim Überholen zu warnen.

### **Blinkleuchtschalter (3)**

Nach L stellen, um eine Linkswendung anzuzeigen und auf R um eine Rechtswendung anzuzeigen.

### **Hupenschalter**

Wenn Sie diesen Schalter (4) drücken, ertönt die Hupe.

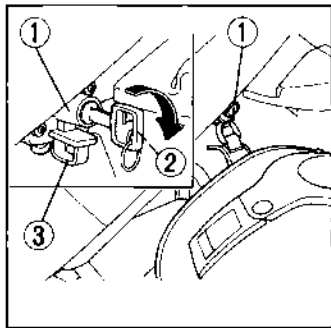
## Helmet Holder

The helmet holder (1) eliminates the needs for carrying your helmet after parking. The holder can be locked to help prevent theft.

1. To unlock the holder, insert the key (2) in the helmet holder and turn it clockwise.
2. Hook the holder of your helmet on the helmet holder pin (3), and turn the key counterclockwise. Remove the key.

### WARNING:

- The helmet holder is designed for helmet security while parking. Do not operate the motorcycle with a helmet attached to the holder.
- As the helmet holder and seat lock are combined, confirm that locking is properly completed by lifting up on the seat after using helmet holder.



## Porte-casque

Le porte-casque (1) élimine le besoin de transporter son casque après avoir garé la motocyclette. Le porte-casque peut être verrouillé pour éviter tout risque de vol.

1. Pour déverrouiller le porte-casque, insérer la clé de contact (2) dans le porte-casque et la tourner dans le sens des aiguilles d'une montre.
2. Accrocher la boucle du casque sur la broche du porte-casque (3) et tourner la clé dans le sens inverse des aiguilles d'une montre. Retirer la clé.

### ATTENTION:

- Le porte-casque est conçu pour la sécurité du casque pendant que la moto est à l'arrêt. Ne pas conduire la moto avec un casque accroché au porte-casque.
- Le verrou du porte-casque et de la selle étant combinés, vérifier que le verrouillage est correctement enclenché en soulevant la selle après avoir utilisé le porte-casque.

## **Portacasco**

Il portacasco (1) elimina la necessità di portarsi dietro il casco dopo che si è parcheggiata la motocicletta. Il portacasco si chiude per prevenire i furti.

1. Per aprire il portacasco, infilare la chiave (2) nella serratura del portacasco e girarla in senso orario.
2. Agganciare il casco al chiavistello (3) del portacasco e girare la chiave in senso antiorario. Sfilare poi la chiave.

### **ATTENZIONE:**

- Il portacasco è progettato per la sicurezza del casco durante il parcheggio della motocicletta. Non guidare la motocicletta col casco attaccato al portacasco.
  - Poiché il portacasco e la serratura della sella sono combinati, accertarsi che siano serrati correttamente provando ad alzare la sella dopo aver attaccato il casco al portacasco.
- 

## **Sturzhelmhalter**

Der Sturzhelmhalter (1) erübrigt das Mitnehmen des Helms nach dem Parken. Der Halter kann zur Diebstahlverhütung abgeschlossen werden.

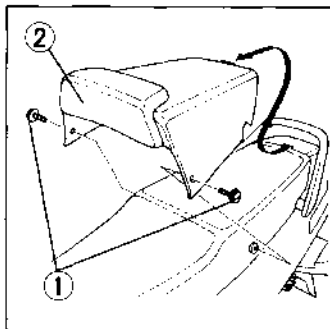
1. Zum Aufschließen des Halters den Schlüssel (2) in den Sturzhelmhalter einstecken und im Uhrzeigersinn drehen.
2. Die Lasche des Helms an den Helmhalterstift (3) hängen und den Schlüssel im Gegenuhreigersinn drehen. Den Schlüssel abziehen.

### **WARNUNG:**

- Der Helmhalter dient zur sicheren Aufbewahrung des Sturzhelms beim Parken. Fahren Sie das Motorrad nicht mit einem am Halter befestigten Helm.
- Da Helmhalter und Sitzschloß kombiniert sind, prüfen Sie nach Gebrauch des Helmhalters durch Hochziehen des Sitzes, ob dieser einwandfrei verriegelt ist.

### Rear Seat Cover

Remove the screws (1) and rear seat cover (2) when riding with a passenger or removing the seat.



### Seat/Document Bag

The document bag (3) is in the storage compartment under the seat.

1. Remove the rear seat cover.
2. Insert the ignition key (4) into the lock (5) and turn it clockwise.
3. Pull the seat lock lever (6) downward to unlock the seat.

This owner's manual and other documents should be stored in the vinyl bag. When washing your motorcycle, be careful not to flood this area with water.

**CAUTION: Be sure to securely lock the seat after installing it.**

### Cache de la selle arrière

Déposer les vis (1) et le cache de la selle arrière (2) lors de la conduite avec un passager ou de la dépose de la selle.

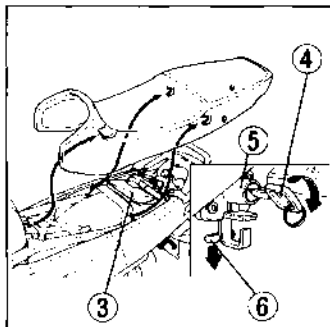
### Selle/Sac à document

Le sac à document (3) se trouve dans le compartiment de rangement, sous la selle.

1. Déposer le cache de la selle arrière.
2. Introduire la clé de contact (4) dans le verrou (5) et la tourner dans le sens des aiguilles d'une montre.
3. Tirer le levier de verrouillage de la selle (6) vers le bas pour déverrouiller la selle.

Ce manuel du conducteur et les autres documents doivent être rangés dans le sac en vinyle. Lors du lavage de la motocyclette, faire attention à ne pas inonder cette zone avec de l'eau.

**PRECAUTION: Bien verrouiller la selle correctement après la repose.**



### **Coperchio della sella posteriore**

Estrarre le viti (1) e togliere il coperchio (2) della sella posteriore per la guida col passeggero, oppure per togliere la sella.

### **Sella/borsa documenti**

La borsa documenti (3) si trova nello scomparto sotto la sella.

1. Togliere il coperchio della sella posteriore.
2. Infilare la chiave d'accensione (4) nella serratura (5) e girarla in senso orario.
3. Per sbloccare la sella spingere in giù la leva di bloccaggio della sella (5).

Conservare questo manuale d'istruzioni ed altri documenti nella borsa di plastica. Lavando la motocicletta, fare attenzione a non allagare questa parte.

**AVVERTENZA: Accertarsi che la sella sia fissata saldamente dopo averla installata.**

---

### **Rücksitzabdeckung**

Die Schrauben (1) und die Rücksitzabdeckung (2) zum Fahren mit Beifahrer oder Entfernen des Sitzes abnehmen.

### **Sitzbank/Dokumententasche**

Die Dokumententasche (3) befindet sich im Staufach unter der Sitzbank.

1. Die Rücksitzabdeckung entfernen.
2. Den Zündschlüssel (4) in das Schloß (5) stecken und im Uhrzeigersinn drehen.
3. Den Sitzsperrhebel (6) nach unten ziehen, um die Sitzbank zu entriegeln.

Dieses Fahrerhandbuch und andere Dokumente sollten in der Plastiktasche aufbewahrt werden.

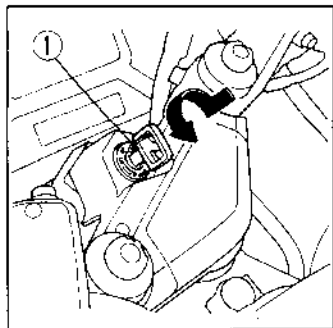
Achten Sie beim Waschen des Motorrads darauf, daß dieser Bereich nicht mit Wasser vollläuft.

**VORSICHT: Die Sitzbank nach dem Anbringen unbedingt verriegeln.**

### Steering Lock

The steering can be locked when the ignition switch (1) is in "LOCK" position.

Turn the handlebar all the way to the steering stop, either to the left or right, insert the key at the "OFF" position, turn it counterclockwise to "P" or "LOCK" position while pushing in and then remove the key. To unlock, only turn the key clockwise.



### Verrouillage du guidon

Le guidon peut être verrouillé lorsque le commutateur d'allumage (1) est mis sur la position "LOCK".  
Tourner le guidon à fond jusqu'à ce qu'il s'arrête sur la gauche ou la droite, introduire la clé à la position "OFF", tourner la clé dans le sens inverse des aiguilles d'une montre sur la position "P" ou "LOCK" en l'enfonçant, puis retirer la clé. Pour débloquer, tourner simplement la clé dans le sens des aiguilles d'une montre.

### **Bloccaggio manubrio**

Il manubrio si blocca girando la chiave d'accensione (1) sulla posizione "LOCK".

Girare il manubrio completamente a destra o a sinistra, infilare la chiave d'accensione alla posizione "OFF", girarla in senso antiorario sulla posizione "P" o "LOCK" spingendola in giù e sfilarla. Per sbloccare il manubrio girare semplicemente la chiave in senso orario.

---

### **Lenkerschloß**

Die Lenkung kann verriegelt werden, indem Sie das Zündschloß (1) auf die Stellung "LOCK" (Verriegelt) stellen.

Drehen Sie die Lenkstange bis zum Anschlag entweder nach links oder rechts, stecken Sie den Zündschlüssel in der "OFF"-Stellung in das Zündschloß, drehen diesen entgegen dem Uhrzeigersinn bis zur Stellung "P" oder "LOCK", während Sie ihn gleichzeitig hineindrücken, und ziehen Sie dann den Schlüssel ab. Zum Aufschließen drehen Sie den Schlüssel einfach nach rechts.

### Headlight Beam Adjuster

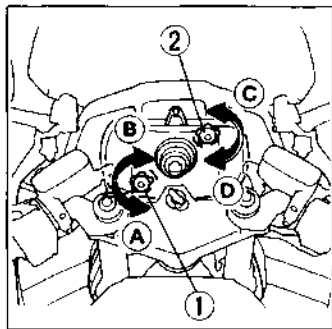
To adjust the headlight beam vertically, remove the fairing inner covers (3) and turn the knob (1) in either direction.

Turn the knob (2) to adjust the headlight beam horizontally.

Obey local laws and regulations.

**WARNING: Do not adjust the headlight beam while riding the motorcycle. Keep both hands on the handlebars while riding.**

- (A) Up
- (B) Down
- (C) Left
- (D) Right



### Dispositif de réglage du faisceau du phare

Pour ajuster verticalement le faisceau du phare, retirer les caches internes du carénage (3) et faire tourner le bouton (1) dans l'un des sens.

Tourner le bouton (2) pour ajuster le faisceau du phare horizontalement.

Respecter les lois et règlements locaux.

**ATTENTION: Ne pas ajuster le faisceau du phare en conduisant la motocyclette. Garder les deux mains sur le guidon en conduisant.**

- (A) Vers le haut
- (B) Vers le bas
- (C) Gauche
- (D) Droite



### **Registro fascio faro**

Per regolare il fascio del faro verticalmente, togliere il coperchi interno della carenatura (3) e far girare la manopola (1) nell'una o nell'altra direzione. Girare la manopola (2) per regolare il fascio orizzontalmente. Rispettare al riguardo ogni legge e norma locale.

**ATTENZIONE: Non regolare il fascio del faro durante la guida. Guidare mantenendo sempre entrambe le mani sul manubrio.**

- (A) Su
- (B) Giù
- (C) Sinistra
- (D) Destra

---

### **Scheinwerfereinsteller**

Um den Scheinwerfer vertikal einzustellen, die inneren Abdeckungen (3) der Verkleidung entfernen und den Knopf (1) in einer der beiden Richtungen drehen. Den Knopf (2) für die Horizontaleinstellung drehen.

Beachten Sie die geltenden Gesetze und Bestimmungen.

**WARNUNG: Den Scheinwerfer nicht während der Fahrt einstellen. Beim Fahren beide Hände am Lenker halten.**

- (A) höher
- (B) tiefer
- (C) links
- (D) rechts

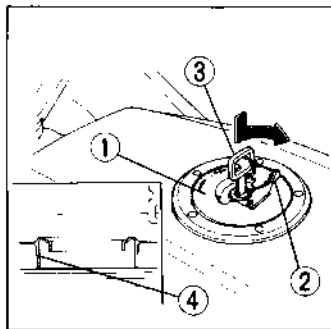
## FUEL AND OIL

### Fuel Tank

The fuel tank holds 20 liters (5.3 U.S. gal., 4.4 Imp. gal.) including the 4.0 liters (1.0 U.S. gal., 0.9 Imp. gal.) in the reserve supply. To open the fuel tank cap (1), open the tank cap cover by lifting it up, insert the key (2) and turn it clockwise. The cap is hinged and will lift up. Use low-lead or unleaded gasoline with an Octane number of 91 or higher. **FOR NEW SOUTH WALES ONLY:** Use unleaded fuel with a research octane number of 91 or higher.

### WARNING:

- **Do not overfill the tank (there should be no fuel in the filler neck (4)). After refueling, make sure the tank cap is closed securely and the cap latch is locked.**
- **Gasoline is extremely flammable and is even explosive under certain conditions. Whenever the tank cap is open, be sure the engine is stopped and that there are no lighted cigarettes or flames nearby.**



## ESSENCE ET HUILE

### Réservoir d'essence

Le réservoir d'essence contient 20 litres, y compris les 4 litres de la réserve. Pour ouvrir le bouchon du réservoir d'essence (1), ouvrir le cache du bouchon du réservoir en le soulevant, insérer la clé (2) et la tourner dans le sens des aiguilles d'une montre. Le bouchon est monté sur charnière et se soulève. Utiliser de l'essence sans plomb ou à faible teneur en plomb ayant un indice d'octane de 91 ou plus.

### ATTENTION:

- **Ne pas trop remplir le réservoir d'essence (il ne doit pas y avoir d'essence dans la tubulure de remplissage). Après le remplissage, s'assurer que le bouchon du réservoir d'essence est bien refermé et que la serrure du bouchon est bien verrouillée.**
- **L'essence est extrêmement inflammable et peut même exploser dans certaines conditions. Lorsque le bouchon du réservoir d'essence est ouvert, s'assurer que le moteur est bien arrêté et qu'il n'y a pas de cigarette allumée ou de flammes à proximité.**

## CARBURANTE E OLIO

### Serbatoio carburante

Il serbatoio del carburante contiene 20 litri, compresi 4 litri di riserva. Per aprire il tappo (1) del serbatoio, sollevarne il coperchio, infilare la chiave (2) e girarla in senso orario. Il tappo è cernierato e si solleva. Usare benzina senza piombo o con poco piombo e con un numero di ottani pari a 91 o superiore.

### ATTENZIONE:

- **Non riempire eccessivamente il serbatoio del carburante (la benzina non deve arrivare al foro di rabbocco). Dopo aver fatto rifornimento, accertarsi di aver richiuso bene il tappo e che il gancio del coperchio sia bloccato.**
- **La benzina è estremamente infiammabile e in determinate condizioni esplosiva. Prima di aprire il tappo del serbatoio, accertarsi sempre che il motore sia spento e che non ci siano sigarette accese o fiamme nelle vicinanze.**

---

## KRAFTSTOFF UND ÖL

### Kraftstofftank

Der Kraftstofftank faßt 20 Liter einschl. 4,0 Liter Reserve. Zum Öffnen des Tankverschlusses (1) den Verschlußdeckel hochklappen, den Schlüssel (2) einstecken und im Uhrzeigersinn drehen. Der Verschluß klappt auf. Nur bleiarmedes oder bleifreies Benzin mit einer Oktanzahl von 91 oder höher verwenden.

### WARNUNG:

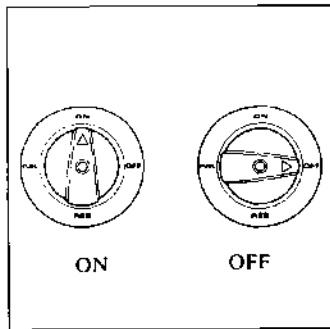
- **Den Tank nicht überfüllen (es darf kein Kraftstoff im Einfüllhals stehen). Nach dem Auftanken sichergehen, daß der Verschluß einwandfrei geschlossen und das Schloß verriegelt ist.**
- **Benzin ist äußerst feuergefährlich und unter bestimmten Bedingungen sogar explosiv. Immer wenn der Tankverschluß offen ist, muß darauf geachtet werden, daß der Motor abgestellt ist und daß keine brennenden Zigaretten oder offenen Flammen in der Nähe sind.**

### Fuel Valve

The fuel valve (1) is located under the left side of the fuel tank. With the valve set in the "OFF" position, fuel supply is cut off. The valve should be set in this position when the motorcycle is not in use.

Turn to the "ON" position for normal riding (gasoline will flow to the carburetors).

Turning the fuel valve to the "RES" position allows fuel to flow from the reserve supply.

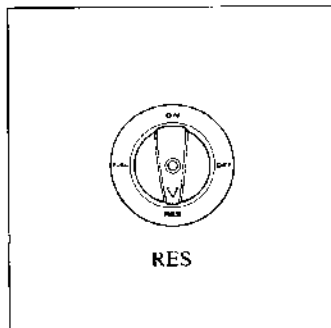


### Robinet d'essence

Le robinet d'essence (1) est situé sous le flanc gauche du réservoir. En position OFF l'arrivée d'essence est fermée. Le robinet doit être mis sur cette position lorsque la moto est stationnée.

Tourner sur la position ON pour la conduite normale (l'essence coulera vers les carburateurs).

Lorsqu'on tourne le robinet d'arrivée d'essence sur la position RES l'essence coulera du réservoir auxiliaire.



### Rubinetto carburante

Il rubinetto del carburante (1) si trova sotto il lato sinistro del serbatoio del carburante. Quando si trova sulla posizione "OFF", la benzina non fluisce ai carburatori. Regolarlo su questa posizione quando non si usa la motocicletta.

Girarlo sulla posizione "ON" per la guida normale (la benzina fluisce ai carburatori).

Girando il rubinetto sulla posizione "RES" si usa la riserva del serbatoio d'espansione.

### Benzinhahn

Der Benzinahn (1) befindet sich auf der linken Seite unter dem Benzintank. Die Benzinzufuhr ist unterbrochen, wenn sich der Benzinahn in der Stellung "OFF" (Zu) befindet.

Beim Parken des Motorrades sollten Sie den Benzinahn auf diese Stellung stellen.

Für normales Fahren drehen Sie den Benzinahn auf die Stellung "ON", wobei dem Vergaser Benzin zugeleitet wird.

Durch Drehen des Benzinahns auf die Stellung RES wird Benzin aus dem Reservebenzinvoorraat zugeleitet.

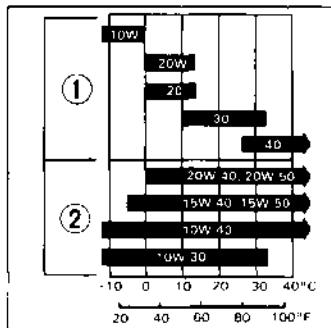
## Engine Oil

Good engine oil has many desirable qualities. Use only high detergent quality motor oil certified on the container to meet or exceed requirements for service SE or SF.

### Viscosity:

Viscosity grade of engine oil should be based on average atmospheric temperature in your riding area. The following provides a guide to the selection of the proper grade or viscosity of oil to be used at various atmospheric temperatures.

- (1) Single grade
- (2) Multi grade



## Huile moteur

Une bonne huile moteur doit posséder beaucoup de qualités. N'utiliser que de l'huile de première qualité hautement détergente mentionnée sur le bidon conforme ou supérieure aux conditions requises pour grade SE ou SF.

### Viscosité:

Le grade de viscosité de l'huile moteur doit être basé en fonction de la température atmosphérique de la région d'utilisation. Concernant la sélection du grade de viscosité de l'huile se reporter aux indications ci-dessus pour différentes températures atmosphériques.

- (1) Monograde
- (2) Multigrade

## **Olio motore**

Un buon olio motore ha molte qualità desiderabili. Usare soltanto un olio motore di buona qualità, altamente detergente e garantito conforme o superiore ai requisiti per il servizio di grado SE o SF.

### **Viscosità:**

Il grado di viscosità dell'olio motore deve essere basato sulla temperatura media atmosferica della zona d'uso della motocicletta. La tabella a fianco fornisce una guida per la scelta del grado corretto di viscosità dell'olio da usare alle varie temperature atmosferiche.

- (1) Grado singolo
  - (2) Multigrade
- 

## **Motoröl**

Gutes Motoröl hat viele wünschenswerte Qualitäten. Verwenden Sie nur erstklassiges Motoröl mit hoher Detergentwirkung der Klasse SE oder SF, auf dessen Behälter vermerkt ist, daß es die Anforderung der Wartungsvorschrift erfüllt oder überschreitet.

### **Viskosität:**

Die Viskosität des zu verwendenden Motoröls sollte der durchschnittlichen Außentemperatur Ihres Fahrgebietes angepaßt sein. Die folgende Tabelle soll Ihnen bei der Wahl der geeignetsten Qualität und Viskosität des Motoröls je nach den saisonbedingten Temperaturverhältnissen behilflich sein.

- (1) Einbereichsöl
- (2) Mehrbereichsöl

## **PRE-REDING INSPECTION**

Prior to starting your motorcycle, perform a general inspection as a matter of habit to make sure that the motorcycle is in good, safe riding condition.

Check the following items and if adjustment or servicing is necessary, refer to the appropriate section in the manual.

Engine oil level — Check the level and add if necessary. (page 112)

Fuel level — Fill fuel tank when necessary. (page 84)

Radiator reserve tank coolant level — Check the level and add if necessary. (pages 182—184)

Brakes — Check the brake lines for leaks, and check brake fluid level. (page 144)

---

## **INSPECTION AVANT CONDUITE**

Avant la mise en marche, prendre l'habitude d'effectuer une inspection générale afin de vérifier que la moto se trouve en bon état de conduite et de sécurité.

Vérifier les items suivants et, s'il faut quelques réglages ou travaux d'entretien, se reporter à la section correspondante du présent manuel pour les détails des traitements.

Niveau d'huile moteur — Vérifier le niveau et ajouter, si nécessaire. (Page 112)

Niveau d'essence — Faire le plein si nécessaire. (Page 84)

Niveau du liquide de refroidissement du réservoir auxiliaire du radiateur — Vérifier le niveau et ajouter, si nécessaire. (Pages 182 – 184)

Freins - Vérifier la tuyauterie des freins pour voir s'il n'y a pas de fuites d'huile et vérifier le niveau du liquide de frein. (Page 144)



## **CONTROLLI PRECEDENTI LA MESSA IN MOTO**

Prendere l'abitudine di effettuare un controllo generale prima di avviare il motore per accertarsi che la motocicletta sia in buone condizioni per la sicurezza della guida.

Controllare le voci seguenti e, nel caso che sia necessario effettuare una regolazione o un lavoro di manutenzione, riferirsi al paragrafo appropriato del manuale.

Livello olio motore — Controllare il livello e rabboccare se necessario (pag. 113).

Livello carburante — Fare rifornimento se necessario (pag. 85).

Livello liquido refrigerante serbatoio espansione radiatore — Controllare il livello e rabboccare se necessario (pagg. 183—185).

Freni — Controllare il livello del liquido freni e che i tubi non perdano (pag. 145).

---

## **ÜBERPRÜFUNG VOR DEM FAHREN**

Bevor Sie mit Ihrem Motorrad fahren, sollten Sie es sich zur Gewohnheit machen, eine allgemeine Überprüfung vorzunehmen, um sicherzustellen, daß sich das Motorrad in guter und sicherer Fahrbereitschaft befindet.

Nehmen Sie die nachfolgend aufgeführten Überprüfungen vor und beziehen Sie sich auf den entsprechenden Teil der Betriebsanleitung, falls Einstellungen oder Wartungsarbeiten erforderlich sind.

Motorölstand — Ölstand überprüfen und gegebenenfalls Öl nachfüllen. (Seite 113)

Benzinstand — Den Benzintank gegebenenfalls auffüllen. (Seite 85)

Kühlerreservetank-Kühlwasserstand — Wasserstand überprüfen und gegebenenfalls Wasser nachfüllen. (Seiten 183—185)

Bremsen — Nachprüfen, ob die Bremsbeläge beschädigt sind, Bremsflüssigkeitsstand überprüfen. (Seite 145)

Tires — Check the air pressure and the tires for wear or damage. (pages 24—34)

Battery electrolyte — Check the level and add if necessary. (pages 172—174)

Throttle operation — Check throttle operation, cable routing and free play. (page 128)

Correct or replace if necessary.

Lighting — See if all lights operate properly.

Drive chain — Check condition of drive chain and measure the chain tension. Adjust if the chain tension is incorrect, Lubricate if it appears dry (page 142). Replace if it is badly worn or damaged.

Ignition cut-off system—Check for proper function (page 152).

---

Pneus — Vérifier la pression des pneus et leur état d'usure ou de dommage. (Pages 24—34)

Électrolyte de la batterie — Vérifier le niveau et ajouter, si nécessaire. (Pages 172—174)

Fonctionnement de la poignée des gaz — Vérifier le bon état de fonctionnement de la poignée des gaz, l'acheminement du câble, et la garde. Régler ou remplacer, si nécessaire.

Éclairage — S'assurer que tous les feux fonctionnent correctement.

Chaîne de transmission — Mesurer la tension et vérifier l'état de la chaîne. Ajuster la tension si elle est incorrecte. Lubrifier la chaîne si elle paraît sèche (Page 142). La remplacer si elle est usée ou endommagée.

Système de désactivation de l'allumage—S'assurer que le fonctionnement est correct (page 152).

Copertoni — Controllare la pressione di gonfiaggio e che non siano usurati o danneggiati (pagg. 25—35).  
Elettrolito batteria — Controllare il livello e rabboccare se necessario (pagg. 173—175).  
Manopola gas — Controllare il funzionamento, il gioco e la disposizione del cavo (pag. 129).  
Correggere o riparare se necessario.  
Luci — Controllare che tutte le luci funzionino correttamente.  
Catena trasmissione — Controllarne le condizioni e misurarne il lasco. Regolarlo se non è corretto.  
Lubrificare la catena se sembra secca (pag. 143). Sostituirla se molto usurata o danneggiata.  
Controllo del corretto funzionamento del sistema di interruzione del circuito di accensione dipendente dalla posizione del cavalletto laterale (pag. 153).

---

**Reifen — Reifendruck und Reifen auf Abnutzung oder Beschädigung überprüfen. (Seiten 25—35)**  
**Batterieelektrolyt — Elektrolytstand überprüfen und gegebenenfalls Elektrolyt nachfüllen. (Seiten 173—175)**  
**Vergaserbetätigung—Gasdrehgriff und Gaszug auf einwandfreie Funktion und Spiel überprüfen. (Seite 129)**  
**Gegebenenfalls richtig einstellen oder auswechseln.**  
**Beleuchtung — Nachprüfen, ob alle Leuchten und Anzeigelampen einwandfrei funktionieren.**  
**Antriebskette — Kettenspannung messen; Kette auf übermäßigen Verschleiß infolge ungenügender Schmierung (Seite 143) oder sonstiger Beanspruchung überprüfen.**  
**Zündungsabsperrsystem—Auf richtiges Funktionieren überprüfen (Seite 153).**

## STARTING THE ENGINE

This motorcycle is equipped with an ignition cut-off system.

The engine cannot be started if the side stand is down, unless the transmission is in neutral. If the side stand is up, the engine can be started in neutral or in gear with the clutch disengaged. After starting with the side stand down, the engine will shut off if the transmission is put in gear.

**WARNING: Never run the engine in a closed area. The exhaust contains poisonous carbon monoxide gas that can cause loss of consciousness and may lead to death.**

---

## DÉMARRAGE DU MOTEUR

Cette motocyclette est équipée d'un système d'arrêt d'allumage. Le moteur ne peut être démarré si la béquille latérale est dépliée à moins que la boîte de vitesses soit au point mort. Si la béquille latérale est repliée, le moteur peut être démarré au point mort ou en prise en débrayant. Si l'on embraye après avoir démarré le moteur alors que la béquille latérale est dépliée, le moteur calera.

**ATTENTION: Ne jamais faire tourner le moteur dans une enceinte fermée. Les gaz d'échappement contiennent du monoxyde de carbone toxique qui peut causer une perte de conscience et provoquer la mort.**

## AVVIAMENTO DEL MOTORE

Questa motocicletta è dotata di un sistema di interruzione del circuito di accensione che dipende dalla posizione del cavalletto laterale.

Il motore non può essere avviato se il cavalletto laterale è abbassato, a meno che la trasmissione non sia in folle. Se il cavalletto laterale è sollevato il motore può essere avviato con la trasmissione in folle, o anche con la marcia ingranata se si tira la frizione.

Il motore avviato con il cavalletto laterale abbassato e la marcia in folle, si spegne immediatamente se si tenta di ingranare la marcia.

**ATTENZIONE:** Non far mai funzionare il motore in un luogo chiuso. I gas di scarico contengono del monossido di carbonio, componente particolarmente velenoso, che può causare perdita di coscienza, ed in certi casi può condurre alla morte.

---

## ANLASSEN DES MOTORS

Dieses Motorrad ist mit einem Zündungsabschaltssystem ausgestattet. Der Motor kann bei heruntergeklapptem Seitenständer nur dann gestartet werden, wenn das Getriebe auf Leerlauf geschaltet ist. Bei hochgeklapptem Seitenständer kann der Motor entweder im Leerlauf oder mit eingelegtem Gang bei ausgerückter Kupplung gestartet werden. Falls nach dem Starten mit heruntergeklapptem Seitenständer ein Gang eingelegt wird, wird der Motor automatisch ausgeschaltet.

**WARNUNG:** Niemals den Motor in einem geschlossenen Raum laufen lassen. Die Abgase enthalten giftiges Kohlenmonoxid, das Bewußtlosigkeit verursachen und zum Tod führen kann.

**NOTE:**

- **Do not use the electric starter for more than 5 seconds at a time. Release the starter button for approximately 10 seconds before pressing it again.**
- **The electric starter will work when the transmission is in gear with the clutch disengaged.**

**Precaution**

Before starting, insert the key, turn the ignition switch ON and confirm the following:

- the transmission is in NEUTRAL (neutral indicator light ON).
- the engine stop switch is at RUN.
- the red engine oil pressure warning light ON.

---

**NOTE:**

- **Ne pas utiliser le démarreur électrique pendant plus de 5 secondes à la fois. Relâcher le bouton du démarreur pendant approximativement 10 secondes avant de l'enfoncer de nouveau.**
- **le démarreur électrique fonctionne lorsque la boîte de vitesses est en prise lorsque l'on embraye.**

**Préparation**

Avant de démarrer, insérer la clef de contact, tourner le commutateur d'allumage et vérifier les points suivants:

- la boîte de vitesses est au POINT MORT (le témoin de point mort est allumé).
- L'interrupteur d'arrêt du moteur est sur RUN.
- Le témoin d'avertissement de pression d'huile du moteur rouge est allumé.

#### **NOTA:**

- **Evitare di utilizzare l'avviamento elettrico per oltre 5 secondi alla volta. Prima di premere di nuovo il tasto dell'avviamento attendere almeno 10 secondi.**
- **L'impianto elettrico è stato concepito in modo da impedire l'avviamento elettrico se la marcia è inserita, a meno che la frizione sia disinnestata.**

#### **Preparativi**

Prima di avviare il motore, inserire la chiave, portare l'interruttore di accensione sulla posizione ON e verificare i punti seguenti:

- che la trasmissione sia in folle (la relativa lampadina di indicazione deve essere accesa);
- che l'interruttore di arresto del motore sia nella posizione "RUN";
- che la spia rossa della pressione dell'olio sia accesa.

---

#### **ZUR BEACHTUNG:**

- **Den elektrischen Anlasser jeweils nicht länger als 5 Sekunden betätigen. Etwa 10 Sekunden warten, bis der Anlasserknopf erneut gedrückt wird.**
- **Der elektrische Anlasser funktioniert auch, wenn ein Gang eingelegt, und die Kupplung ausgerückt ist.**

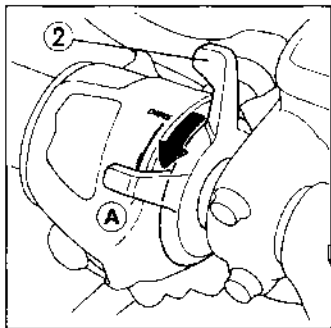
#### **Vorbereitungen**

Zuerst den Schlüssel einstecken, die Zündung einschalten und die folgenden Punkte überprüfen:

- **Getriebe auf Leerlauf geschaltet (Leerlaufanzeigelampe leuchtet)**
- **Motorabstellschalter auf RUN**
- **Rote Motoröldruckwarnlampe leuchtet**

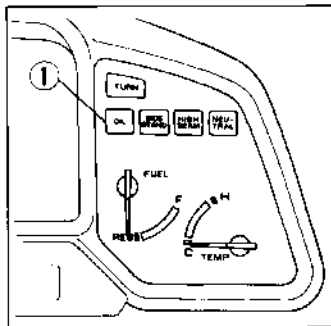
**CAUTION:** The red oil pressure warning light (1) should go off a few seconds after the engine starts. If the light stays on, stop the engine immediately and check engine oil level. Operating the engine with insufficient oil pressure can cause serious engine damage.

1. Pull the choke lever (2) back all the way to the fully open position (A), if the engine is cold.
2. Press the starter button, leaving the throttle closed.
3. Warm up the engine by opening and closing the throttle until it runs smoothly, with the choke closed.



**PRECAUTION:** Le témoin d'avertissement de pression d'huile (1) du moteur rouge doit s'éteindre quelques secondes après le démarrage du moteur. Si le témoin reste allumé, arrêter immédiatement le moteur et vérifier le niveau de l'huile moteur. Le fait de faire tourner le moteur avec une pression d'huile insuffisante peut être la cause de sérieux dommages du moteur.

1. Tirer le levier de starter (2) à fond en arrière pour le mettre en position d'ouverture complète (A) si le moteur est froid.
2. Appuyer sur le bouton de démarrage sans ouvrir la poignée des gaz.
3. Faire chauffer le moteur en donnant des gaz puis en les coupant jusqu'à ce que le moteur tourne régulièrement. Pour cette opération, le starter doit être fermé.





**AVVERTENZA:** La spia rossa della (1) pressione dell'olio deve spegnersi qualche secondo dopo che il motore è stato avviato. Se la luce non si spegne, fermare immediatamente il motore e verificare il livello dell'olio. L'utilizzazione del motore con una insufficiente pressione dell'olio, può causare gravi danni al motore stesso.

1. Tirare in dietro la leva dello starter (2) in posizione d'apertura completa (A) se il motore è freddo.
2. Premere il pulsante d'avviamento con la manopola del gas chiusa.
3. Scaldare il motore aprendo e chiudendo la manopola del gas finché non gira regolarmente quando si chiude (B) la leva dello starter.

---

**VORSICHT:** Die Öldruckwarnlampe (1) soll innerhalb weniger Sekunden nach Anspringen des Motors ausgehen. Wenn die Lampe anbleibt, sofort den Motor abstellen und den Ölstand nachkontrollieren. Wenn der Ölstand stimmt, das Motorrad nicht in Betrieb setzen, bevor das Schmier-system von einem Fachmann überprüft worden ist.

1. Den Chokehebel (2) bis zum Anschlag auf die ganz geöffnete Stellung (A) ziehen, wenn der Motor kalt ist.
2. Drücken Sie den Anlasserknopf, ohne den Gasdrehgriff aufzudrehen.
3. Durch mehrmaliges Auf- und Zudrehen des Gasdrehgriffs den Motor warmlaufen lassen, bis er bei geschlossenem Choke gleichmäßig läuft.

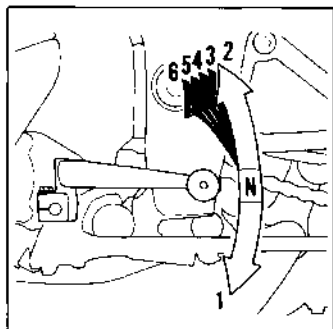
## RIDING THE MOTORCYCLE

### WARNING:

- Review Motorcycle Safety (pages 8—12) before you ride.
- Make sure the side stand is fully retracted before riding the motorcycle.

**NOTE:** Make sure the function of the side stand mechanism. (See MAINTENANCE SCHEDULE on page 105 and explanation for SIDE STAND on page 152.).

1. Warm up the engine.
2. With the engine idling, squeeze the clutch lever and shift into low (1st) by depressing the gear shift pedal.
3. Slowly release the clutch lever while gradually picking up speed. Coordination of these two operations will assure a smooth start.
4. When the motorcycle attains smooth forward motion, slow down the engine, squeeze the clutch again and shift into 2nd by raising the shift-pedal. Do the same for the other gears.



## CONDUITE

### ATTENTION:

- Avant de piloter, relire les indications données dans le paragraphe "La sécurité moto" (pages 8 à 12).
- Avant de rouler, s'assurer que la béquille latérale est bien repliée.

**NOTE:** S'assurer de la fonction du mécanisme de la béquille latérale. (Voir le PROGRAMME D'ENTRETIEN de la page 107 et les explications sur la BÉQUILLE LATÉRALE de la page 152.)

1. Faire chauffer le moteur.
2. Le moteur tournant au ralenti, presser le levier d'embrayage et passer en première en enfonçant le sélecteur de vitesse.
3. Libérer progressivement l'embrayage tout en accélérant le moteur à l'aide de la poignée des gaz. La coordination de ces deux actions assure un démarrage en douceur.
4. Lorsqu'une certaine vitesse est atteinte, couper les gaz, presser de nouveau le levier d'embrayage et passer en seconde en amenant le sélecteur vers le haut. Procéder de même pour les autres vitesses.

## GUIDA DELLA MOTO

### ATTENZIONE:

- Prima di guidare la moto rileggersi il paragrafo "Sicurezza di guida" (pagg. 9—13).
- Accertarsi che il cavalletto laterale sia completamente rialzato prima di guidare la moto.

**NOTA:** Accertarsi che il meccanismo del cavalletto laterale funzioni correttamente: (vedere il paragrafo PROGRAMMA DI MANUTENZIONE a pag. 109 e la spiegazione per il CAVALLETTO LATERALE a pag. 153).

1. Scaldare il motore.
2. Col motore al regime minimo, schiacciare la leva della frizione ed innestare la prima schiacciando il pedale del cambio.
3. Rilasciare lentamente la leva della frizione guadagnando gradualmente velocità. La buona coordinazione di queste due operazioni assicura una partenza dolce.
4. Quando la motocicletta ha acquistato velocità, rallentare il motore, schiacciare di nuovo la leva della frizione ed innestare la seconda rialzando il pedale del cambio. Procedere allo stesso modo per le altre marce.

---

## FAHREN DES MOTORRADES

### WARNUNG:

- Lesen Sie den Abschnitt "Motorradsicherheit" (auf den Seiten 9—13) durch, bevor Sie losfahren.
- Vergewissern Sie sich, daß der Seitenständer vollständig eingeklappt ist, bevor Sie mit dem Motorrad losfahren.

**ZUR BEACHTUNG:** Stellen Sie sicher, daß eine einwandfreie Funktion des Seitenständer-Mechanismus gegeben ist (siehe hierzu Wartungsplan Seite 111 und Erläuterungen zum Seitenständer Seite 153).

1. Lassen Sie den Motor warmlaufen.
2. Ziehen Sie bei Leerlaufdrehzahl den Kupplungshebel an und rücken Sie den ersten Gang ein, indem Sie das Gangschaltpedal niederdrücken.
3. Lassen Sie den Kupplungshebel langsam los, während Sie gleichzeitig etwas Gas geben. Eine richtige Abstimmung dieser beiden Bedienungsvorgänge garantiert ein weiches Anfahren.
4. Sobald eine bestimmte Geschwindigkeit erreicht ist, drehen Sie das Gas zurück, ziehen den Kupplungshebel erneut an und drücken das Gangschaltpedal nach oben, um den zweiten Gang einzurücken. Wiederholen Sie diesen Vorgang auch für die restlichen Gänge.

5. Coordinate the throttle and brakes for smooth deceleration.
6. Both front and rear brakes should be used at the same time and should not be applied strongly enough to lock the wheel, or braking effectiveness may be greatly reduced and control of the motorcycle be difficult.

- 
5. Les mouvements de la poignée des gaz doivent être coordonnés à l'action des freins pour assurer une décélération en douceur.
  6. Les freins avant et arrière doivent être actionnés en même temps, et ne doivent pas être appliqués de façon à bloquer complètement la roue, faute de quoi l'efficacité du freinage sera notablement réduite et le contrôle de la moto difficile.

5. Coordinare l'azionamento della manopola del gas e dei freni per una decelerazione dolce.
6. I freni anteriore e posteriore devono essere azionati contemporaneamente senza causare il bloccaggio improvviso delle ruote, perché altrimenti si riduce l'efficacia della frenata con conseguente perdita di controllo della moto.

- 
5. Stimmen Sie Gas und Bremsen gegenseitig ab, um die Geschwindigkeit einwandfrei zu verringern.
  6. Vorder- und Hinterradbremse sollten gleichzeitig und mit einer solchen Kraft betätigt werden, daß die Räder nicht blockiert werden, und Sie eventuell die Kontrolle über das Motorrad verlieren können.

## MAINTENANCE SCHEDULE

Perform the Pre-ride Inspection at each scheduled maintenance period.

I: INSPECT AND CLEAN, ADJUST, LUBRICATE OR REPLACE IF NECESSARY

C: CLEAN R: REPLACE A: ADJUST L: LUBRICATE

ITEM	FREQUENCY	WHICHEVER COMES FIRST ↓	ODOMETER READING [NOTE (1)]								REFER TO PAGE
			x 1,000 km	1	6	12	18	24	30	36	
		x 1,000 mi	0.6	4	8	12	16	20	24		
		EVERY	MONTH								
• FUEL LINE					I			I		I	
• THROTTLE OPERATION						I		I		I	128
• CARBURETOR CHOKE						I		I		I	
AIR CLEANER	(NOTE 2)						R			R	
SPARK PLUG					I	R	I	R	I	R	122
• VALVE CLEARANCE					I	I		I		I	
ENGINE OIL					R		R		R		114
ENGINE OIL FILTER					R		R		R		116
• CARBURETOR SYNCHRO- NIZATION					I		I		I		
• CARBURETOR IDLE SPEED					I	I	I	I	I	I	130
RADIATOR COOLANT	(NOTE 3)					I		I		R	182
• COOLING SYSTEM						I		I		I	

ITEM	FREQUENCY	WHICHEVER COMES FIRST ↓ EVERY	ODOMETER READING [NOTE (1)]							REFER TO PAGE	
			x 1,000 km	1	6	12	18	24	30		36
			x 1,000 mi	0.6	4	8	12	16	20		24
		MONTH		6	12	18	24	30	36		
DRIVE CHAIN			I, L, EVERY 1,000 km (600 mi)							136	
BATTERY				I	I	I	I	I	I	172	
BRAKE FLUID	(NOTE 3)			I	I	R	I	I	R	144	
BRAKE PAD WEAR				I	I	I	I	I	I	146	
BRAKE SYSTEM			I		I		I		I	144	
* BRAKE LIGHT SWITCH					I		I		I	186	
* HEADLIGHT AIM					I		I		I	82	
CLUTCH SYSTEM					I		I		I	132	
CLUTCH FLUID	(NOTE 3)			I	I	R	I	I	R	132	
SIDE STAND					I		I		I	152	
* SUSPENSION					I		I		I	150	
* NUTS, BOLTS, FASTENERS			I		I		I		I		
** WHEELS/TIRES					I		I		I		
** STEERING HEAD BEARINGS			I		I		I		I		

\* Should be serviced by an authorized HONDA dealer, unless the owner has proper tools and service data and is mechanically qualified. Refer to the official HONDA shop manual.

\*\* In the interest of safety, we recommended these items be serviced ONLY by an authorized HONDA dealer.

#### NOTES:

1. At higher odometer readings, repeat at the frequency interval established here.
2. Service more frequently when riding in unusually wet or dusty areas.
3. Replace every 2 years, or at indicated odometer interval, whichever comes first.  
Replacement requires mechanical skill.

## PROGRAMME D'ENTRETIEN

A chaque entretien périodique dans le programme, effectuer les "Inspection avant conduite".

I: CONTRÔLER ET NETTOYER, RÉGLER, GRAISSER OU REMPLACER SI NÉCESSAIRE

C: NETTOYER R: REMPLACER A: RÉGLER L: GRAISSER

ELEMENT	FREQUENCE	CELUI DE CES CAS SE PRESENTANT LE PREMIER	INDICATION DU COMPTEUR KILOMETRIQUE (NOTE (1))							VOIR	
			x1 000 km	1	6	12	18	24	30		36
			x1 000 ml	0,6	4	8	12	16	20		24
	TOUS LES	MOIS		6	12	18	24	30	36		
* CONDUITE D'ESSENCE					I		I		I		
* FONCTIONNEMENT DE LA COMMANDE DES GAZ					I		I		I	128	
* STARTER CARBURATEUR					I		I		I		
FILTRE À AIR	NOTE (2)						R		R		
BOUGIES D'ALLUMAGE				I	R	I	R	I	R	122	
* JEU AUX SOUPAPES				I		I		I			
HUILE MOTEUR				R		R		R		114	
FILTRE À HUILE MOTEUR				R		R		R		116	
* SYNCHRONISATION DES CARBURATEURS				I		I		I			
* RÉGIME DE RALENTI				I	I	I	I	I	I	130	
LIQUIDE DE REFROIDISSEMENT DANS LE RADIATEUR	NOTE (3)				I		I		R	182	
* DURITES ET RACCORDS DU CIRCUIT DE REFROIDISSEMENT					I		I		I		



ELEMENT	FREQUENCE	CELUI DE CES CAS SE PRESENTANT LE PREMIER ↓ TOUS LES	INDICATION DU COMPTEUR KILOMETRIQUE [NOTE (1)]								VOIR
			x1 000 km	1	6	12	18	24	30	36	
			x1 000 ml	0,6	4	8	12	16	20	24	
		MOIS		8	12	18	24	30	36		
CHAÎNE DE TRANSMISSION			I, L TOUS LES 1 000 km								136
BATTERIE				I	I	I	I	I	I	172	
LIQUIDE DE FREIN		NOTE (3)		I	I	R	I	I	R	144	
USURE DES PLAQUETTES DE FREIN				I	I	I	I	I	I	146	
SYSTÈME DE FREINAGE			I		I		I		I	144	
* CONTACTEUR DE FEU STOP					I		I		I	186	
* RÉGLAGE DU PHARE					I		I		I	82	
SYSTÈME D'EMBRAYAGE					I		I		I	132	
LIQUIDE D'EMBRAYAGE		NOTE (3)		I	I	R	I	I	R	132	
BÉQUILLE LATÉRALE					I		I		I	152	
* SUSPENSION					I		I		I	150	
* ÉCROUS, BOULONS, FIXATIONS			I		I		I		I		
** ROUES/PNEUS					I		I		I		
** ROULEMENTS DE TUBE DE DIRECTION			I		I		I		I		

\* L'ENTRETIEN DE CES POINTS DOIT ÊTRE CONFÉ À UN CONCESSIONNAIRE HONDA SAUF SI L'UTILISATEUR DISPOSE DE L'OUTILLAGE ET DES DONNÉES D'ENTRETIEN APPROPRIÉS ET S'IL EST MÉCANIQUEMENT QUALIFIÉ. DANS CE CAS, IL SE REPORTERA AU MANUEL D'ATELIER HONDA OFFICIEL.

\*\* PAR MESURE DE SÉCURITÉ, IL EST RECOMMANDÉ DE NE CONFIER L'ENTRETIEN DE CES POINTS QU'À UN CONCESSIONNAIRE HONDA.

- NOTES: 1. Aux indications supérieures du totalisateur kilométrique, répéter les intervalles de fréquence établis ici.  
 2. Entretien plus fréquemment en cas de conduite dans des régions particulièrement humides ou poussiéreuses.  
 3. Remplacer tous les 2 ans ou aux intervalles indiqués du totalisateur kilométrique, ce qui se présente en premier. Le remplacement nécessite une aptitude technique.

## PROGRAMMA DI MANUTENZIONE

Eseguire quanto previsto nel paragrafo "Controlli precedenti la messa in moto" ad ogni scadenza di manutenzione.

I: CONTROLLARE E PULIRE, REGOLARE, LUBRIFICARE E, SE NECESSARIO, SOSTITUIRE

C: PULIRE R: SOSTITUIRE A: REGOLARE L: LUBRIFICARE

VOCE	FREQUENZA	DA ESEGUIRE NELLA SUC- CESSIONE INDICATA	LETTURA CONTACHILOMETRI [NOTA (1)]								VEDI
			x1.000 km	1	6	12	18	24	30	36	
			x1.000 ml	0,6	4	8	12	16	20	24	
OGNI	MESE		6	12	18	24	30	36			
* TUBAZIONE CARBURANTE						I		I		I	
* FUNZIONAMENTO ACCELERATORE						I		I		I	129
* STARTER CARBURATORE						I		I		I	
FILTRO ARIA	NOTA (2)						R			R	
CANDELE				I	R	I	R	I	R	R	123
* GIOCO VALVOLE			I		I		I		I		
OLIO MOTORE			R		R		R		R	R	115
FILTRO OLIO MOTORE			R		R		R		R	R	117
* SINCRONIZZAZIONE CARBURATORI			I		I		I		I		
* REGIME MINIMO CARBURATORI			I	I	I	I	I	I	I	I	131
LIQUIDO REFRIGERANTE RADIATORE	NOTA (3)				I		I		R		183
* CIRCUITO REFRIGERANTE					I		I		I		

VOCE	FREQUENZA	DA ESEGUIRE NELLA SUC- CESSIONE IN- DICATA	LETTURA CONTACHILOMETRI [NOTA (1)]								VEDI
			x1.000 km	1	6	12	18	24	30	36	
			x1.000 ml	0,6	4	8	12	16	20	24	
	OGNI	MESE		6	12	18	24	30	36		
CATENA TRASMISSIONE			I, I. OGNI 1.000 km								137
BATTERIA				I	I	I	I	I	I	173	
LIQUIDO FRENI	NOTA (3)			I	I	R	I	I	R	145	
USURA PASTICCHE FRENI				I	I	I	I	I	I	147	
IMPIANTO FRENANTE			I				I		I	145	
* INTERRUTTORE LUCE FRENI							I		I	187	
* ORIENTAMENTO FARO							I		I	83	
FRIZIONE							I		I	133	
LIQUIDO FRIZIONE	NOTA (3)			I	I	R	I	I	R	133	
CAVALLETTO LATERALE							I		I	153	
* SOSPENSIONI							I		I	151	
* DADI, BULLONI, ORGANI DI UNIONE			I				I		I		
** RUOTE/PNEUMATICI							I		I		
** CUSCINETTI CANNOTTO DI STERZO			I				I		I		

\* QUESTE OPERAZIONI DEVONO ESSERE EFFETTUATE DA UNA OFFICINA HONDA AUTORIZZATA, A MENO CHE L'UTENTE NON DISPONGA DELLA ATTREZZATURA E DELLA PREPARAZIONE TECNICA NECESSARIA. FARE RIFERIMENTO AL MANUALE D'OFFICINA UFFICIALE HONDA.

\*\* PER MOTIVI DI SICUREZZA SI RACCOMANDA DI FARE EFFETTUARE QUESTI INTERVENTI ESCLUSIVAMENTE PRESSO UNA OFFICINA HONDA AUTORIZZATA.

- NOTA: 1. A letture superiori del contachilometri ripetere la stessa operazione alle frequenze indicate qui.  
 2. Revisionare più frequentemente quando si è utilizzato il veicolo in zone particolarmente umide o polverose.  
 3. Sostituire ogni 2 anni, o agli intervalli chilometrici indicati, attenendosi alla condizione che si verifica per prima. La sostituzione richiede una particolare qualificazione meccanica.

# WARTUNGSPLAN

Die Überprüfung vor dem Fahren ist zu jedem vorgesehenen Wartungsintervall durchzuführen.

I: ÜBERPRÜFEN UND REINIGEN, EINSTELLEN, SCHMIEREN ODER AUSWECHSELN, FALLS ERFORDERLICH

C: REINIGEN R: AUSWECHSELN A: EINSTELLEN L: SCHMIEREN

GEGENSTAND	HÄUFIGKEIT	JE NACHDEM WAS ZUERST EINTRIFFT ↓	ZURÜCKGELEGTE WEGSTRECKE [HINWEIS (1)]								SEITE
			x1 000 km	1	6	12	18	24	30	36	
			x1 000 ml	0,6	4	8	12	16	20	24	
		ALLE	MONAT		6	12	18	24	30	36	
* KRAFTSTOFFSCHLAUCHE						I		I		I	
* DROSSELKLAPPENBETÄTIGUNG						I		I		I	129
* STÄRTERKLAPPEN-BETÄTIGUNG						I		I		I	
LUFTFILTER		HINWEIS (2)						R		R	
ZÜNDKERZEN				I	R	I	R	I	R	R	123
* VENTILSPIEL			I		I		I		I		
MOTORÖL			R		R		R		R	R	115
MOTORÖLFILTER			R		R		R		R	R	117
* VERGASERABSTIMMUNG			I		I		I		I		
* VERGASER-LEERLAUFDREHZAHL			I	I	I	I	I		I	I	131
KÜHLFLÜSSIGKEIT		HINWEIS (3)			I		I		R	R	183
* KÜHLER					I		I		I	I	

GEGENSTAND	HÄUFIGKEIT	JE NACHDEM WAS ZUERST EINTRIFFT ↓	ZURÜCKGELEGTE WEGSTRECKE [HINWEIS (1)]								SEITE
			x1 000 km	I	6	12	18	24	30	36	
			x1 000 ml	0,6	4	8	12	16	20	24	
ALLE		MONAT		6	12	18	24	30	36		
ANTRIEBSKETTE			I, L JEWEILS 1 000 km								137
BAJTIERIE				I	I	I	I	I	I	173	
BREMSFLÜSSIGKEIT		HINWEIS (3)		I	I	R	I	I	R	146	
BREMSBELAGVERSCHLEISS				I	I	I	I	I	I	147	
BREMSSYSTEM			I		I		I		I	146	
* BREMSLICHTSCHALTER					I		I		I	157	
* SCHEINWERFEREINSTELLUNG					I		I		I	83	
KUPPLUNGSSYSTEM					I		I		I	133	
KUPPLUNGSFLÜSSIGKEIT		HINWEIS (3)		I	I	R	I	I	R	133	
SEITENSTÄNDER					I		I		I	153	
* FEDERUNG					I		I		I	151	
* MUTTERN, SCHRAUBEN, BEFESTIGUNGSTEILE			I		I		I		I		
** RÄDER/REIFEN					I		I		I		
** STEUERKOPFLAGER			I		I		I		I		

\* SOLLTE VON EINEM AUTORISIERTEN HONDA-HÄNDLER GEWARTET WERDEN, AUSSER WENN DER BESITZER ÜBER DIE GEEIGNETEN WERKZEUGE UND WARTUNGSDATEN VERFÜGT UND MECHANISCH QUALIFIZIERT IST. SIEHE OFFIZIELLES HONDA-WERKSTATTHANDBUCH.

\*\* IM INTERESSE DER SICHERHEIT EMPFEHLEN WIR, DIESE TEILE NUR VON EINEM AUTORISIERTEN HONDA-HÄNDLER WARTEN ZU LASSEN.

- HINWEIS:
1. Bei höheren Kilometerständen im hier angegebenen Häufigkeitsintervall wiederholen.
  2. Bei Einsatz unter ungewöhnlich nassen oder staubigen Bedingungen häufiger warten.
  3. Alle zwei Jahre oder beim angegebenen Kilometer-Intervall auswechseln, je nachdem, was zuerst eintritt.  
Wechsel setzt mechanische Qualifikation voraus.

## **MAINTENANCE PRECAUTIONS**

### **WARNING:**

- **If your motorcycle is overturned or involved in a collision, inspect control levers, cable, brake hoses, caliper, accessories, and other vital parts for damage. Do not ride the motorcycle if damage impairs safe operation. Have your Honda dealer inspect the major components, including frame, suspension and steering parts, for misalignment and damage that you may not be able to detect.**
  - **Stop the engine and support the motorcycle securely on a level surface before performing any maintenance.**
  - **Use new, genuine Honda parts or their equivalent for maintenance and repair. Parts which are not of equivalent quality may impair the safety of your motorcycle.**
- 

## **PRÉCAUTIONS D'ENTRETIEN**

### **ATTENTION:**

- **Si la machine se renverse ou est accidentée, vérifier l'état des leviers de commande, câbles, flexibles de frein, étrier, accessoires et autres pièces vitales. Ne pas piloter la machine si des dégâts compromettent une utilisation sûre. Faire contrôler les pièces principales par le concessionnaire Honda (y compris les pièces du châssis, de la suspension et de la direction) pour qu'il recherche un éventuel décentrage ou dégât qui n'a pas pu être détecté.**
- **Avant d'effectuer un entretien, arrêter le moteur et placer la machine sur une surface stable et de niveau.**
- **Utiliser des pièces Honda neuves d'origine ou leurs équivalents pour l'entretien et les réparations. Des pièces qui ne sont pas de qualité équivalente peuvent compromettre la sécurité de la machine.**

## PRECAUZIONI PER LA MANUTENZIONE

### ATTENZIONE:

- Se la moto si è rovesciata o è stata coinvolta in un incidente, accertarsi che le leve di comando, i cavi, i tubi flessibili dei freni, la pinza, gli accessori e le altre parti vitali non siano danneggiati. Non guidare la motocicletta se il danno ne compromette la guida sicura. Far esaminare da un concessionario Honda autorizzato i componenti principali, compreso il telaio, la sospensione e gli organi dello sterzo, per possibili errori di allineamento o danni che non si siano notati.
  - Arrestare il motore e sistemare saldamente la motocicletta su un terreno piano prima di procedere a qualsiasi intervento di manutenzione.
  - Per la manutenzione e le riparazioni usare esclusivamente nuovi ricambi Honda genuini. I ricambi di qualità non equivalente possono compromettere la sicurezza della motocicletta.
- 

## VORSICHTSMASSREGELN FÜR DIE WARTUNG

### WARNUNG:

- Falls Ihr Motorrad urgestürzt ist oder einen Zusammenstoß erlitten hat, überprüfen Sie die Bedienungshebel, Seilzüge, Bremsschläuche, Bremssättel, Zubehörteile und andere wichtige Teile auf Beschädigung. Fahren Sie das Motorrad nicht, wenn der sichere Betrieb durch Beschädigung gefährdet ist. Lassen Sie die Hauptteile wie Rahmen, Federungs- und Lenkungsteile von Ihren Honda Händler auf Fluchtungsfehler und Beschädigung untersuchen, weil Sie selbst solche Mängel höchstwahrscheinlich nicht feststellen können.
- Stellen Sie den Motor ab, und stützen Sie das Motorrad sicher auf ebenem Boden ab, bevor Sie irgendwelche Wartungsarbeiten durchführen.
- Benutzen Sie für Wartung und Reparatur neue Honda Originalteile oder deren Entsprechungen. Teile, die nicht die gleiche Qualität haben, können die Sicherheit Ihres Motorrads gefährden.

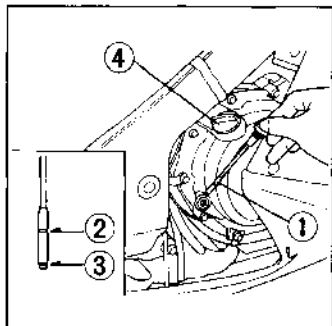
## MAINTENANCE

### Engine Oil

**Check engine oil level each day before operating the motorcycle.**

1. Put the motorcycle on its center stand on level ground.
2. Start the engine and let it idle for 2—3 minutes.
3. Remove the dipstick (1), wipe it clean, and insert the dipstick without screwing it in. Remove the dipstick and check the oil level. The oil level should be between the upper (2) and lower (3) marks on the dipstick.
4. If required, remove the filler cap (4), add the specified oil up to the upper level mark, then reinstall the filler cap.

**CAUTION: Running the engine with insufficient oil can cause serious engine damage.**



## ENTRETIEN

### Huile moteur

**Contrôler le niveau d'huile moteur chaque jour avant de conduire la motocyclette.**

1. Lever la machine sur sa béquille centrée sur un sol plat.
2. Mettre le moteur en marche et le laisser tourner au ralenti pendant 2 ou 3 minutes.
3. Retirer la réglette jauge (1), l'essuyer et la remettre sans la visser. Retirer à nouveau la jauge et vérifier le niveau d'huile. Le niveau d'huile doit se trouver entre les repères de niveau supérieur (2) et inférieur (3) sur la jauge.
4. Si cela est nécessaire, retirer le bouchon de remplissage (4) et ajouter l'huile spécifiée jusqu'au repère de niveau supérieur, puis remettre le bouchon en place.

**PRÉCAUTION: Faire tourner le moteur avec une quantité d'huile insuffisante risque d'entraîner une grave détérioration de celui-ci.**



## MANUTENZIONE

### Olio motore

**Controllare il livello dell'olio motore ogni giorno prima di usare la motocicletta.**

1. Sistemare la motocicletta sul cavalletto centrale su una superficie piana.
2. Avviare il motore e farlo girare al regime del minimo per 2 o 3 minuti.
3. Togliere l'astina di livello (1), asciugarla ed infilarla senza avvitarla. Togliere di nuovo e controllare il livello dell'olio. Il livello deve essere tra il contrassegno del massimo (2) e del minimo (3) dell'astina.
4. Se necessario, togliere il tappo del foro di rabbocco (4) ed aggiungere l'olio prescritto fino al contrassegno del livello massimo; rimettere poi a posto il tappo.

**AVVERTENZA: Se si fa girare il motore con una quantità d'olio insufficiente lo si può danneggiare seriamente.**

---

## WARTUNG

### Motoröl

**Den Motorölstand täglich vor dem Fahren kontrollieren.**

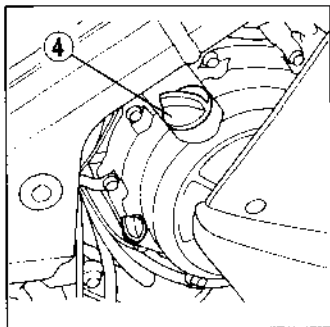
1. Das Motorrad auf ebenem Boden auf den Mittelständer stellen.
2. Den Motor anlassen und 2—3 Minuten im Leerlauf laufen lassen.
3. Den Tauchstab (1) entfernen, abwischen und ohne Einzuschrauben wieder einsetzen. Den Tauchstab herausziehen und den Ölstand überprüfen. Der Ölstand soll sich zwischen der oberen (2) und unteren (3) Marke am Tauchstab befinden.
4. Erforderlichenfalls den Einfülldeckel (4) entfernen, empfohlenes Öl bis zur oberen Pegelmarke nachfüllen, dann den Einfülldeckel wieder einschrauben.

**VORSICHT: Betreiben des Motors bei unzureichender Ölmenge kann ernsthaften Motorschaden verursachen.**

Perform the oil change in the following manner. Drain the oil while the engine is still warm.

1. Remove the oil filler cap (4), engine oil drain plug (5) and drain the oil.
2. Remove the oil filter (6) with a filter wrench and let the remaining oil drain out. Discard the oil filter.
3. Make sure that the sealing washers on the drain plugs are in good condition and install the plugs.

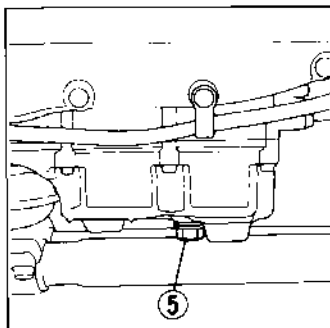
**Drain Plug Torque: 35—40 N·m (3.5—4.0 kg·m, 25—29 ft-lb)**



Effectuer le changement de l'huile de la façon suivante. Vidanger l'huile alors que le moteur est encore chaud.

1. Déposer le bouchon de remplissage d'huile (4), le bouchon de vidange de l'huile moteur (5) et laisser l'huile s'écouler.
2. Déposer le filtre à huile (6) avec une clé à filtre et laisser s'écouler l'huile restante. Mettre le filtre à huile au rebut.
3. S'assurer que les rondelles d'étanchéité des bouchons de vidange sont en bon état et reposer les bouchons.

**Couple de serrage du bouchon de vidange: 35—40 N·m (3,5—4,0 kg·m)**



Cambiare l'olio nel modo seguente. Scaricare l'olio mentre il motore è ancora caldo.

1. Togliere il tappo del foro di rabbocco dell'olio (4), il tappo di scarico dell'olio sulla base del motore (5) e scaricare l'olio.
2. Togliere il filtro dell'olio (6) con la chiave speciale e scaricare l'olio restante. Buttar via il filtro dell'olio.
3. Accertarsi che le rondelle di tenuta dei tappi di scarico siano in buone condizioni e rimettere a posto i tappi.

**Coppia di serraggio tappo di scarico: 35—40 N·m (3,5—4,0 kg·m)**

---

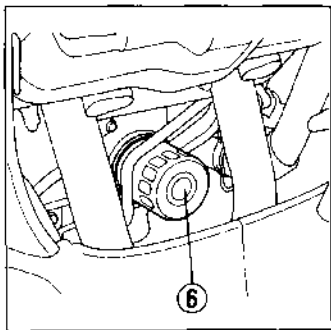
Führen Sie den Ölwechsel auf die folgende Weise durch. Lassen Sie das Öl ab, solange der Motor noch warm ist.

1. Den Öleinfülldeckel (4) und die Ölablaßschraube (5) abschrauben und Öl ablassen.
2. Den Ölfilter (6) mit einem Ölfilterschlüssel heraus-schrauben und das restliche Öl ablassen.
3. Vergewissern Sie sich, daß die Dichtungsscheiben auf den Ab-laßschrauben in gutem Zustand sind, und schrauben Sie die Ab-laßschrauben ein.

**Anzugsmoment der Ab-laßschraube: 35 – 40 N·m (3.5 – 4.0 kg·m)**

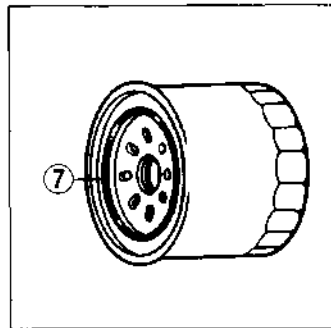
4. After completely draining the oil, apply a thin coat of engine oil to the new oil filter rubber seal (7) and install the new oil filter. Oil filter torque: 8–12 N·m (0.8–1.2 kg-m, 6–9 ft-lb)
5. Fill the crankcase with 3.1 liters (3.3 U.S. qt., 2.7 Imp. qt.) of the recommended oil (page 86).
6. Start the engine and let it idle for 2–3 minutes, then stop the engine.
7. Make sure that the oil level is at the upper level mark on the dipstick.
8. Make sure that there are no oil leaks.

**CAUTION: Change oil more frequently than recommended on page 104, depending upon the severity of dust conditions.**



4. Une fois achevée la vidange d'huile, appliquer une mince couche d'huile moteur sur un joint en caoutchouc neuf (7) et poser un filtre à huile neuf.  
Couple de serrage de filtre à huile: 8–12 N·m (0,8–1,2 kg-m)
5. Remplir le carter moteur de 3,1 litres de l'huile recommandée (voir page 86).
6. Faire démarrer le moteur et le laisser tourner au ralenti pendant 2 à 3 minutes puis l'arrêter.
7. S'assurer que l'huile se trouve au niveau du repère supérieur sur la jauge.
8. S'assurer qu'il n'y pas de fuite d'huile.

**PRÉCAUTION: Changer l'huile plus souvent que recommandé à la page 106, lorsque la moto est utilisée fréquemment dans des zones plus poussiéreuses.**



4. Dopo aver scolato completamente l'olio, applicare un leggero strato d'olio motore all'anello di tenuta in gomma (7) del nuovo filtro ed installare quest'ultimo.  
Coppia di serraggio filtro olio: 8–12 N·m (0,8–1,2 kg·m)
5. Riempire il basamento con 3,1 litri d'olio prescritto (pag. 87).
6. Avviare il motore facendolo girare per 2 o 3 minuti e arrestarlo.
7. Accertarsi che il livello dell'olio arrivi al contrassegno superiore dell'astina di misurazione.
8. Controllare che non ci siano perdite d'olio.

**AVVERTENZA:** Cambiare l'olio più frequentemente di quanto prescritto a pag. 108 se si usa la motocicletta su strade molto polverose.

- 
4. Nachdem das Öl vollständig abgelassen ist, die Gummidichtung (7) des neuen Ölfilters mit Motoröl einölen, und den neuen Ölfilter einschrauben.  
Ölfilteranzugsmoment: 8–12 N·m (0,8–1,2 kg·m)
  5. Das Kurbelgehäuse mit 3,1 Liter des empfohlenen Öls (Seite 87) füllen.
  6. Den Motor starten und für 2–3 Minuten bei Leerlaufdrehzahl laufen lassen, dann den Motor abstellen.
  7. Vergewissern Sie sich, daß der Ölspiegel an der oberen Pegelmarke steht.
  8. Vergewissern Sie sich auch, daß kein Öl leckt.

**VORSICHT:** Führen Sie bei sehr staubigen Betriebsverhältnissen den Ölwechsel häufiger durch als auf Seite 110 empfohlen.

**NOTE:** Please dispose of used engine oil in a manner that is compatible with the environment. We suggest you take it in a sealed container to your local service station for reclamation. Do not throw it in the trash or pour it on the ground.

**CAUTION:** Used engine oil may cause skin cancer if repeatedly left in contact with the skin for prolonged periods. Although this is unlikely unless you handle used oil on a daily basis, it is still advisable to thoroughly wash your hands with soap and water as soon as possible after handling used oil.

---

**NOTE:** Prière de jeter l'huile moteur usée de manière à respecter l'environnement. Nous vous suggérons de la récupérer dans un récipient scellé et de l'apporter à votre station service locale pour réclamation. Ne pas la jeter ni la verser sur le sol.

**PRECAUTION:** L'huile moteur usée provoquer un cancer de la peau en cas de contact prolongé et répété avec la peau.

Bien que cela soit improbable à moins de manipuler quotidiennement de l'huile usée, il est tout de même recommandé de bien se laver les mains avec de l'eau et du savon dès que possible après une manipulation d'huile usée.

**NOTA:** Per favore, gettare l'olio motore tenendo conto delle norme per la protezione dell'ambiente. Si consiglia di consegnarlo alla propria stazione di servizio, in un barattolo chiuso ermeticamente. Non gettarlo nella spazzatura e non versarlo per terra.

**AVVERTENZA:** Il contatto ripetuto e prolungato della pelle con l'olio motore usato può causare cancro alla pelle. Benché ciò sia alquanto teorico (a meno che si entri in contatto con l'olio ogni giorno), cionondimeno si consiglia di lavare bene le mani con acqua e sapone, dopo aver toccato dell'olio motore usato.

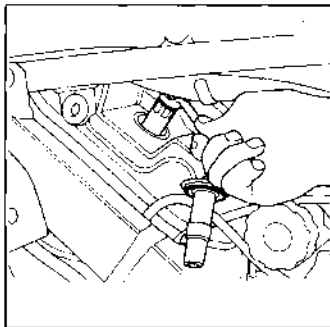
---

**ZUR BEACHTUNG:** Handeln Sie bei der Beseitigung von gebrauchtem Motoröl umweltbewußt. Wir empfehlen, daß Altöl in einem geschlossenen Behälter Ihrer örtlichen Kundendienststelle zu übergeben. Geben Sie das Altöl nicht in den Müll und schütten Sie es nicht auf den Boden.

**VORSICHT:** Bei wiederholtem Hautkontakt über lange Zeit kann Motoröl Hautkrebs verursachen. Wenn man nicht täglich mit Öl umgeht, ist diese Gefahr zwar nicht sehr groß, es empfiehlt sich jedoch, sich nach dem Umgang mit Altöl möglichst bald die Hände mit Seife und Wasser zu waschen.

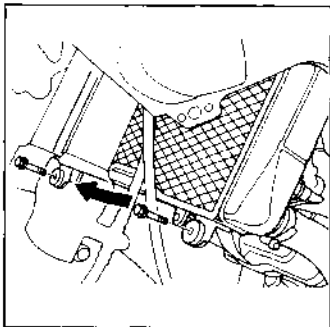
## Spark Plugs

1. Remove the right and left side covers to remove the spark plug from the rear cylinder (page 46).
2. Remove the spark plug cap from the spark plug, and remove the spark plug using the special plug wrench furnished in the tool kit.
3. To remove the plug from the front cylinder, unscrew the two bolts attaching the bottom of the radiator.
4. Raise the radiator and remove the spark plug with the plug wrench.



## Bougies d'allumage

1. Retirer les caches latéraux droit et gauche pour déposer la bougie d'allumage du cylindre arrière (page 46).
2. Déposer le capuchon de bougie d'allumage de la bougie d'allumage et retirer la bougie en utilisant la clé à bougie spéciale fournie dans la trousse à outils.
3. Pour retirer la bougie d'allumage du cylindre avant, dévisser les deux boulons fixant le bas du radiateur.
4. Soulever le radiateur et retirer la bougie d'allumage avec la clé à bougie.





## **Candele**

1. Togliere la fiancatina destra e sinistra per togliere la candela dal cilindro posteriore (pag. 47).
2. Togliere la pipetta della candela e togliere la candela usando la chiave speciale per candele in dotazione alla borsa attrezzi.
3. Per togliere la candela dal cilindro anteriore, svitare i due bulloni di fissaggio della parte inferiore del radiatore.
4. Sollevare il radiatore e togliere la candela con la chiave per candele.

---

## **Zündkerzen**

1. Die rechte und linke Seitenabdeckung muß entfernt werden, um die Zündkerze des hinteren Zylinders herauszuschrauben zu können (Seite 47).
2. Den Kerzenstecker von der Zündkerze abziehen, und die Zündkerze mit Hilfe des im Werkzeugsatz enthaltenen Zündkerzenschlüssels herausdrehen.
3. Zum Entfernen der Zündkerze des vorderen Zylinders müssen die zwei unteren Befestigungsschrauben des Kühlers herausgedreht werden.
4. Den Kühler anheben und die Zündkerze mit Hilfe des Zündkerzenschlüssels herauszuschrauben.

	NGK	ND
Standard	DPR9EA-9	X27EPR-U9
For cold climate (Below 5°C)	DPR8EA-9	X24EPR-U9

---

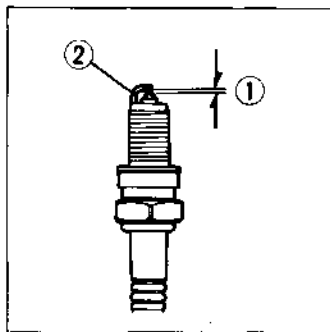
	NGK	ND
Standard	DPR9EA-9	X27EPR-U9
Pour climat froid (au-dessous de 5°C)	DPR8EA-9	X24EPR-U9

	NGK	ND
Standard	DPR9EA-9	X27EPR-U9
Für kaltes Klima (unter 5°C)	DPR8EA-9	X24EPR-U9

---

	NGK	ND
Standard	DPR9EA-9	X27EPR-U9
Per climi freddi (sotto 5°C)	DPR8EA-9	X24EPR-U9

5. Inspect the electrodes and center porcelain for deposits, erosion or carbon fouling. If the erosion or deposit is heavy, replace the plug. Clean a carbon or wet-fouled plug with a plug cleaner, otherwise use a wire brush.
6. Measure with a feeler gauge and adjust to 0.8—0.9 mm (0.031—0.035 in.) (1) by bending the side electrode (2). Do not over tighten.



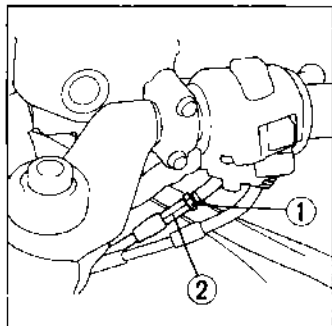
5. Vérifier les électrodes et la partie en porcelaine, susceptibles d'être couvertes de dépôts, de calamine, ou érodées. Remplacer la bougie lorsque celle-ci est trop érodée ou encrassée. Utiliser une brosse bougie pour le nettoyage ou une brosse en fil de fer.
6. Mesurer à l'aide d'un calibre d'épaisseur et ajuster à 0,8—0,9 mm (1) en courbant l'électrode latérale (2). Ne pas trop serrer.

5. Controllare accuratamente sia gli elettrodi, sia il corpo centrale in porcellana per quanto concerne depositi di carbonio, corrosione o incrostazioni. Se si riscontra un notevole grado di corrosione o se i depositi di carbonio sono eccessivi, sostituire senz'altro la candela. Pulire le candele incrostate o bagnate usando una sabbiatrice per candele o una spazzola metallica.
6. Verificare la distanza degli elettrodi con uno spessimetro e regolarla a 0,8—0,9 mm (1) piegando l'elettrodo esterno (2). Non serrare eccessivamente.

- 
5. Überprüfen Sie die Elektroden und den mittleren Teil aus Porzellan auf Ablagerungen, ausgebrannten Zustand oder Rußrückstände. Falls Sie ausgebrannte Elektroden oder übermäßige Ablagerungen feststellen, wechseln Sie die Zündkerze aus. Reinigen Sie verrußte oder verölte Zündkerzen mit einem Zündkerzenreiniger oder einer Drahtbürste.
  6. Stellen Sie den Elektrodenabstand (1) auf 0,8—0,9 mm ein. Messen Sie den Abstand mit einer Fühlerlehre und stellen Sie ihn nur durch Biegen der Seitenelektrode (2) richtig ein. Ziehen Sie die Zündkerzen beim Einschrauben nicht zu fest an.

## Throttle Operation

1. Check for smooth rotation of the throttle grip from the fully open to the fully closed position at both full steering positions.
2. Check the throttle grip play at the grip. Standard play is approx. 2—6 mm (0.08—0.24 in.) of the grip rotation. To adjust the play, loosen the lock nut (1) and turn the adjuster (2).



## Fonctionnement de la poignée des gaz

1. Vérifier la bonne rotation de la poignée des gaz de la position de pleine admission à celle de fermeture complète, aux deux positions extrêmes de direction.
2. Vérifier le jeu à la poignée des gaz. Le jeu standard est de 2—6 mm environ de rotation de la poignée. Pour régler le jeu, desserrer le contre-écrou (1) et faire tourner le tendeur (2).

### **Funzionamento manopola gas**

1. Controllare che la manopola del gas giri scorrevolmente dalla sua posizione d'apertura completa a quella di chiusura completa ad entrambe le posizioni di sterzata massima.
2. Controllare il gioco della manopola all'impugnatura. Il gioco normale è di circa 2 – 6 mm di rotazione della manopola. Per regolare il gioco, allentare il controdado (1) e girare il registro (2).

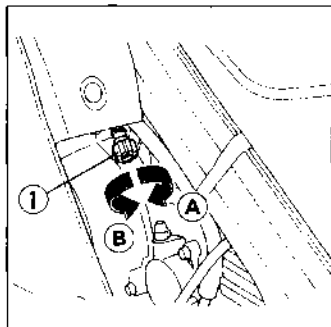
---

### **Bedienung des Gasdrehgriffes**

1. Prüfen Sie nach, ob sich der Gasdrehgriff bei extremen Lenkerstellungen einwandfrei ganz auf- und zudrehen läßt.
2. Überprüfen Sie das Spiel des Gasdrehgriffes. Das normale Spiel beträgt ungefähr 2—6 mm der Griffdrehung. Zum Einstellen des Spiels lösen Sie die Gegenmutter (1) und drehen die Einstellschraube (2).

## Engine Idling Speed Adjustment

1. Start and warm up the engine to normal operating temperature.
2. Set the engine idle speed to  $1,000 \text{ min}^{-1}$  (rpm) (Except SW Type)  $1,000 \pm 50 \text{ min}^{-1}$  (rpm) (SW Type) by adjusting the stop screw (1). Turning the stop screw in the (A) direction will increase the rpm, and turning in the (B) direction will result in a decrease.



## Réglage du régime de ralenti

1. Démarrer et faire chauffer le moteur jusqu'à ce qu'il atteigne la température normale de fonctionnement.
2. Ajuster la vitesse du moteur au ralenti à  $1\ 000 \text{ tr/mn}$  (Sauf type SW)  $1\ 000 \text{ tr/mn}$  (type SW) en réglant la vis de butée (1). Faire tourner la vis de butée dans la direction (A) pour augmenter le régime; et la faire tourner dans le sens (B) pour le réduire.



### **Regolazione regime minimo**

1. Avviare e scaldare il motore alla sua temperatura normale di funzionamento.
2. Regolare il regime del minimo a  $1.000 \text{ min}^{-1}$  (giri/min) (Eccetto tipo SW)  $1.000 \pm 50 \text{ min}^{-1}$  (giri/min) (tipo SW) mediante la vite d'arresto (1). Girando la vite nella direzione (A) si aumentano i giri/min, mentre invece li si riducono girando la vite nella direzione (B).

---

### **Einstellen der Motorleerlaufdrehzahl**

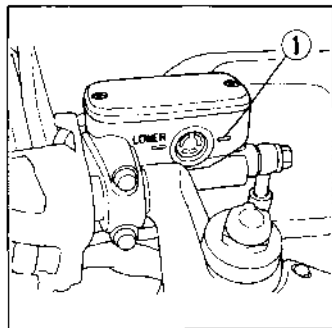
1. Lassen Sie den Motor an und warten Sie, bis er sich auf normale Betriebstemperatur erwärmt hat.
2. Stellen Sie die Drehzahl des Motors im Leerlauf durch entsprechendes Drehen der Anschlagsschraube (1) auf  $1\,000 \text{ min}^{-1}$  (U/min.) (Außer Typen SW)  $1\,000 \pm 50 \text{ min}^{-1}$  (U/min.) (Typen SW) ein. Durch Drehen der Anschlagsschraube in Richtung (A) wird die Drehzahl erhöht und durch Drehen in Richtung (B) verringert.

## Clutch

This motorcycle has a hydraulic clutch. There are no adjustments to perform but the clutch system must be inspected periodically for fluid level and leakage. If the control lever freeplay becomes excessive and the motorcycle creeps or stalls when shifted into gear or if the clutch slips, there is probably air in the clutch system and it must be bled out. See your Honda dealer for this service.

### Fluid level:

Check that the fluid level is above the lower level mark (1). If the fluid level is near the lower level mark, it indicates the fluid is leakage. See your authorized Honda dealer for repairment.



## Embrayage

Cette machine est dotée d'un embrayage hydraulique. Cet embrayage ne nécessite pas de réglage mais il est nécessaire de faire régulièrement le plein et de vérifier s'il n'y a pas de fuite. Si la garde au levier de contrôle est trop importante et que le moteur broute ou cale lorsqu'une vitesse est engagée ou si l'embrayage patine, c'est probablement qu'il y a de l'air dans le circuit d'embrayage. Demander à un revendeur Honda d'effectuer la purge.

### Niveau de liquide:

S'assurer que le niveau de liquide de frein se trouve au-dessus du repère de niveau inférieur (1). S'il se trouve près du repère de niveau inférieur, cela signifie qu'il y a des fuites de liquide. S'adresser au concessionnaire Honda pour la réparation.

## **Frizione**

Questa motocicletta è dotata di una frizione idraulica. Non ci sono regolazioni da effettuare, ma si deve controllare periodicamente il livello del liquido e che non ci siano perdite nell'impianto. Se il gioco della leva diviene eccessivo e il motore batte in testa o perde giri quando si cambia marcia, oppure se la frizione slitta, è probabile che ci sia dell'aria nell'impianto, che deve perciò essere spurgato. Per questo servizio rivolgersi ad un concessionario Honda autorizzato.

### Livello del liquido:

Controllare che il livello del liquido sia al di sopra del contrassegno del minimo (1). Se esso è vicino al contrassegno del minimo, vuol dire che ci sono perdite di liquido. Rivolgersi allora ad un concessionario Honda autorizzato per la riparazione.

---

## **Kupplung**

Dieses Motorrad ist mit einer hydraulischen Kupplung ausgestattet. Einstellarbeiten sind nicht erforderlich, doch der Flüssigkeitsstand muß regelmäßig kontrolliert und das Kupplungssystem auf Undichtigkeit überprüft werden. Falls der Kupplungshebel übermäßig viel Spiel hat oder das Motorrad beim Schalten der Gänge kriecht oder der Motor stehenbleibt, oder wenn die Kupplung rutscht, befindet sich wahrscheinlich Luft im Kupplungssystem und muß herausgelassen werden. Lassen Sie diese Arbeit von Ihrem autorisierten Honda-Händler ausführen.

### Flüssigkeitsstand:

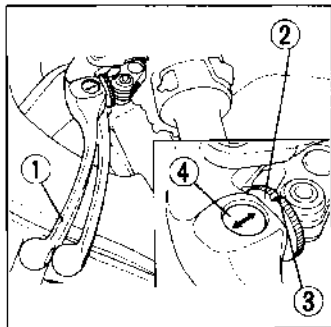
Prüfen, ob sich der Flüssigkeitsstand über der unteren Pegelmarke (1) befindet. Wenn sich der Flüssigkeitsstand nahe der unteren Pegelmarke befindet, bedeutet dies, daß Flüssigkeit verlorengeht. Lassen Sie die Störung von Ihrem autorisierten Honda-Händler beheben.

### Clutch Lever:

The distance between the tip of the clutch lever (1) and the grip can be adjusted by turning the adjuster (2).

**CAUTION:** Align the arrow (3) on the clutch lever with the index mark (4) on the adjuster.

- (1) Clutch lever
- (2) Adjuster
- (3) Arrow
- (4) Index mark



### Levier d'embrayage

La distance entre l'extrémité du levier d'embrayage (1) et la poignée peut être ajustée en tournant le tendeur (2).

**PRÉCAUTION:** Aligner la flèche (3) sur le levier d'embrayage avec le repère d'index (4) sur le tendeur.

- (1) Levier d'embrayage
- (2) Tendeur
- (3) Flèche
- (4) Repère d'index

### Leva frizione

La distanza tra l'estremità della leva della frizione (1) e l'impugnatura può essere regolata girando il registro (2).

**AVVERTENZA: Allineare la freccia (3) sulla leva della frizione col segno di riferimento (4) sul registro.**

- (1) Leva frizione
- (2) Registro
- (3) Freccia
- (4) Segno di riferimento

---

### Kupplungshebel:

Der Abstand zwischen dem Ende des Kupplungshebels (1) und dem Griff kann durch Drehen des Einstellers (2) eingestellt werden.

**VORSICHT: Den Pfeil (3) auf dem Kupplungshebel auf die Indexmarke (4) auf dem Einsteller ausrichten.**

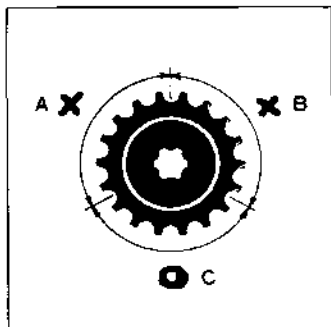
- (1) Kupplungshebel
- (2) Einsteller
- (3) Pfeil
- (4) Indexmarke

## Drive Chain

### Inspection and adjustment:

1. Place the motorcycle on its center stand, with the transmission in the neutral and the ignition switch off.
2. Turn the rear wheel slowly, and inspect the drive chain and sprockets for damage, wear, dry or rust. Drive chain and/or sprocket(s) with damage or wear must be replaced. Chain which appears dry or shows signs of rust requires supplemental lubrication.
3. Move the chain (1) up and down with your fingers and measure the amount of slack. The slack should be adjusted to 15–25 mm (0.6–1.0 in.) and never be allowed to exceed 40 mm (1.6 in.).

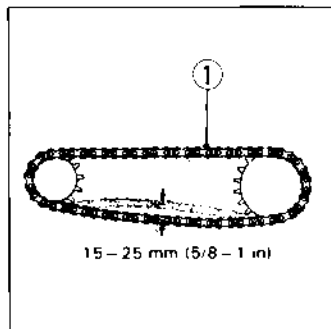
- (A) Damaged sprocket teeth  
(B) Worn sprocket teeth  
(C) Normal sprocket teeth



## Chaîne de transmission

### Inspection et réglage:

1. Positionner la moto sur la béquille centrale, avec la boîte de vitesses au point mort et en plaçant la clé de contact sur la position OFF (arrêt).
2. Tourner la roue arrière doucement et inspecter la chaîne de transmission et les couronnes pour déceler les dommages, usure, sécheresse et rouille. La chaîne de transmission et/ou la(les) couronne(s) cassées ou usées doivent être remplacées par des neuves. La chaîne qui présente des traces de sécheresse et de rouille demande une lubrification supplémentaire.
3. Bouger la chaîne (1) vers le haut et vers le bas et mesurer le jeu. Le jeu doit être réglé à 15–25 mm et ne jamais dépasser 40 mm.  
(A) Dents de couronne (B) Dents de couronne usées  
(C) Dents de couronne normales.



## **Catena trasmissione**

### **Controllo e regolazione:**

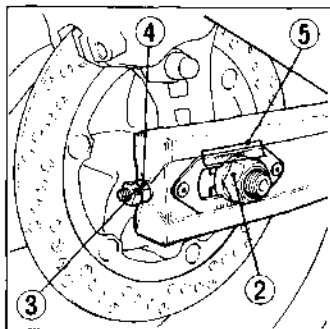
1. Sistemare la motocicletta sul cavalletto centrale con la marcia in folle e l'interruttore principale sulla posizione "OFF".
  2. Girare lentamente la ruota posteriore e controllare che la catena di trasmissione e i pignoni non siano danneggiati, usurati, secchi o rugginosi. Sostituire la catena o i pignoni se sono danneggiati o usurati. Se la catena sembra secca o mostra segni di ruggine, ha bisogno di una lubrificazione supplementare.
  3. Spostare la catena (1) su e giù con le dita e misurarne il lasco. Esso deve essere di 15 — 25 mm e non deve mai superare i 40 mm.  
(A) Denti pignone danneggiati      (B) Denti pignone usurati  
(C) Denti pignone normali
- 

## **Antriebskette**

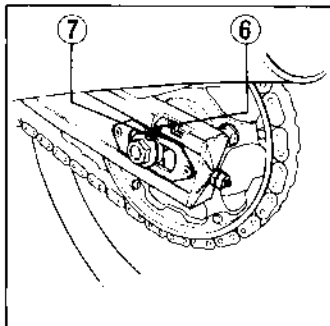
### **Überprüfung und Einstellung:**

1. Bei auf Leerlauf geschaltetem Getriebe und ausgeschaltetem Zündschalter das Motorrad auf dem Mittelständer aufbocken.
2. Das Hinterrad langsam drehen und dabei die Antriebskette und/oder Kettenräder auf Beschädigung, Abnutzung, Schmiermangel oder Rost überprüfen. Falls Antriebskette und/oder Kettenräder beschädigt oder abgenutzt sind, müssen diese ausgewechselt werden. Falls die Kette trocken zu sein scheint oder Anzeichen von Rost aufweist, muß diese zusätzlich geschmiert werden.
3. Bewegen Sie die Kette (1) mit Ihren Fingern nach oben und unten und messen Sie den Durchhang. Der Durchhang sollte auf 15—25 mm eingestellt werden; er darf niemals 40 mm überschreiten.  
(A) Beschädigter Kettenradzahn      (B) Abgenutzter Kettenradzahn  
(C) Normaler Kettenradzahn

- To adjust the slack, loosen the rear axle nut (2). Loosen the lock nuts (3) and turn the adjusting nuts (4) as necessary. Make sure the chain adjusters on both sides are at the same index mark (5) locations.
- Tighten the rear axle nut to the specified torque.  
Specified Torque: 90—105 N·m (9.0—10.5 kg·m, 65—76 ft·lb.)
- Tighten the adjusting nuts lightly, then secure with the lock nuts.
- Check the chain wear label when adjusting the chain. If the red zone (6) on the label aligns with the index mark (7) of the axle washer after the chain has been adjusted to 15—25 mm (0.6—1.0 in.) slack, the chain is excessively worn and must be replaced.



- Pour ajuster le jeu, desserrer l'écrou de l'axe arrière (2). Desserrer les contre-écrous (3) et tourner les écrous de réglage (4) comme il convient. S'assurer que les tendeurs de chaîne des deux côtés se trouvent bien sur les mêmes repères d'index (5).
- Serrer l'écrou d'axe arrière au couple de serrage spécifié.  
Couple de serrage spécifié: 90—105 N·m (9,0—10,5 kg·m)
- Serrer légèrement les écrous de réglage, puis les fixer avec les contre-écrous.
- Vérifier la plaquette d'usure de la chaîne en ajustant la chaîne. Si la zone rouge (6) sur la plaquette est alignée avec le repère (7) oscillant lorsque le jeu de la chaîne a été réglé à 15—25 mm, la chaîne est excessivement usée et doit être remplacée.





4. Per regolare il lasco, allentare il dado (2) del perno ruota. Allentare i controdadi (3) e girare i dadi di registro (4) secondo il necessario. Accertarsi che i registri della catena ad entrambi i lati siano regolati sugli stessi segni di riferimento (5).
5. Serrare il dado del perno ruota con la coppia prescritta.  
Coppia di serraggio: 90—105 N·m (9,0—10,5 kg·m)
6. Serrare leggermente i dadi di registro e fissare con i controdadi.
7. Controllare l'etichetta d'usura della catena quando si regola la catena. Se la zona rossa (6) dell'etichetta è allineata col segno di riferimento (7) la rondella del perno ruota dopo che si è regolato un lasco della catena di 15—25 mm, vuol dire che la catena è eccessivamente usurata e che deve essere sostituita.

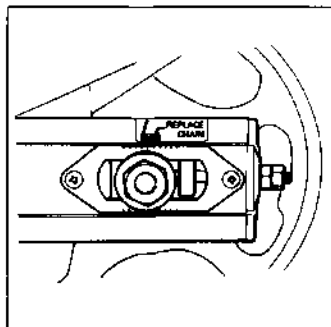
- 
4. Zum Einstellen des Durchhangs die Hinterachsmutter (2) lösen. Die Gegenmuttern (3) lösen und die Einstellmuttern (4) entsprechend drehen. Sichergehen, daß die Kettenspanner auf beiden Seiten auf den gleichen Teilstrich (5) eingestellt sind.
  5. Die Hinterachsmutter mit dem vorgeschriebenen Drehmoment anziehen.  
Vorgeschriebenes Drehmoment: 90—105 N·m (9,0—10,5 kg·m)
  6. Die Einstellmuttern leicht anziehen, dann mit den Gegenmuttern sichern.
  7. Beim Spannen der Kette die Verschleißplakette überprüfen. Wenn der rote Bereich (6) auf der Plakette nach einer Einstellung der Kette auf einen Durchhang von 15—25 mm die Indexmarke (7) des Schwingenhols erreicht, ist die Kette übermäßig verschlissen und muß erneuert werden.

### **Replacement:**

Replacement chain: DID50VA-1, RK50HFO

When a new drive chain is installed, a new wear label must be attached according to the directions provided with the replacement chain. Since new chain lengths vary slightly, proper label placement is necessary to provide an accurate wear and replacement indication.

**CAUTION:** Never install a new drive chain on badly worn sprockets, or use new sprockets with a badly worn drive chain.



---

### **Remplacement:**

Chaîne de rechange: D.I.D50VA-1, RK50HFO

Lorsqu'une nouvelle chaîne de transmission est posée, il faut attacher une nouvelle plaquette indiquant l'usure de la chaîne conformément aux instructions inscrites sur la chaîne de rechange. Puisque la longueur de la nouvelle chaîne varie un peu, un positionnement correct de la plaquette est exigé afin d'obtenir une indication précise de l'usure et du moment de remplacement.

**ATTENTION:** Ne jamais poser une nouvelle chaîne de transmission sur des couronnes excessivement usées. D'une manière similaire, ne jamais utiliser des nouvelles couronnes pour une chaîne de transmission trop usée.

**Sostituzione:**

**Catena di ricambio: DID50VA-1, RK50HFO**

Quando si sostituisce la catena con una nuova, si deve attaccare una nuova etichetta d'usura seguendo le istruzioni che accompagnano la catena. Poiché la lunghezza della nuova catena varia leggermente, è necessario che l'etichetta sia sistemata correttamente in modo da fornire un'indicazione esatta dell'usura e del tempo di sostituzione.

**AVVERTENZA: Non installare mai una catena nuova su pignoni usurati e non usare mai pignoni nuovi con una catena eccessivamente consumata.**

---

**Auswechseln:**

**Austauschkette: D.I.D.50VA-1, RK50HFO**

Beim Montieren einer neuen Antriebskette muß ein neues Abnutzungsschild gemäß der der Ersatzkette beige packten Anleitung angebracht werden. Da sich die Länge neuer Ketten geringfügig ändern kann, ist ein richtiges Anbringen des Schildes erforderlich, um für eine genaue Abnutzungs- und Auswechsellanzeige zu sorgen.

**VORSICHT: Niemals eine neue Antriebskette auf stark abgenutzten Kettenrädern montieren oder neue Kettenräder zusammen mit einer stark abgenutzten Antriebskette verwenden.**

### **Lubrication and cleaning:**

The drive chain on this motorcycle is equipped with small O-rings between the link plates. The O-rings can be damaged by steam cleaner, high pressure washers, and certain solvents.

Clean the chain with kerosene. Wipe dry and lubricate only with SAE 80 or 90 gear oil. Commercial chain lubricants may contain solvents which could damage the rubber O-rings.

---

### **Lubrification et nettoyage:**

La chaîne de transmission sur cette moto est munie de petits joints toriques entre ses flasques de coulisse. Les joints toriques peuvent être endommagés par les nettoyeuses à vapeur, laveuses à haute pression et par certains solvants.

Nettoyer la chaîne au moyen de kérosène. Essuyer à fond et lubrifier avec de l'huile pour engrenages SAE 80 ou 90 seulement. Les lubrifiants de chaîne de qualité commerciale peuvent contenir certains solvants qui peuvent endommager les joints toriques en caoutchouc.

### **Lubrificazione e pulitura:**

La catena di trasmissione di questa motocicletta è dotata di piccoli anelli ad O tra le maglie. Gli anelli ad O possono essere danneggiati dai pulitori a vapore, acqua ad alta pressione ed alcuni solventi.

Lavare la catena con cherosene. Asciugarla e lubrificarla soltanto con olio per ingranaggi SAE 80 o 90. I lubrificanti per catene in commercio potrebbero contenere solventi in grado di danneggiare gli anelli ad O.

---

### **Schmierer und Reinigen:**

Die Antriebskette dieses Motorrads ist zwischen den Kettenlaschen mit kleinen O-Ringen ausgestattet. Diese O-Ringe können durch Dampfreiniger, Hochdruckwaschanlagen und bestimmte Lösungsmittel beschädigt werden. Reinigen Sie die Kette mit Petroleum.

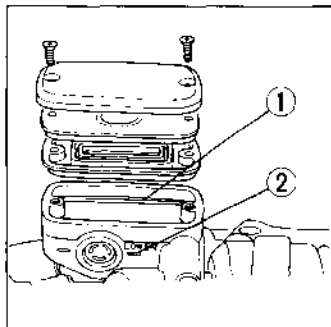
Trockenwischen und nur mit Getriebeöl SAE 80 oder 90 ölen. Im Handel erhältliche Kettenschmiermittel können Lösungsmittel enthalten, die eine Beschädigung der O-Ringe aus Gummi verursachen.

## Brakes

### Brake fluid:

The brake fluid level in the reservoir must be maintained between the upper (1) and lower (2) level marks. Whenever the level falls near the lower level mark (2), check the brake pads for wear (see page 146). If the brake pad wear does not exceed the limits, this will usually indicate a fluid leak. Consult nearest your Honda dealer.

Recommended brake fluid: DOT 4



## Freins

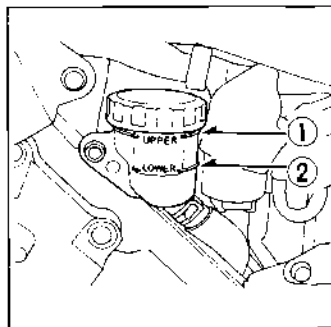
### Liquide de frein:

Le niveau de liquide de frein du réservoir doit être maintenu entre les repères supérieur (1) et inférieur (2). Toutes les fois que le niveau tombe au-delà du repère du niveau inférieur (2), vérifier l'état d'usure des plaquettes de frein (voir page 146). Si l'usure des plaquettes de frein ne dépasse pas la limite, ceci indique d'habitude une fuite du liquide. Dans un tel cas, consulter votre concessionnaire HONDA le plus proche.

Liquide de frein recommandé: DOT 4

(3) AVANT

(4) ARRIÈRE



## **Freni**

### **Liquido freni:**

Il livello del liquido freni nel serbatoio deve essere mantenuto tra il contrassegno di livello massimo (1) e minimo (2). Se il livello scende vicino al contrassegno di livello minimo (2), controllare che le pastiglie dei freni non siano usurate (pag. 147). Se l'usura delle pastiglie non supera il limite, vuol dire che c'è una perdita di liquido. Rivolgersi allora ad un concessionario Honda autorizzato. Liquido freni prescritto: DOT 4.

(3) ANTERIORE    (4) POSTERIORE

---

## **Bremsen**

### **Bremsflüssigkeit:**

Der Bremsflüssigkeitsstand im Behälter muß immer zwischen den oberen (1) und unteren (2) Pegelmarkierungen gehalten werden. Falls der Pegel bis in die Nähe der unteren Pegelmarkierung (2) absinkt, sollten Sie die Bremsbeläge auf Abnutzungserscheinungen überprüfen (Siehe Seite 147). Falls die Bremsbeläge nicht übermäßig abgenutzt sind, wird durch Absinken des Pegels gewöhnlich ein Auslaufen der Bremsflüssigkeit angezeigt. Setzen Sie sich mit Ihrem Honda-Händler in Verbindung.

Empfohlene Bremsflüssigkeit: DOT 4

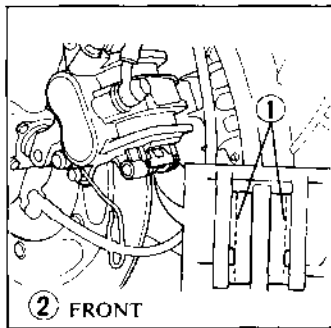
(3) VORNE    (4) HINTEN

## **Brake pads**

The brake pads should be inspected at regular intervals as described in the Maintenance Schedule. Wear on the front brake pads can be checked from under the brake caliper.

If the pads wear to the wear indicator (1), both pads must be replaced. Make sure there are no fluid leaks. Check for deterioration or cracks in the hose and fittings.

**NOTE:** Use only genuine Honda replacement friction pads offered by authorized Honda dealers. When brake service is necessary consult your Honda dealer.



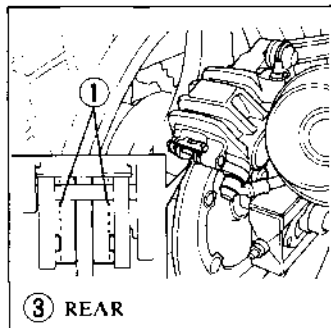
## **Plaquettes de frein**

Les plaquettes de frein doivent être vérifiées aux intervalles réguliers décrits dans le programme d'entretien. L'usure des plaquettes de frein avant peut être vérifiée par le dessous de l'étrier de frein.

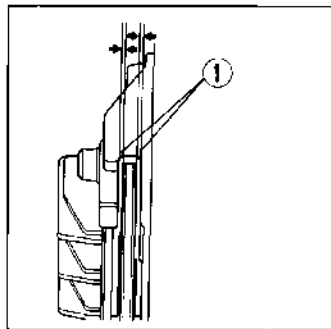
Si l'usure des plaquettes atteint l'indicateur d'usure (1), les deux plaquettes doivent être remplacées. S'assurer qu'il n'y a pas de fuites de liquide. Vérifier l'état général des flexibles et des raccords et voir s'ils ne présentent pas des craquelures.

**NOTE:** N'utiliser que des plaquettes de friction de remplacement Honda d'origine offertes par un concessionnaire autorisé Honda. Lorsqu'un entretien de frein est nécessaire, consulter votre concessionnaire Honda.

(2) AVANT (3) ARRIÈRE







### Pasticche freni

Le pastiche dei freni devono essere controllate alle scadenze indicate nel programma di manutenzione. L'usura delle pastiche del freno anteriore può essere controllata da sotto la pinza del freno.

Se l'usura delle pastiche raggiunge l'indicatore d'usura (1), sostituire entrambe le pastiche. Accertarsi che non ci siano perdite di liquido. Controllare che la tubazione e i raccordi non siano deteriorati o crepati.

**NOTA:** Usare soltanto pastiche di ricambio Honda genuine reperibili presso un concessionario Honda autorizzato. Rivolgersi ad un concessionario Honda autorizzato se è necessario un intervento sull'impianto dei freni. (2) ANTERIORE (3) POSTERIORE

### Bremsklötze

Die Bremsklötze müssen in regelmäßigen Abständen gemäß dem Wartungsplan kontrolliert werden. Das Verschleißausmaß der vorderen Bremsklötze kann von der Unterseite des Bremssattels aus festgestellt werden.

Wenn die Bremsklötze bis zum Verschleißanzeiger (1) abgenutzt sind, müssen beide Bremsklötze ausgewechselt werden. Sicherstellen, daß keine Bremsflüssigkeit ausläuft. Die Schläuche und Anschlüsse auf Bruchigkeit oder Risse überprüfen.

**ZUR BEACHTUNG:** Verwenden Sie nur die bei autorisierten Honda-Händlern erhältlichen Original-Honda Ersatzbremsklötze. Wenn die Bremsanlage gewartet werden muß, wenden Sie sich an Ihren Honda-Händler.

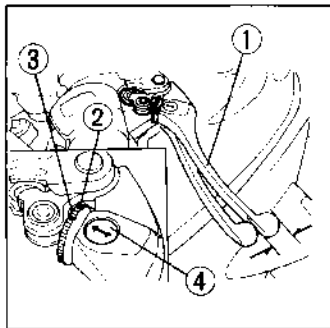
(2) VORNE (3) HINTEN

### Front Brake Lever:

The distance between the tip of the brake lever (1) and the grip can be adjusted by turning the adjuster (2).

**CAUTION:** Align the arrow (3) on the brake lever with index mark (4) on the adjuster.

- (1) Front brake lever
- (2) Adjuster
- (3) Arrow
- (4) Index mark



### Levier de frein avant

La distance entre l'extrémité du levier de frein avant (1) et la poignée peut être ajustée en tournant le tendeur (2).

**PRÉCAUTION:** Aligner la flèche (3) sur le levier de frein avant avec le repère d'index (4) sur le tendeur.

- (1) Levier de frein avant
- (2) Tendeur
- (3) Flèche
- (4) Repère d'index

### **Leva freno anteriore:**

La distanza tra l'estremità della leva del freno (1) e l'impugnatura deve essere regolata girando il registro (2).

**AVVERTENZA: Allineare la freccia (3) sulla leva del freno col segno di riferimento (4) sul registro.**

- (1) Leva freno
- (2) Registro
- (3) Freccia
- (4) Segno di riferimento

---

### **Vorderer Bremshebel:**

Der Abstand zwischen dem Ende des Bremshebels (1) und dem Griff kann durch Drehen des Einstellers (2) eingestellt werden.

**VORSICHT: Den Pfeil (3) auf dem Bremshebel auf die Indexmarke (4) auf dem Einsteller ausrichten.**

- (1) Bremshebel
- (2) Einsteller
- (3) Pfeil
- (4) Indexmarke

## **Front and Rear Suspension Inspection**

1. Check the front fork assembly by locking the front brake and pumping the fork up and down vigorously. Suspension action should be smooth and there must be no oil seepage.
2. Rear fork bushing—this can be checked by pushing hard against the side of the rear wheel while the motorcycle is on the center stand and feeling for looseness of the fork bushings.
3. Carefully inspect all front and rear suspension fasteners for tightness.

---

## **Inspection des suspensions avant et arrière**

1. Vérifier l'ensemble de fourche avant en bloquant le frein avant et en pompant la fourche vers le haut et vers le bas vigoureusement. L'action de la suspension doit être sans à-coups et il ne faut pas qu'il y ait d'infiltration d'huile.
2. Manchon de fourche arrière - Pour le vérifier pousser avec une force suffisante sur l'arrière de la roue arrière après avoir mis la moto sur la béquille centrale afin de constater un jeu éventuel au niveau des manchons de fourche.
3. Vérifier soigneusement l'état de serrage des visseries des suspensions avant et arrière.

### **Controllo sospensioni anteriore e posteriore**

1. Controllare il gruppo della forcella bloccando il freno anteriore e pompando vigorosamente in su e in giù la forcella. Il movimento della sospensione deve essere scorrevole e non ci devono essere perdite d'olio.
2. Il gioco del forcellone oscillante può essere controllato facendo pressione con forza contro il fianco della ruota posteriore con la motocicletta sul cavalletto centrale per constatare se l'articolazione è allentata.
3. Controllare con cura che tutti gli organi d'unione delle sospensioni anteriore e posteriore siano serrati saldamente.

---

### **Überprüfung der vorderen und hinteren Federung**

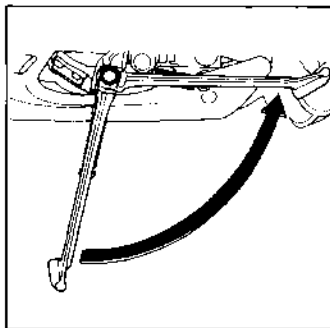
1. Überprüfen Sie den Aufbau der vorderen Gabel, indem Sie die Vorderradbremse anziehen und die Gabel kräftig nach oben und unten drücken. Die Federwirkung sollte gleichmäßig sein und kein Öl darf auslaufen.
2. Lager der hinteren Schwinge - diese können überprüft werden, indem Sie kräftig gegen die Seite des Hinterrades drücken, während das Motorrad auf dem Mittelständer aufgebockt ist; dadurch können Sie feststellen, ob die Lager der Schwinge lose sind.
3. Prüfen Sie sorgfältig nach, ob alle Schrauben und Muttern der Vorder- und Hinterradfederung fest angezogen sind.

## Side Stand

Perform the following maintenance in accordance with the maintenance schedule.

### Functional Check:

- Check the spring for damage or loss of tension and the side stand assembly for freedom of movement.
  - Check the ignition cut-off system:
1. Sit astride the motorcycle; put the side stand up and the transmission in neutral.



## Béquille latérale

Effectuer l'entretien suivant, en conformité avec le programme d'entretien.

### Vérification du fonctionnement:

- Vérifier l'état général ou la perte de tension du ressort et vérifier la liberté de mouvement de l'ensemble de béquille latérale.
  - Vérifier le système d'arrêt d'allumage.
1. Descendre de la motocyclette; replier la béquille latérale et mettre la boîte de vitesses au point mort.

## **Gavalletto laterale**

Vedere il paragrafo sulle precauzioni per la manutenzione.

### **Verificare che il sistema del cavalletto laterale funzioni correttamente.**

- Controllare che la molla non abbia subito danni o perdita di tensione, e che il complesso del cavalletto laterale si possa muovere liberamente.
- Verificare il sistema di interruzione del circuito di accensione dipendente dalla posizione del cavalletto laterale:
  1. Sedersi a cavalcioni della motocicletta: alzare il cavalletto laterale e porre la marcia in folle.

---

## **Seitenständer**

Folgende Wartungsarbeiten sind gemäß **Wartungsplan** durchzuführen:

### **Funktionskontrolle**

- Die Feder auf Beschädigung oder Spannungsverlust und die Seitenständerbaugruppe auf Bewegungsfreiheit überprüfen.
- Das Zündungsabsperrsystem überprüfen:
  1. Mit gespreizten Beinen auf das Motorrad setzen, den Seitenständer hochklappen und das Getriebe auf Leerlauf schalten.

2. Start the engine and with the clutch pulled in, shift the transmission into gear.
3. Move the side stand fully down.
4. The engine should stop as you put the side stand down.

**WARNING:** If the side stand system does not operate as described, see your authorized Honda dealer for inspection. Make sure the side stand is fully retracted before riding the motorcycle. If the stand is extended, it may interfere with control during a left turn.

- 
2. Mettre le moteur en marche et tout en embrayant, mettre une vitesse.
  3. Déplier complètement la béquille latérale.
  4. Le moteur doit s'arrêter lorsque l'on déplie la béquille latérale.

**ATTENTION:** Si le système de la béquille latérale ne fonctionne pas de la manière décrite, ou s'il nécessite un entretien, consulter votre concessionnaire Honda pour qu'il s'occupe de la réparation. Une béquille latérale défectueuse peut interférer avec le contrôle de la machine dans les virages à gauche.



2. Avviare il motore, tirare la frizione ed ingranare la marcia.
3. Abbassare completamente il cavalletto laterale.
4. Il motore deve fermarsi immediatamente non appena si abbassa il cavalletto.

**ATTENZIONE:** Se il sistema del cavalletto laterale non funziona come descritto, rivolgersi al rivenditore autorizzato HONDA per un controllo.

Prima di partire controllare sempre che il cavalletto laterale sia stato sollevato completamente. Se il cavalletto rimane anche solo parzialmente abbassato, può interferire con la guida del veicolo quando si svolta a sinistra.

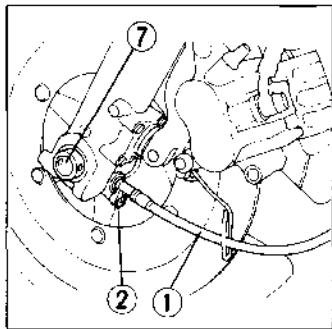
- 
2. Den Motor anlassen, den Kupplungshebel ziehen und einen Gang einlegen.
  3. Den Seitenständer ganz nach unten klappen.
  4. Sobald der Seitenständer nach unten geklappt wird, muß der Motor absterben.

**WARNUNG:** Wenn das Seitenständersystem nicht wie beschrieben funktioniert, lassen Sie es von einem autorisierten Honda-Händler überprüfen. Vor dem Losfahren auf jeden Fall überprüfen, ob der Seitenständer ganz eingeklappt ist.

Ein ausgeklappter Seitenständer kann bei einer Linkskurve die Kontrolle über das Fahrzeug gefährden.

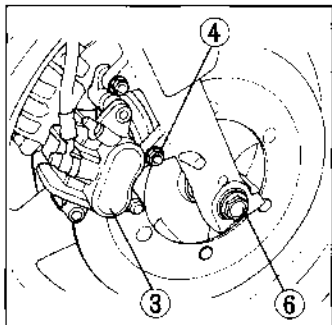
## Front Wheel Removal

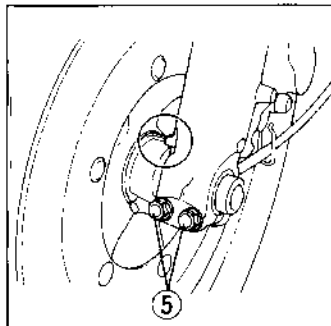
1. Raise the front wheel off the ground by placing a padded block centered under the engine.
2. Disconnect the speedometer cable from the speedometer gearbox by removing the cable set screw (2).
3. Remove the fixing bolts (4) and remove the right brake caliper (3).  
**CAUTION: Support the caliper assembly so that it doesn't hang on the brake hose. Do not twist the brake hose.**
4. Loosen the right and left axle pinch bolts (5), and remove the axle bolt (6).
5. Withdraw the front axle (7) and remove the front wheel.



## Dépose de la roue avant

1. Décoller la roue avant du sol en plaçant un bloc rembourré centré sous le moteur.
2. Déconnecter le câble du compteur de vitesse du boîtier de pignon de compteur de vitesses en retirant la vis de fixation du câble (2).
3. Déposer les boulons de fixation (4) et retirer l'étrier de frein droit (3).  
**PRÉCAUTION: Supporter l'ensemble d'étrier de manière à ce qu'il ne pende pas du flexible de frein. Ne pas tordre le flexible de frein.**
4. Desserrer les boulons de bridage d'axe droit et gauche (5) et déposer le boulon d'axe (6).
5. Retirer l'axe de roue (7) et déposer la roue avant.





### Smontaggio ruota anteriore

1. Sollevare la ruota da terra sistemando un blocco imbottito sotto il motore.
2. Scollegare il cavo del contachilometri dalla scatola del rinvio del contachilometri togliendone la vite di fissaggio (2).
3. Estrarre i bulloni di fissaggio (4) e rimuovere la pinza destra (3) del freno.

**AVVERTENZA: Sostenere il gruppo della pinza in modo che non penda dalla tubazione del freno. Non torcere la tubazione del freno.**

4. Allentare i bulloni destro e sinistro (5) del perno ruota ed estrarre il bullone (6) del perno ruota.
5. Estrarre il perno ruota (7) e rimuovere la ruota.

### Ausbau des Vorderrads

1. Einen gepolsterten Unterlageklotz mittig unter den Motor stellen, um das Vorderrad vom Boden abzuheben.
2. Die Tachometerwelle durch Entfernen der Halteschraube (2) vom Tachometergetriebe trennen.
3. Die Befestigungsschrauben (4) entfernen und den rechten Bremssattel (3) abnehmen.

**VORSICHT: Den Bremssattel aufhängen, damit er nicht am Bremschlauch herunterhängt. Nicht den Bremschlauch verdrehen.**

4. Die Achsklemmschrauben (5) auf beiden Seiten lösen und den Achsbolzen (6) entfernen.
5. Die Vorderachse (7) herausziehen und das Vorderrad entfernen.

**NOTE: Do not depress the brake lever when the wheel is off the motorcycle. The caliper piston will be forced out of the cylinder with subsequent loss of brake fluid. If this occurs, servicing of the brake system will be necessary. See your authorized Honda dealer for this service.**

---

**NOTE: Ne pas actionner le levier de frein lorsque la roue est déposée de la machine. Le piston d'étrier sera éjecté du cylindre et du liquide de frein se perdra. Dans ce cas, un entretien du circuit de freinage sera nécessaire. Consulter votre concessionnaire autorisé Honda pour cet entretien.**

**NOTA:** Non schiacciare la leva del freno dopo aver smontata la ruota dalla motocicletta, perché altrimenti il pistone della pinza viene forzato fuori dal cilindro con conseguente perdita di liquido freni. Se ciò dovesse accadere, è necessario riparare l'impianto frenante. Rivolgersi allora ad un concessionario Honda autorizzato.

---

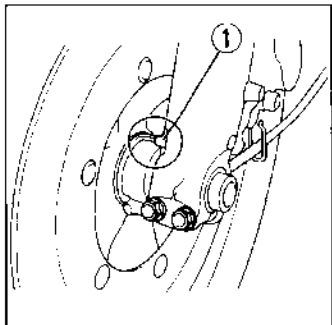
**ZUR BEACHTUNG:** Nicht den Bremshebel anziehen, wenn das Vorderrad ausgebaut ist. Der Bremssattelkolben wird sonst aus dem Zylinder gepreßt, was mit Verlust von Bremsflüssigkeit verbunden ist. Wenn dies geschieht, muß das Bremssystem überholt werden. Lassen Sie diese Arbeit von Ihrem autorisierten Honda-Händler ausführen.

### **Installation Notes:**

Position the front wheel between the fork legs and insert the axle from the left side, through the left fork leg and wheel hub.

**CAUTION:** When installing the wheel, fit the left brake disc carefully between the brake pads to avoid damaging the pads.

Position the lug on the speedometer gearbox against the lug (1) on the right fork leg.



---

### **Notes pour la repose:**

Mettre la roue avant en position entre les pattes de fourche et insérer l'axe par le côté gauche, à travers la patte de fourche gauche et le moyeu de roue.

**PRÉCAUTION:** Lors de la repose de la roue, placer le disque de frein gauche soigneusement entre les plaquettes de frein pour éviter d'endommager les plaquettes.

Mettre la languette sur le boîtier de pignon de compteur de vitesse en place contre la languette (1) sur la patte de fourche droite.

Note sull'installazione:

Posizionare la ruota tra i gambali della forcella e infilare il perno ruota dal lato sinistro attraverso il gambale sinistro e il mozzo della ruota.

**AVVERTENZA: Installando la ruota, inserire con cautela il disco sinistro del freno tra le pastiche per evitare di danneggiarle.**

Posizionare l'appendice della scatola del rinvio del contachilometri contro l'appendice (1) del gambale della forcella.

---

Einbauhinweise:

Das Vorderrad zwischen die Gabelbeine schieben und die Achse von links durch das linke Gabelbein und die Radnabe einschieben.

**VORSICHT: Beim Einbauen des Rads die linke Brems Scheibe vorsichtig zwischen die Bremsklötze passen, damit diese nicht beschädigt werden.**

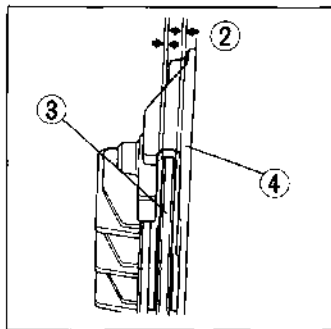
Die Nase des Tachometergetriebes gegen den Ansatz (1) am rechten Gabelbein drücken.

Fit the right caliper over the disc taking care not to damage the brake pads. Install the caliper mounting bolts and tighten to 24–30 N·m (2.4–3.0 kg·m, 17–22 ft·lb) torque.

Tighten the axle bolt to 55–65 N·m (5.5–6.5 kg·m, 40–47 ft·lb) torque.

Measure the clearance (2) between each surface of the left brake disc (3) and the left caliper holder (4) with a 0.7 mm (0.028 in) feeler gauge (5) (See sketch).

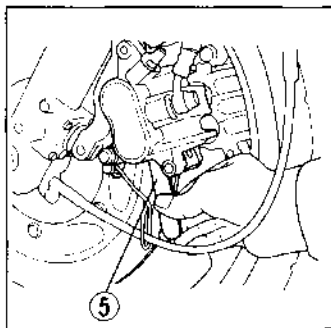
If the feeler gauge can go through the clearance easily, tighten the right and left fork pinch bolts to 18–25 N·m (1.8–2.5 kg·m, 13–18 ft·lb) torque.



Pacer l'étrier droit sur le disque en faisant attention à ne pas endommager les plaquettes de frein. Reposer les boulons de montage d'étrier et les serrer à un couple de serrage de 24–30 N·m (2,4–3,0 kg·m).

Serrer le boulon d'axe à un couple de serrage de 55–65 N·m (5,5–6,5 kg·m).

Mesurer le jeu (2) entre chaque surface du disque de frein gauche (3) et le support d'étrier gauche (4) avec un calibre d'épaisseur de 0,7 mm (5) (voir le croquis). Si le calibre d'épaisseur peut facilement passer à travers le jeu, serrer les boulons de bridage de fourche droite et gauche à un couple de serrage de 18–25 N·m (1,8–2,5 kg·m).





Adattare la pinza destra sul disco facendo attenzione a non danneggiare le pastiche. Installare i bulloni di montaggio della pinza e serrarli con la coppia di 24—30 N·m (2,4—3,0 kg·m).

Serrare il bullone del perno ruota con la coppia di 55—65 N·m (5,5—6,5 kg·m).

Misurare la distanza (2) tra ogni superficie del disco sinistro (3) del freno e il supporto (4) della pinza sinistra con uno spessore di 0,7 mm (5) (vedere la figura).

Se lo spessore entra facilmente, serrare i bulloni di serraggio del gambale destro e sinistro della forcella con la coppia di 18—25 N·m (1,8—2,5 kg·m).

---

Den rechten Bremssattel auf die Bremsscheibe passen, ohne die Bremsklötze zu beschädigen. Die Bremssattel-Befestigungsschrauben installieren und mit einem Drehmoment von 24—30 N·m (2,4—3,0 kg·m) anziehen.

Den Achsbolzen mit einem Drehmoment von 55—65 N·m (5,5—6,5 kg·m) anziehen.

Den Abstand (2) zwischen beiden Flächen der linken Bremsscheibe (3) und dem links Bremssattelhalter (4) mit einer 0,7-mm-Fühlerlehre nachmessen (5) (siehe Abbildung).

Wenn sich die Fühlerlehre leicht in den Zwischenraum einführen läßt, die Gabelklemmschrauben auf beiden Seiten mit einem Drehmoment von 18—25 N·m (1,8—2,5 kg·m) anziehen.

**WARNING: If a torque wrench was not used for installation, see your dealer as soon as possible to verify proper assembly.**

If the feeler gauge cannot be inserted easily, pull the left fork outward or push inward until the gauge can be inserted and tighten the pinch bolts with the gauge inserted. After retightening, remove the gauge. After installing the wheel, apply the brakes several times, then recheck both discs for caliper holder to discs clearance.

Do not operate the motorcycle without adequate clearance.

**WARNING: Failure to provide adequate disc to caliper holder clearance may damage the brake disc and impair braking efficiency.**

---

**ATTENTION: Si une clé dynamométrique n'a pas été utilisée pour la repose, faire vérifier aussitôt que possible le montage par le concessionnaire Honda.**

Si le calibre d'épaisseur ne peut être introduit facilement, tirer la patte de fourche gauche vers l'extérieur ou la pousser vers l'intérieur jusqu'à ce que le calibre puisse être introduit, puis serrer les boulons de tête de fourche sans retirer le calibre. Après le serrage, retirer le calibre d'épaisseur. Après avoir reposé la roue, actionner les freins à plusieurs reprises, puis vérifier le jeu entre le palier d'étrier et les deux disques.

Ne pas utiliser la machine si le jeu est incorrect.

**ATTENTION: Si le jeu entre le disque et la palier d'étrier est incorrect, le disque de frein risque d'être endommagé et l'efficacité du freinage affectée.**

**ATTENZIONE:** Se per il rimontaggio della ruota non si è usata una chiave dinamometrica, rivolgersi al più presto ad un concessionario Honda autorizzato per verificare che la ruota sia installata correttamente.

Se non è possibile inserire facilmente lo spessimetro, tirare verso l'esterno o spingere all'interno la canna sinistra della forcella finché lo spessimetro entra e serrare i bulloni di serraggio con lo spessimetro inserito.

Dopo aver serrato i bulloni, togliere lo spessimetro.

Dopo l'installazione della ruota, azionare diverse volte i freni e controllare di nuovo il gioco tra entrambi i dischi e il supporto della pinza.

Non guidare la motocicletta con un gioco insufficiente.

**ATTENZIONE:** Se il gioco tra i dischi e il supporto della pinza è insufficiente, si possono danneggiare i dischi e compromettere le prestazioni di frenata della motocicletta.

---

**WARNUNG:** Falls bei der Montage kein Drehmomentschlüssel zur Verfügung stand, lassen Sie den Einbau so bald wie möglich von Ihrem Händler überprüfen.

Wenn die Fühlerlehre nicht ohne weiteres eingeführt werden kann, das linke Gabelbein herausziehen bzw. hineindrücken, bis die Lehre eingeführt werden kann, und die Klemmschrauben bei eingeführter Lehre anziehen.

Nach dem Anziehen die Lehre entfernen.

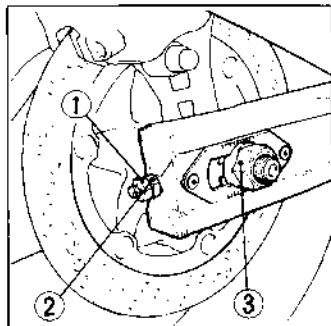
Nach dem Einbau des Rads die Bremse mehrmals betätigen und an beiden Bremsscheiben den Abstand zu den Bremssattelhaltern prüfen.

Fahren Sie das Motorrad nicht, ohne für einen ausreichenden Abstand zu sorgen.

**WARNUNG:** Wird kein angemessener Abstand zwischen Bremsscheibe und Bremssattelhalter eingehalten, so kann die Bremsscheibe beschädigt und die Bremswirkung beeinträchtigt werden.

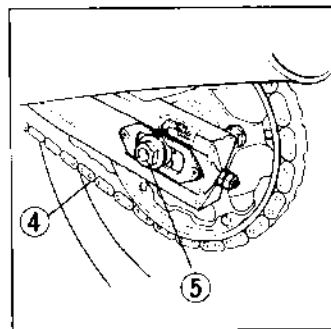
## Rear Wheel Removal

1. Place the motorcycle on the center stand.
2. Loosen the drive chain adjusting nut lock nuts (1) and adjusting nuts (2).
3. Remove the rear axle nut (3).
4. Remove the drive chain (4) from the driven sprocket by pushing the rear wheel forward.
5. Remove the axle shaft (5), side collar and rear wheel from the swing arm.



## Dépose de la roue arrière

1. Placer la motocyclette sur la béquille centrale.
2. Desserrer les contre-écrous d'écrou de réglage de chaîne de transmission (1) ainsi que les écrous de réglage (2).
3. Déposer l'écrou d'axe arrière (3).
4. Déposer la chaîne de transmission (4) de la couronne menée en poussant la roue arrière vers l'avant.
5. Déposer l'arbre d'axe (5), la bague latérale et la roue arrière du bras oscillant.



### **Smontaggio ruota posteriore**

1. Sistemare la motocicletta sul cavalletto centrale.
2. Allentare i controdadi (1) dei dadi di registro della catena e i dadi di registro (2).
3. Togliere il dado (3) del perno ruota.
4. Togliere la catena di trasmissione (4) dal pignone condotto spingendo in avanti la ruota.
5. Rimuovere il perno ruota (5), il distanziale laterale e la ruota dal forcellone oscillante.

---

### **Ausbau des Hinterrads**

1. Das Motorrad auf den Mittelständer stellen.
2. Die Gegenmuttern (1) und Einstellmuttern (2) der Antriebskettenspanner lösen.
3. Die Hinterachsmutter (3) entfernen.
4. Das Hinterrad nach vorne schieben, um die Antriebskette (4) vom Abtriebskettenrad abzunehmen.
5. Achswelle (5), Abstandshülse und Hinterrad von der Schwinge entfernen.

**NOTE: Do not depress the brake pedal while the wheel is off the motorcycle. The caliper piston will be forced out of the cylinder with subsequent loss of brake fluid. If this occurs, servicing of the brake system will be necessary. See your authorized Honda dealer for this service.**

---

**NOTE: Ne pas appuyer sur la pédale de frein alors que la roue a été déposée de la machine. Le piston d'étrier serait chassé du cylindre et le liquide de frein s'échapperait. Dans un tel cas, une révision du circuit de freinage est nécessaire. Confier cette opération au concessionnaire Honda.**

**NOTA:** Non schiacciare il pedale del freno dopo aver smontata la ruota dalla motocicletta, perché altrimenti il pistone della pinza viene forzato fuori dal cilindro con conseguente perdita di liquido freni. Se ciò dovesse accadere, è necessario riparare l'impianto frenante. Rivolgersi allora ad un concessionario Honda autorizzato.

---

**ZUR BEACHTUNG:** Nicht das Bremspedal betätigen, während das Hinterrad ausgebaut ist. Der Bremssattelkolben wird sonst aus dem Zylinder gepreßt, was mit Verlust von Bremsflüssigkeit verbunden ist. Wenn dies geschieht, muß das Bremssystem überholt werden. Lassen Sie diese Arbeit von Ihrem autorisierten Honda-Händler ausführen.

Installation Note:

To install the rear wheel, reverse the removal procedure. Torque the axle nut to 90—105 N·m (9.0—10.5 kg·m, 65—76 ft-lbs).

**CAUTION:** When installing the wheel, fit the brake disc between the brake pads carefully

After installing the wheel, apply the brake several times and then check if the wheel rotates freely. Recheck the wheel if the brake drags or if the wheel does not rotate freely.

**WARNING:** If a torque wrench was not used for installation, see your dealer as soon as possible to verify proper assembly.

---

Notes pour la repose:

Pour reposer la roue arrière, inverser l'ordre de la dépose. Serrer l'écrou de l'axe de roue entre 90—105 N·m (9,0—10,5 kg·m).

**PRÉCAUTION:** Lors de la repose de la roue, placer le disque de frein avec précaution entre les plaquettes de frein.

Après avoir reposé la roue, actionner le frein à plusieurs reprises, puis vérifier si la roue tourne librement. Si le frein frotte ou si la roue ne tourne pas librement, vérifier à nouveau la roue.

**ATTENTION:** Si une clé dynamométrique n'a pas été utilisée pour la repose, faire vérifier aussitôt que possible le montage par le concessionnaire Honda.



#### Note sull'installazione:

Per installare la ruota posteriore, invertire il procedimento di smontaggio. Serrare il dado del perno ruota con la coppia di 90—105 N·m (9,0—10,5 kg·m).

**AVVERTENZA:** Installando la ruota, posizionare con cautela il disco del freno tra le pastiche. Dopo l'installazione della ruota, azionare diverse volte il freno e controllare che la ruota giri liberamente. Controllare di nuovo la ruota se il freno striscia o se la ruota non gira liberamente.

**ATTENZIONE:** Se per il rimontaggio della ruota non si è usata una chiave dinamometrica, rivolgersi al più presto ad un concessionario Honda autorizzato per verificare che la ruota sia installata correttamente.

---

#### Einbaubinweis:

Zum Einbau des Hinterrads die Ausbaureihenfolge umgekehrt anwenden. Die Achsmutter auf ein Drehmoment von 90—105 N·m (9,0—10,5 kg·m) anziehen.

**VORSICHT:** Beim Einbau des Rads die Brems Scheibe sorgfältig zwischen die Bremsklötze passen. Nach dem Einbau des Rads die Bremse mehrmals betätigen, und prüfen, ob sich das Rad unbehindert dreht. Den Einbau des Rads überprüfen, falls die Bremse schleift oder das Rad sich nicht unbehindert dreht.

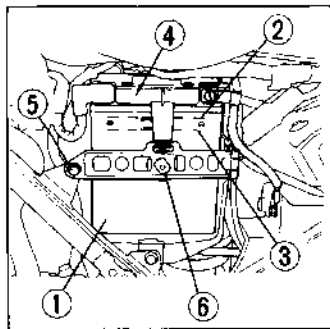
**WARNUNG:** Wenn für den Einbau kein Drehmomentschlüssel zur Verfügung stand, lassen Sie den Einbau so bald wie möglich von Ihrem Händler überprüfen.

## Battery Care

Inspecting and topping up the electrolyte level should be performed frequently as indicated in the Maintenance Schedule (page 104) and Pre-riding Inspection (page 92). The battery (1) is behind the right side cover. Remove the side cover. Check the electrolyte level.

The electrolyte level must be maintained between the upper (2) and lower (3) level marks on the side of the battery. If the electrolyte level is low, remove battery upper cover (4). Remove the bolt (5) attaching the battery holder (6).

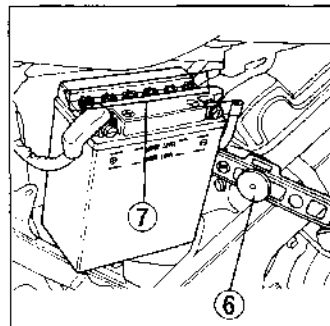
Pull out of the battery compartment. Remove the filler cap (7) from each battery cell.



## Soin de la batterie

L'inspection et l'appoint du niveau d'électrolyte doivent être effectués fréquemment comme indiqué dans le programme d'entretien (page 106) et l'inspection avant conduite (page 92). La batterie (1) se trouve derrière le cache latéral droit. Déposer le cache latéral droit. Vérifier le niveau de l'électrolyte.

Le niveau de l'électrolyte doit être maintenu entre les repères de niveau supérieur (2) et inférieur (3) sur le côté de la batterie. Si le niveau de l'électrolyte est bas, déposer le couvercle supérieur de la batterie (4). Déposer le boulon (5) fixant le support de batterie (6). Extraire le compartiment de batterie. Retirer le bouchon de remplissage (7) de chaque élément de batterie.



### **Manutenzione batteria**

Il controllo e il rabbocco del liquido elettrolitico devono essere effettuati con la frequenza indicata nei paragrafi "Programma di manutenzione" (pag. 108) e "Controlli precedenti la messa in moto" (pag. 93). La batteria (1) si trova dietro la fiancatina destra. Togliere la fiancatina destra e controllare il livello del liquido elettrolitico. Il livello dell'elettrolito deve essere mantenuto tra i contrassegni di livello massimo (2) e minimo (3) sul fianco della batteria. Se il livello è basso:

Togliere coperchio superiore (4) della batteria. Estrarre il bullone di fissaggio (5) del supporto della batteria (6). Tirar fuori la batteria dal suo alloggiamento. Togliere i tappi (7) di ogni elemento della batteria.

---

### **Batteriepflege**

Der Elektrolytstand muß gemäß den Angaben im Wartungsplan (Seite 110) und der Überprüfung vor dem Fahren (Seite 93) regelmäßig kontrolliert und angehoben werden. Die Batterie (1) befindet sich hinter der rechten Seitenabdeckung. Die Seitenabdeckung entfernen. Den Elektrolytstand kontrollieren. Der Elektrolytstand muß zwischen der oberen (2) und unteren (3) Niveaulinie auf dem Batteriegehäuse gehalten werden.

Bei niedrigem Elektrolytstand den oberen Batteriedeckel (4) entfernen. Die Befestigungsschraube (5) des Batteriehalters (6) entfernen.

Das Batteriefach herausziehen. Die Kappen (7) von den einzelnen Batteriezellen entfernen.

Carefully add distilled water to the upper level mark, using a small syringe or plastic funnel.

**CAUTION:**

- **When installing the battery, route the battery breather tube as shown in the figure and be careful not to bend or twist the tube.**
- **When checking battery electrolyte level or adding distilled water, make sure the breather tube is connected to the battery breather outlet.**

---

Ajouter de l'eau distillée avec soin jusqu'au repère de niveau supérieur, en utilisant une petite seringue ou un entonnoir en plastique.

**PRÉCAUTION:**

- **Lorsqu'on installe la batterie, poser le reniflard de la batterie comme l'indique la figure, et prendre soin de ne pas courber ni tordre le reniflard.**
- **Lors de la vérification du niveau de l'électrolyte ou quand de l'eau distillée est ajoutée, s'assurer que le reniflard est bien connecté à la batterie.**

Facendo molta attenzione, aggiungere acqua distillata fino al contrassegno del livello superiore con una siringa o imbuto di plastica.

**AVVERTENZA:**

- **Installando la batteria, posizionarne il tubo di sfiato come mostrato in figura facendo attenzione a non piegarlo o torcerlo.**
- **Controllando il livello dell'elettrolito o aggiungendo acqua distillata, accertarsi che il tubo di sfiato sia collegato al bocchettone di sfiato della batteria.**

---

Mittels einer kleinen Spritze oder eines Plastiktrichters destilliertes Wasser vorsichtig bis zur oberen Niveaulinie nachfüllen.

**VORSICHT:**

- **Beim Einbau der Batterie ist der Batterieentlüftungsschlauch gemäß der Abbildung zu verlegen, ohne ihn zu knicken oder zu verdrehen.**
- **Beim Kontrollieren des Batterieelektrolytstands oder Nachfüllen von destilliertem Wasser sicherstellen, daß der Entlüftungsschlauch an den Auslaßstutzen der Batterie angeschlossen ist.**

## Fuse Replacement

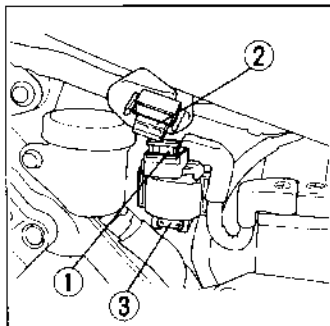
The main fuse (1), located near the battery on the positive lead, is 30A.

The fuse box (4) is located inside of the right side fairing. The specified fuses are 10A and 15A.

When frequent fuse failure occurs, it usually indicates a short circuit or an overload in the electrical system. See your authorized Honda dealer for repair.

**CAUTION: Turn the ignition switch OFF before checking or replacing fuses to prevent accidental short-circuiting.**

- (1) Main fuse                      (3) Spare fuse  
(2) Wire coupler



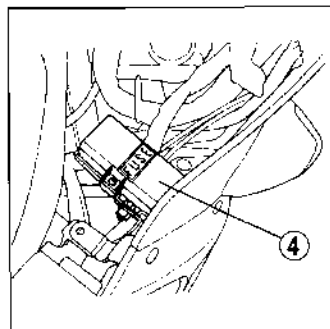
## Remplacement de fusible

Le fusible principal (1) situé près de la batterie sur le câble positif, est de 30A. La boîte à fusibles (4) se trouve à l'intérieur du carénage latéral droit. Les fusibles spécifiés sont de 10A et de 15A.

En cas de pannes de fusible fréquentes, il y a sans doute un court-circuit ou une surcharge dans le circuit électrique. Voir votre concessionnaire Honda pour la réparation.

**PRÉCAUTION: Placer le commutateur d'allumage sur la position OFF avant une vérification ou un remplacement des fusibles pour éviter tout risque de court-circuit accidentel.**

- (1) Fusible principal    (2) Coupleur de fil  
(3) Fusible de rechange



## Sostituzione fusibili

Il fusibile principale (1), situato vicino alla batteria sul cavo positivo, è di 30 A.

Il portafusibili (4) si trova sotto all'interno del lato destro della carenatura. I fusibili prescritti sono di 10 A e 15 A.

Se i fusibili saltano frequentemente, vuol generalmente dire che nell'impianto elettrico c'è un cortocircuito o un sovraccarico di corrente. Per la sua riparazione rivolgersi ad un concessionario Honda autorizzato.

**AVVERTENZA:** Girare l'interruttore principale su "OFF" prima di controllare o sostituire i fusibili, in modo da evitare la possibilità di cortocircuiti.

(1) Fusibile principale    (2) Connettore cavi    (3) Fusibile di ricambio

---

## Auswechseln von Sicherungen

Die Hauptsicherung (1) befindet sich am positiven Kabel in der Nähe der Batterie und hat eine Nennbelastung von 30 A.

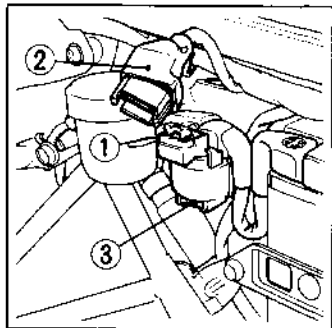
Der Sicherungskasten (4) befindet sich innerhalb der rechten Seitenverkleidung. Die Sicherungen haben vorgeschriebene Nennbelastungen von 10 A und 15 A.

Wenn Sicherungen häufig durchbrennen, liegt gewöhnlich ein Kurzschluß oder eine Überlastung in der elektrischen Anlage vor. Lassen Sie Reparaturen von Ihrem autorisierten Honda-Händler ausführen.

**VORSICHT:** Vor dem Überprüfen oder Auswechseln von Sicherungen den Zündschalter ausschalten (OFF), um versehentliches Kurzschließen zu vermeiden.

(1) Hauptsicherung    (2) Kabelstecker    (3) Ersatzsicherung

To replace the main fuse (1), remove the battery cover (See page 46), disconnect the wire coupler (2) and remove the old fuse. Install the new fuse, reconnect the wire coupler and install the battery cover. The spare fuse (3) is located under the starter magnetic switch.



Pour remplacer le fusible principal (1), déposer le couvercle de la batterie (voir page 46), déconnecter le coupleur de fil (2) et retirer l'ancien fusible. Mettre le nouveau fusible en place, reconnecter le coupleur de fil et reposer le couvercle de la batterie. Le fusible de rechange (3) se trouve sous le commutateur magnétique du démarreur.



Per sostituire il fusibile principale (1), togliere il coperchio della batteria (pag. 47), scollegare il connettore dei cavi (2) e togliere il vecchio fusibile. Installare il nuovo fusibile, ricollegare il connettore dei cavi e rimettere a posto il coperchio della batteria. Il fusibile di ricambio (3) si trova sotto l'interruttore magnetico del motorino d'avviamento.

---

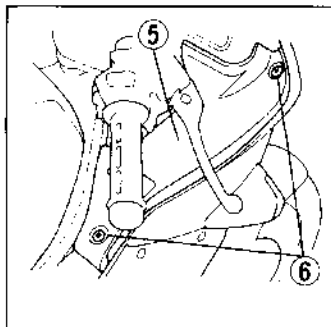
Zum Auswechseln der Hauptsicherung (1) die Batterieabdeckung entfernen (siehe Seite 47), die Steckverbindung (2) trennen und die alte Sicherung entfernen. Die neue Sicherung einsetzen, die Steckverbindung wieder anschließen und die Batterieabdeckung anbringen.  
Die Ersatzsicherung (3) befindet sich unter dem Startermagnetschalter.

To replace fuses in the fuse box (4), remove the inner fairing cover (5) by removing the screws (6), remove the screw (7) and the fuse box cover (8).

Pull the old fuse out of the clips with the fuse remover (9). Push a new fuse into the clips and install the fuse box cover.

The spare fuses (10) are located in the fuse box.

**WARNING:** Never use a fuse with a different rating from that specified. Serious damage to the electrical system or a fire may result, causing a dangerous loss of lights or engine power at night or in traffic.

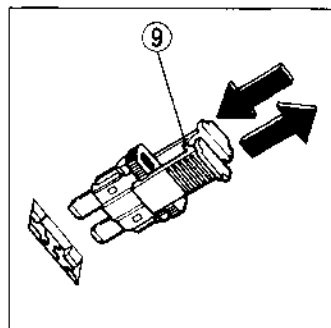


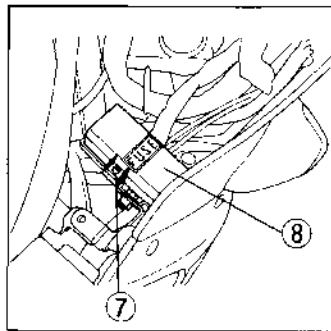
Pour remplacer les fusibles dans la boîte à fusibles (4), déposer le couvercle du carénage intérieur (5) en retirant les vis (6), déposer les vis (7) et le couvercle de la boîte à fusibles (8).

Extraire le fusible des agrafes avec l'extracteur de fusible (9). Enfoncer le nouveau fusible dans les agrafes et reposer le couvercle de la boîte à fusibles.

Les fusibles de rechange (10) se trouvent dans la boîte à fusibles.

**ATTENTION** Ne jamais utiliser un fusible d'un ampérage différent de celui spécifié. De sérieux dommages au circuit électrique ou un incendie peuvent en résulter, provoquant une perte d'éclairage ou de puissance du moteur dangeureuse la nuit ou au milieu de la circulation.



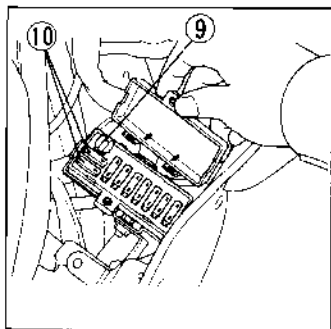


Per sostituire i fusibili della scatola portafusibili (4), togliere la carenatura interna (5) dopo averne svitato le viti (6). Togliere poi la vito (7) ed il coperchio della scatola fusibili (8).

Estrarre il vecchio fusibile dalle mollette con l'estrattore fusibili (9). Spingere il nuovo fusibile nelle mollette e rimettere a posto il coperchio del portafusibili.

I fusibili di ricambio (10) si trovano nel portafusibili.

**ATTENZIONE:** Non usare mai fusibili a taratura diversa da quella prescritta, perché altrimenti si potrebbe danneggiare seriamente l'impianto elettrico con pericolo d'incendio e di una pericolosa perdita delle luci o di potenza del motore di notte o nel traffico intenso.



Zum Auswechseln von Sicherungen im Sicherungskasten (4) die innere Verkleidungsabdeckung (5) nach Entfernen der Schrauben (6) abnehmen, die Schrauben (7) herausdrehen und den Sicherungskastendeckel (8) abnehmen. Die alte Sicherung mit Hilfe der Sicherungszange (9) aus den Klemmen herausziehen. Eine neue Sicherung in die Klemmen schieben und den Sicherungskastendeckel installieren. Die Ersatzsicherungen (10) befinden sich im Sicherungskasten.

**WARNUNG:** Niemals eine Sicherung mit einer anderen Nennbelastung als der vorgeschriebenen verwenden. Dies kann schwere Beschädigung der elektrischen Anlage oder einen Brand zur Folge haben und einen Ausfall der Beleuchtung bei Dunkelheit oder Stehenbleiben des Motors in dichtem Verkehr verursachen.

## **Radiator Servicing**

### **Recommended coolant:**

Use only a high quality ethylene glycol base anti-freeze containing inhibitors for corrosion protection and specifically recommended for use in aluminum engines. The VFR750F cooling system has a 50/50 solution of anti-freeze and water from the factory.

---

### **Entretien du radiateur**

#### **Liquide de refroidissement recommandé:**

N'utiliser que de la solution anti-gel de bonne qualité à base d'éthylène glycol contenant des inhibiteurs pour la protection contre la corrosion et recommandée spécifiquement pour l'utilisation dans les moteurs en aluminium. Le système de refroidissement du modèle VFR750F contient une solution 50/50 d'antigel et d'eau remplie avant de sortir de l'usine.

## **Manutenzione del radiatore**

### **Liquido refrigerante raccomandato:**

Usare solo liquido antigelo di alta qualità a base di glicol etilenico contenente inibitori di corrosione e specificamente raccomandato per l'impiego in motori in alluminio. Il circuito di raffreddamento di questo moto VFR750F viene riempito in fabbrica con un miscela al 50/50 di antigelo acqua.

---

## **Instandhaltung des Kühlers**

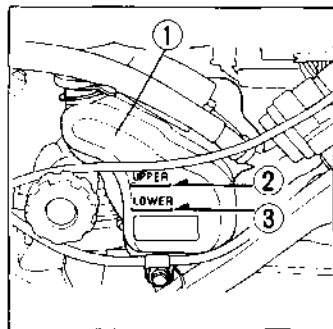
### **Empfohlenes Kühlmittel:**

Verwenden Sie nur ein erstklassiges Frostschutzmittel auf ÄthylenglykolBasis das Zusätze als Korrosionsschutz enthält und ausdrücklich für die Verwendung in Aluminiummotoren empfohlen wird. Bei der Auslieferung enthält das Kühlsystem des VFR750F eine 50/50-Mischung aus Frostschutzmittel und Wasser.

### **Inspection:**

Remove the left side cover (page 46).

Check the coolant level in the reserve tank (1) when the engine is at normal operating temperature. Coolant level must be maintained between the upper (2) and lower (3) marks on the side of the tank. If the coolant level is near the lower level mark, top up with coolant. If there is no coolant in the reserve tank, check for leaks.



### **Inspection:**

Déposer le cache latéral gauche (Page 46).

Vérifier le niveau du liquide de refroidissement du réservoir auxiliaire (1) lorsque le moteur est à la température normale de fonctionnement. Le niveau de liquide de refroidissement doit être maintenu entre les repères UPPER (supérieur) (2) et LOWER (inférieur) (3) situés sur le côté du réservoir. Si le niveau du liquide est proche du repère de niveau inférieur, faire l'appoint. S'il n'y a pas de liquide dans le réservoir auxiliaire, vérifier pour détecter la fuite.

### **Ispezione:**

Togliere la fiancatina sinistra (pag. 47)

Controllare il livello del liquido refrigerante nel serbatoio d'espansione (1) col motore alla sua temperatura normale di funzionamento. Il livello deve essere mantenuto tra i contrassegni di limite massimo (2) e minimo (3) sul fianco del serbatoio. Se il livello è vicino al contrassegno del limite inferiore, aggiungere liquido refrigerante. Se nel serbatoio non c'è liquido refrigerante, controllare se ci sono perdite.

---

### **Überprüfung:**

Die linke Seitenabdeckung entfernen (Seite 47).

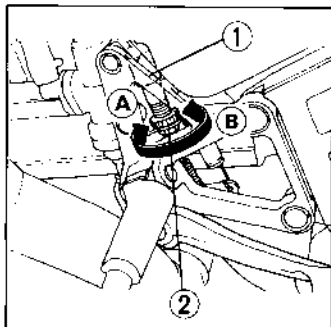
Überprüfen Sie den Kühlmittelstand im Reservebehälter (1), wenn der Motor die normale Betriebstemperatur hat. Der Kühlmittelstand muß zwischen der oberen (UPPER) (2) und unteren (LOWER) (3) Pegelmarke auf der Seite des Tanks gehalten werden. Wenn sich der Kühlmittelstand der unteren Pegelmarke nähert, Kühlmittel nachfüllen.

Falls kein Kühlmittel im Reservetank ist, die Kühlanlage auf Undichtigkeit überprüfen.

## Stoplight Switch Adjustment

Check the operation of the stoplight switch (1) at the right side behind the engine from time to time.

Adjustment is done by turning the adjusting nut (2). Turn the nut in the direction (A) if the switch operates too late and in direction (B) if the switch operates too soon.



## Réglage du contacteur de feu stop

Vérifier de temps à autre le bon état de fonctionnement du contacteur de feu stop (1) qui se trouve sur le côté droit derrière le moteur.

Le réglage s'effectue en tournant l'écrou de réglage (2). Tourner l'écrou dans la direction (A) si le feu stop s'allume trop tard et dans la direction (B) s'il s'allume trop tôt.



### **Regolazione interruttore luce stop**

Controllare periodicamente il funzionamento dell'interruttore luce stop (1) situato sul lato destro della moto dietro al motore.

La regolazione si effettua ruotando il dado di registro (2). Girare il dado in direzione (A) se l'interruttore entra in funzione in ritardo, e girarlo invece in direzione (B) se esso entra in funzione in anticipo.

---

### **Einstellung des Bremslichtschalters**

Überprüfen Sie von Zeit zu Zeit das Funktionieren des Bremslichtschalters (1) auf der rechten Seite hinter dem Motor.

Die Einstellung kann durch Drehen der Reguliermutter (2) durchgeführt werden. Die Mutter in Richtung (A) drehen, falls das Bremslicht zu spät aufleuchtet, bzw. in Richtung (B) drehen, wenn es zu früh aufleuchtet.

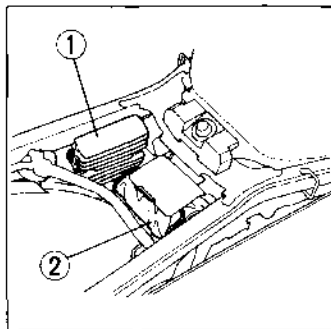
## Tool Kit

Tool kit is under the seat.

**CAUTION: The regulator (1) will become hot during engine operation. Do not touch or place items on the regulator.**

Listed below are the items included in the tool kit (2).

- Spark plug wrench
- No. 2 screwdriver
- No. 2 phillips screwdriver
- No. 3 phillips screwdriver
- Screwdriver grip
- Open end wrench 8 mm
- 10 x 12 mm open end wrench
- 14 x 17 mm open end wrench
- Box end wrench 10 x 12 mm
- Box end wrench 22 x 14 mm
- Box end wrench 27 mm
- 5 mm hex wrench
- 6 mm hex wrench
- 8 mm hex wrench
- Box wrench 8 mm
- Pliers
- Handle for the box end wrench
- Feeler gauge 0.7 mm
- Tool bag



## Trousse à outils

La trousse à outils se trouve sous la selle.

**PRÉCAUTION: Le régulateur (1) devient chaud pendant le fonctionnement. Ne pas toucher ou placer les éléments sur le régulateur.**

Les outils énumérés ci-dessous sont inclus dans la trousse à outils (2).

- Clé à bougie
- Tournevis N°2
- Tournevis Philips N°2
- Tournevis Philips N°3
- Manche de tournevis
- Clé à tube de 8 mm
- Clé à tube de 10x12 mm
- Clé à tube de 14x17 mm
- Clé à fourche de 10x12 mm
- Clé à fourche de 22x14 mm
- Clé à fourche de 27 mm
- Clé hexagonale de 5 mm
- Clé hexagonale de 6 mm
- Clé hexagonale de 8 mm
- Clé à fourche, 8 mm
- Pincettes
- Manche pour clé à fourche
- Calibre d'épaisseur de 0,7 mm
- Sac à outils

## Borsa attrezzi

La borsa attrezzi si trova sotto la sella.

**AVVERTENZA:** Il regolatore (1) si riscalda durante il funzionamento del motore. Non toccarlo e non porvi sopra alcun oggetto.

Sotto sono elencati gli attrezzi in dotazione alla borsa attrezzi (2).

- Chiave per candele
- Cacciavite No. 2
- Cacciavite a croce No. 2
- Cacciavite a croce No. 3
- Impugnatura per cacciavite
- Chiave fissa 8 mm
- Chiave fissa 10 x 12 mm
- Chiave fissa 14 x 17 mm
- Chiave a tubo 10 x 12 mm
- Chiave a tubo 22 x 14 mm
- Chiave a tubo 27 mm
- Chiave esagonale 5 mm
- Chiave esagonale 6 mm
- Chiave esagonale 8 mm
- Chiave a bussola, 8 mm
- Pinze
- Manico per chiave a tubo
- Spessimetro 0,7 mm
- Borsa attrezzi

---

## Werkzeugsatz

Der Werkzeugsatz befindet sich unter dem Sitz.

**VORSICHT:** Der regler (1) wird beim betrieb des motors warm. Nicht berühren und keine gegenstände auf den regler legen.

Nachfolgend sind die im Werkzeugsatz (2) enthaltenen Gegenstände aufgelistet.

- Zündkerzenschlüssel
- Schraubenzieher Nr. 2
- Kreuzschlitzschraubenzieher Nr. 2
- Kreuzschlitzschraubenzieher Nr. 3
- Schraubenziehergriff
- 8-mm-Maulschlüssel
- 10x12-mm-Maulschlüssel
- 14x17-mm-Maulschlüssel
- 10x12-mm-Steckschlüssel
- 22x14-mm-Steckschlüssel
- 27-mm-Steckschlüssel
- 5-mm-Sechskantschlüssel
- 6-mm-Sechskantschlüssel
- 8-mm-Sechskantschlüssel
- 8-mm-Ringschlüssel
- Zange
- Griff für Steckschlüssel
- 0,7-mm-Fühlerlehre
- Werkzeugtasche

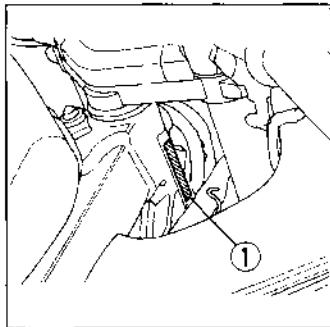
## Serial Numbers

The frame and engine serial numbers are required when registering your motorcycle. They may also be required by your dealer when ordering replacement parts. Record the numbers here for your reference.

The frame number (1) is stamped on the right side of the steering head. The engine number (2) is stamped on top of the crankcase.

FRAME NO. \_\_\_\_\_

ENGINE NO. \_\_\_\_\_



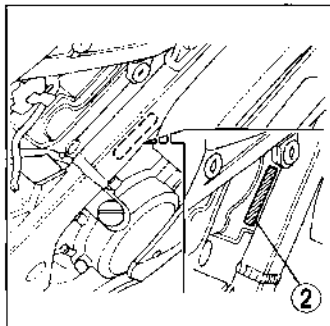
## Numéros de série

Les numéros de série du châssis et du moteur sont nécessaires à l'immatriculation de la machine. Ils peuvent également servir au concessionnaire pour la commande de pièces de rechange. Les noter ici pour pouvoir les retrouver facilement.

Le numéro de châssis (1) est indiqué sur le côté droit du tube de direction. Le numéro du moteur (2) est indiqué sur le dessus du carter moteur.

CHÂSSIS N° \_\_\_\_\_

MOTEUR N° \_\_\_\_\_



### **Numeri di serie**

I numeri di serie del telaio e del motore servono alla registrazione della motocicletta. Essi sono anche richiesti dal rivenditore per l'ordinazione dei ricambi. Scrivere i numeri di serie nello spazio apposito sotto per un proprio comodo riferimento.

Il numero di serie del telaio (1) è stampigliato sul lato destro del canotto dello sterzo. Il numero di serie del motore (2) è stampigliato sulla parte superiore del basamento.

TELAIO No. \_\_\_\_\_

MOTORE No. \_\_\_\_\_

---

### **Seriennummern**

Rahmen- und Motornummer sind zum Anmelden des Krafrads erforderlich. Diese Seriennummern können von Ihrem Händler auch beim Bestellen von Ersatzteilen verlangt werden. Tragen Sie die Nummern hier ein, um sie stets parat zu haben. Die Rahmennummer (1) ist auf der rechten Seite des Steuerkopfes, die Motornummer (2) auf dem Kurbelgehäuse eingestanzt.

RAHMENNR. \_\_\_\_\_

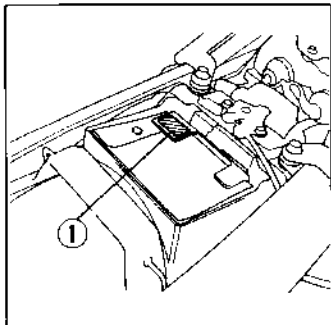
MOTORNR. \_\_\_\_\_

## Color Label

The color label (1) is attached to the frame below the seat. It helps to order replacement parts. Record the color and code here for your reference.

COLOR \_\_\_\_\_

CODE \_\_\_\_\_



## Étiquette de coloris

L'étiquette de coloris (1) se trouve apposée sur le cadre sous la selle. Elle permet de commander les pièces de rechange. Noter le coloris et le code ici afin de pouvoir les retrouver facilement.

COLORIS \_\_\_\_\_

CODE \_\_\_\_\_

**Etichetta identificazione colore**

L'etichetta d'identificazione del colore (1) è attaccata al telaio, sotto la sella. Essa è utile per l'ordinazione della parti di ricambio. Segnare il colore ed il codice per un comodo riferimento.

COLORE \_\_\_\_\_

CODE \_\_\_\_\_

---

**Farbplakette**

Die Farbplakette (1) ist am Rahmenrohr unter der Sitzbank angebracht. Sie ist bei der Bestellung von Ersatzteilen von Nutzen. Tragen Sie Farbe und Code hier als Gedächtnisstütze ein.

FARBE \_\_\_\_\_

CODE \_\_\_\_\_

## STORAGE GUIDE

### Storage

Extended storage, such as for winter, requires that you take certain steps to reduce the effects of deterioration from non-use of the motorcycle. In addition, necessary repairs should be made **BEFORE** storing the motorcycle; otherwise, these repairs may be forgotten by the time the motorcycle is removed from storage.

1. Change the engine oil and filter.
2. Make sure the cooling system is filled with a 50/50% antifreeze solution.
3. Drain the fuel tank and carburetor. Spray the inside of the tank with an aerosol rust-inhibiting oil. Reinstall the fuel cap on the tank.

**WARNING: Gasoline is flammable and is explosive under certain conditions. Do not smoke or allow flames or sparks near the equipment while draining fuel.**

---

## GUIDE DE RANGEMENT

### Rangement

Pour remettre la motocyclette pendant une période de longue durée, comme la saison d'hiver, il est nécessaire de procéder à certaines opérations afin de réduire les effets néfastes de son immobilisation. En outre, ces opérations devront être exécutées **AVANT** de remettre la machine afin d'éviter tout risque d'oubli lors de la remise en service.

1. Remplacer l'huile moteur et le filtre à huile.
2. S'assurer que le système de refroidissement est bien rempli d'un mélange antigel 50/50%.
3. Vidanger le réservoir d'essence et le carburateur. Vaporiser l'intérieur du réservoir avec un produit anticorrosion en aérosol. Remettre le bouchon du réservoir en place.

**ATTENTION: L'essence est un produit inflammable et détonant dans certaines conditions. S'abstenir de fumer et tenir éloigné de l'équipement toute flamme vive ou étincelle lors de la vidange de l'essence.**



## ISTRUZIONI PER L'IMMAGAZZINAMENTO

### Conservazione

Un prolungato deposito della motocicletta, come per esempio d'inverno, richiede alcune operazioni volte a ridurre il deterioramento delle prestazioni causato dalla sua inattività. Tener poi presente che le eventuali riparazioni devono essere effettuate PRIMA di riporre la motocicletta, per evitare il rischio di una dimenticanza al momento di usarla di nuovo.

1. Cambiare l'olio motore e sostituire il filtro dell'olio.
2. Accertarsi che il circuito refrigerante sia riempito con una soluzione al 50/50% di soluzione antigelo.
3. Vuotare il serbatoio del carburante e i carburatori. Spruzzare l'interno del serbatoio con una bomboletta d'olio antiruggine e chiudere poi il serbatoio col suo tappo.

**ATTENZIONE:** La benzina è un prodotto infiammabile ed in certe condizioni esplosivo. Non fumare durante l'operazione di scarico del serbatoio del carburante e tenere lontane fiamme e scintille.

---

## ANLEITUNG ZUR STILLSETZUNG

### Stillsetzung

Bei längerer Aufbewahrung, wie zum Beispiel im Winter, müssen bestimmte Punkte beachtet werden, damit das Motorrad durch die Stillsetzung keinen Schaden erleidet. Ferner sollen erforderliche Reparaturen VOR STILLSETZUNG DES MOTORRADS gemacht werden, da diese sonst bei erneuter Inbetriebnahme leicht vergessen werden können.

1. Motoröl und Filter wechseln.
2. Sicherstellen, daß das Kühlsystem mit einer 50/50% Frostschutzlösung gefüllt ist.
3. Kraftstofftank und Vergaser entleeren. Den Tank innen mit Aerosol-Rostschutzöl aussprühen. Den Tankdeckel wieder aufschrauben.

**WARNUNG:** Benzin ist außerordentlich gefährlich und unter gewissen Bedingungen explosiv. Beim Ablassen des Kraftstoffs nicht rauchen und offene Flammen sowie Funken vom Arbeitsbereich fernhalten.

4. Remove the spark plug and pour a tablespoon (15—20 cc) of clean engine oil into cylinder. Crank the engine several times to distribute the oil, then reinstall the spark plug.

**NOTE: When turning the engine over, the Engine Stop Switch should be OFF and spark plug placed in its cable cap and grounded to prevent damage to the ignition system.**

5. Remove the battery. Store in an area protected from freezing temperatures and direct sunlight.
6. Wash and dry the motorcycle. Wax all painted surfaces. Coat chrome with rust-inhibiting oil.
7. Inflate the tires to their recommended pressures. Place the motorcycle on blocks to raise both tires off the ground.

- 
4. Retirer une bougie d'allumage et introduire une cuillère à soupe (15—20 cm<sup>3</sup>) d'huile moteur propre dans le cylindre. Entraîner le moteur à plusieurs reprises afin de répartir l'huile, puis revisser la bougie en place.

**NOTE: Lors du renversement du moteur, l'interrupteur d'arrêt du moteur doit être placé en position OFF et la bougie doit être raccordée à son câble et à la masse afin d'éviter tout endommagement du circuit d'allumage.**

5. Retirer la batterie. La ranger en un lieu abrité du gel et des rayons du soleil.
6. Laver puis sécher la machine. Passer à la cire les surfaces peintes. Enduire d'un produit anti-rouille les parties chromées.
7. Gonfler les pneus aux pressions recommandées. Placer la motocyclette sur cales afin de surélever les deux roues.

4. Rimuovere le candele ed versare nei cilindri un cucchiaino di olio motore (15—20 c.c.), quindi fare girare ripetutamente il motore con il motorino d'avviamento. Reinstallare poi le candele.

**NOTA: Per prevenire danni all'impianto d'accensione, quando si fa girare il motore l'interruttore d'arresto del motore deve trovarsi sulla posizione "OFF" e le candele devono essere collegate alle loro pipette e messe a massa.**

5. Rimuovere la batteria. Immagazzinarla in un locale temperato e lontana dalla luce del sole.
6. Lavare ed asciugare la moto. Proteggere le parti cromate con un prodotto appropriato.
7. Controllare e se necessario gonfiare i pneumatici alla pressigue prescritta. Sistemare la moto su opportuni supporti in modo che i pneumatici restino sollevati da terra.

- 
4. Die Zündkerze entfernen und einen Eßlöffel (15—20cm<sup>3</sup>) sauberen Motoröls in den Zylinder geben. Den Motor einige Male durchkurbeln, um das Öl zu verteilen, und dann die Zündkerze wieder einschrauben.

**ZUR BEACHTUNG: Beim Durchkurbeln des Motors muß der Motorabstellschalter auf OFF gestellt sein und alle Zündkerzen müssen in den Steckern sitzen und geerdet sein, um eine Beschädigung des Zündsystems zu vermeiden.**

5. Die Batterie ausbauen und an einem frostgeschützten Platz, der nicht direkter Sonnenbestrahlung ausgesetzt ist, aufbewahren.
6. Das Motorrad waschen und abtrocknen. Alle Lackflächen einwachsen. Rostschutzöl auf Chromteile auftragen.
7. Die Reifen auf den vorgeschriebenen Druck aufpumpen. Das Motorrad auf Blöcke stellen, um beide Reifen vom Boden abzuheben.

8. Cover the motorcycle (don't use plastic or other coated materials) and store in an unheated area, free of dampness with a minimum of daily temperature variation. Do not store the motorcycle in direct sunlight.

- 
8. Recouvrir la machine (n'utiliser ni plastique ni matière enduite) et la remiser en un lieu non chauffé, à l'abri de l'humidité en évitant des variations de température quotidiennes. Ne pas laisser la motocyclette exposée aux rayons du soleil.

8. Coprire la moto avendo l'avvertenza di non usare materiali plastici o impermeabili e collocarla in un locale asciutto dove ci sia un minimo di variazioni di temperatura durante la giornata. Non esporre la moto al sole.

- 
8. Das Motorrad abdecken (keine Kunststoffplane oder anderes beschichtetes Material verwenden) und an einem trockenen, nicht beheizten Platz mit möglichst geringen Temperaturschwankungen abstellen. Das Motorrad nicht direkter Sonnenbestrahlung aussetzen.

## **Removal from Storage**

1. Uncover and clean the motorcycle. Change the engine oil if more than 4 months have passed since the start of storage.
2. Check the battery electrolyte level and charge the battery as required. Install the battery.
3. Drain any excess aerosol rust-inhibiting oil from the fuel tank. Fill the fuel tank with fresh gasoline.
4. Perform all Pre-ride Inspection checks (page 90). Test ride the motorcycle at low speeds in a safe riding area away from traffic.

---

## **Remise en service**

1. Découvrir et nettoyer la motocyclette. Changer l'huile du moteur si plus de quatre mois se sont écoulés depuis le début du remisage.
2. Contrôler le niveau d'électrolyte et charger la batterie comme nécessaire. Mettre la batterie en place.
3. Vidanger le réservoir d'essence du produit anti-corrosion résiduel et le remplir d'essence.
4. Effectuer tous les contrôles préalables (page 90). Essayer la machine à faible vitesse sur parcours facile en se tenant éloigné des zones encombrées.

### **Istruzioni per riusare la motocicletta dopo l'immagazzinamento**

1. Scoprire e pulire la motocicletta. Cambiare l'olio motore se sono trascorsi più di 4 mesi dal giorno iniziale d'immagazzinamento.
2. Controllare il livello del liquido elettrolitico della batteria e, se necessario, ricaricarla.
3. Scolare l'olio antiruggine dal serbatoio del carburante e riempire il serbatoio con benzina fresca.
4. Effettuate tutti i controlli precedenti la messa in moto (pag. 91) e fare un giro di prova a bassa velocità in un luogo sicuro senza traffico.

---

### **Inbetriebnahme nach Stillsetzung**

1. Das Motorrad abdecken und säubern. Das Motoröl wechseln, wenn das Motorrad länger als vier Monate nicht gelaufen ist.
2. Den Batterie-Elektrolytstand kontrollieren und die Batterie erforderlichenfalls laden. Die Batterie einbauen.
3. Überschüssiges Aerosol-Rostschutzöl vom Kraftstofftank ablassen. Den Tank mit frischem Benzin füllen.
4. Alle Überprüfungen vor der Fahrt (Seite 91) durchführen. Das Motorrad mit niedrigen Drehzahlen abseits vom Verkehr probefahren.

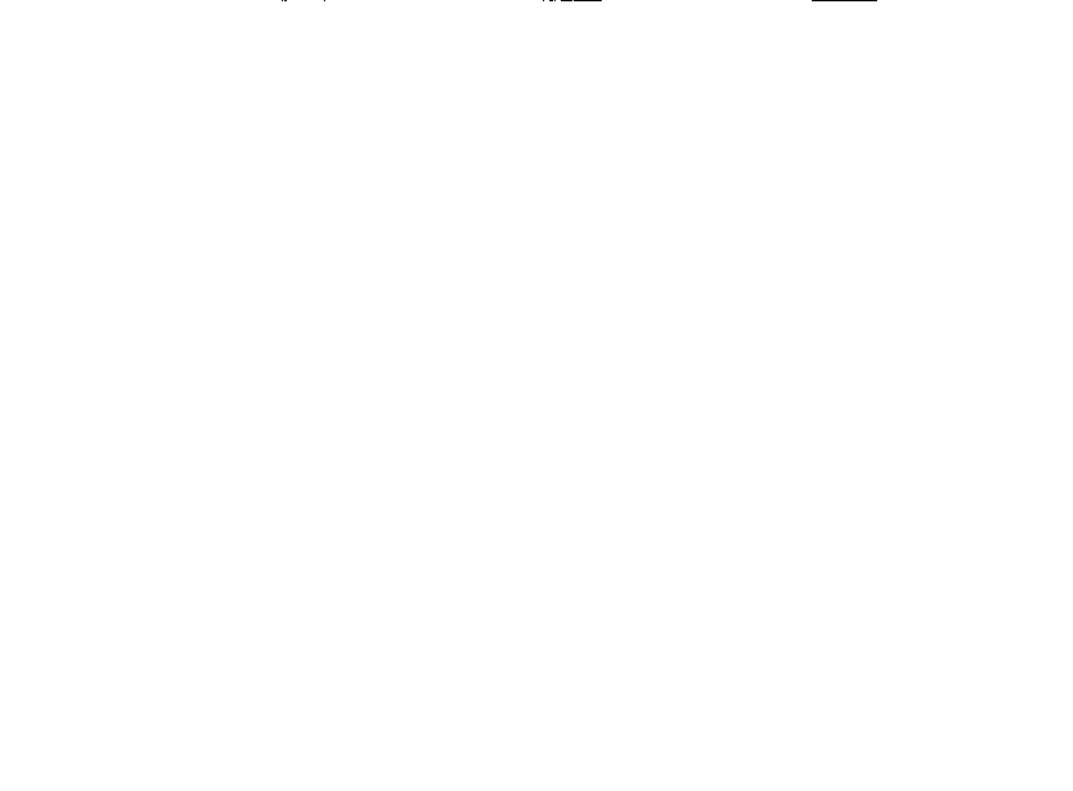
## **NOISE CONTROL SYSTEM (AUSTRALIA ONLY)**

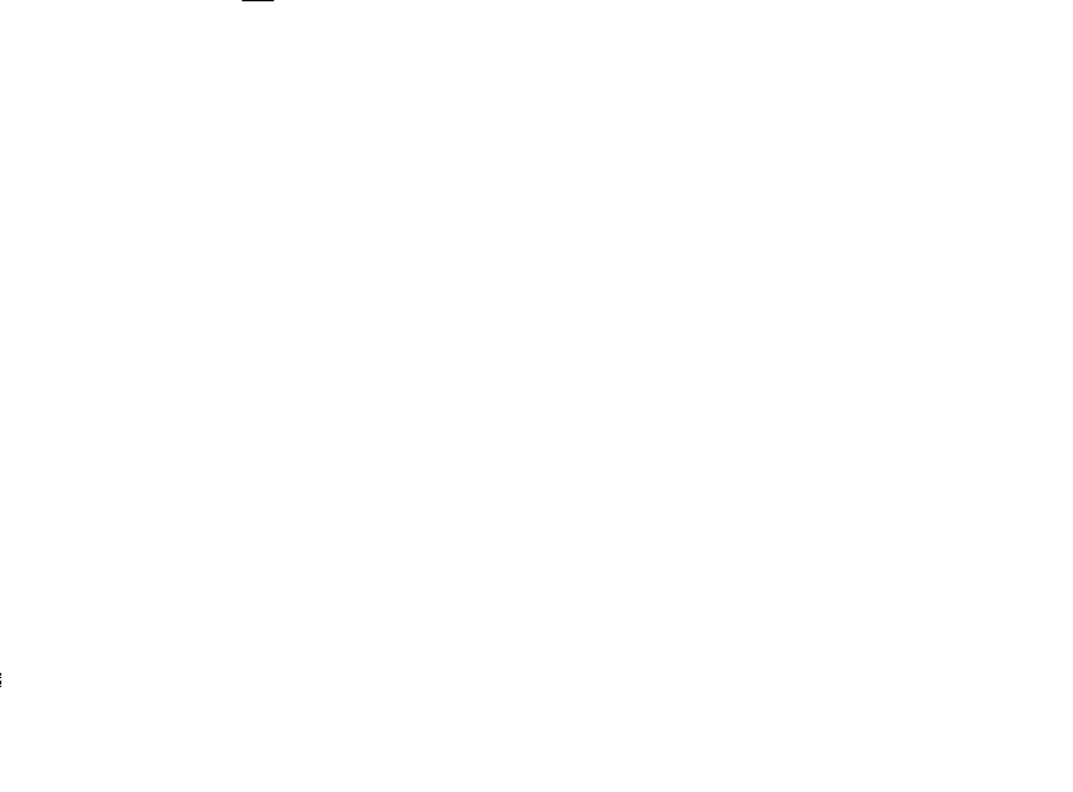
### **TAMPERING WITH NOISE CONTROL SYSTEM PROHIBITED**

Owners are warned that the law may prohibit:

- (a) The removal or rendering inoperative by any person other than for purposes of maintenance, repair or replacement, of any device or element of design incorporated into any new vehicle for the purpose of noise control prior to its sale or delivery to the ultimate purchaser or while it is in use; and
- (b) the use of the vehicle after such device or element of design has been removed or rendered inoperative by any person.







# VFR750F

## DATI TECNICI

## TECHNISCHE DATEN

< > : FI, SW | : U

<b>DIMENSIONI</b> Lunghezza totale Larghezza totale Altezza totale Intrasse	<b>ABMESSUNGEN</b> Gesamtlänge Gesamtbreite Gesamthöhe Radstand	2175 mm (85,6 in) <2205 mm (86,8 in)>, [2120 mm (83,5 in)] 730 mm (28,7 in) 1170 mm (46,1 in) 1480 mm (58,3 in)
<b>PESO</b> Peso a secco	<b>GEWICHT</b> Leergewicht	203 kg (224 lb)
<b>CAPACITÀ</b> Numero utenti Olio motore Serbatoio carburante Capacità circuito refrigerante	<b>LAD- UND FASSUNGSVERMÖGEN</b> Ladevermögen Motoröl Benzintank Kühlsystem Fassungsvermögen	Pilota e passeggero Fahrer und ein Beifahrer 4,0 liter (4,2 U.S. qt., 3,5 Imp. qt.) 20,0 liter (5,3 U.S. gal., 4,4 Imp. gal.) 2,3 liter (2,4 U.S. qt., 2,0 Imp. qt.)
<b>MOTORE</b> Alesaggio e corsa Rapporto di compressione Cilindrata Distanza elettrodi candela Ordine d'accensione Gioco puntella (fra bilanciere ed albero a canne)	<b>MOTOR</b> Bohrung und Hub Verdichtungsverhältnis Hubraum Elektrodenabstand der Zündkerzen Ventilstößelspiel Einlaßventil Auslaßventil (zwischen Nockenwelle und Kipphebel)	70,0 x 48,6 mm (2,76 x 1,9 in) 11 : 1 748 cm <sup>3</sup> (45,6 cu-in) 0,8—0,9 mm (0,03—0,04 in) 180° (3) 270° (2) 180° (3) 90° 0,12 mm (0,005 in) 0,19 mm (0,007 in)
<b>TELAIO E SOSPENSIONI</b> Asse sterzo Avancorsa Dimensioni pneumatico anteriore Dimensioni pneumatico posteriore	<b>RAHMEN UND AUFHÄNGUNG</b> Nachlauf des Vorderrades Nachlaufbeitrag Reitengröße, Vorderrad Reitengröße, Hinterrad	27°40' 108 mm (4,3 in) 110/80V17-V250, 110/90V16 140/80V17-V250, 130/80VB18
<b>TRASMISSIONE</b> Riduzione primaria Rapporti del cambio	<b>KRAFTÜBERTRAGUNG</b> Primäre Unteretzung Übersetzungsverhältnis, 1. Gang	1,939 2,8461 2,0625 1,6315 1,3333 1,1538 1,0357
Riduzione finale <b>IMPIANTO ELETTRICO</b> Batteria Generatore	Gesamtunteretzung <b>ELEKTRISCHE AUSRÜSTUNG</b> Batterie Lichtmaschine	2,812 12V—12AH Generatore c.a. Wechselstrom-Generator

# VFR750F

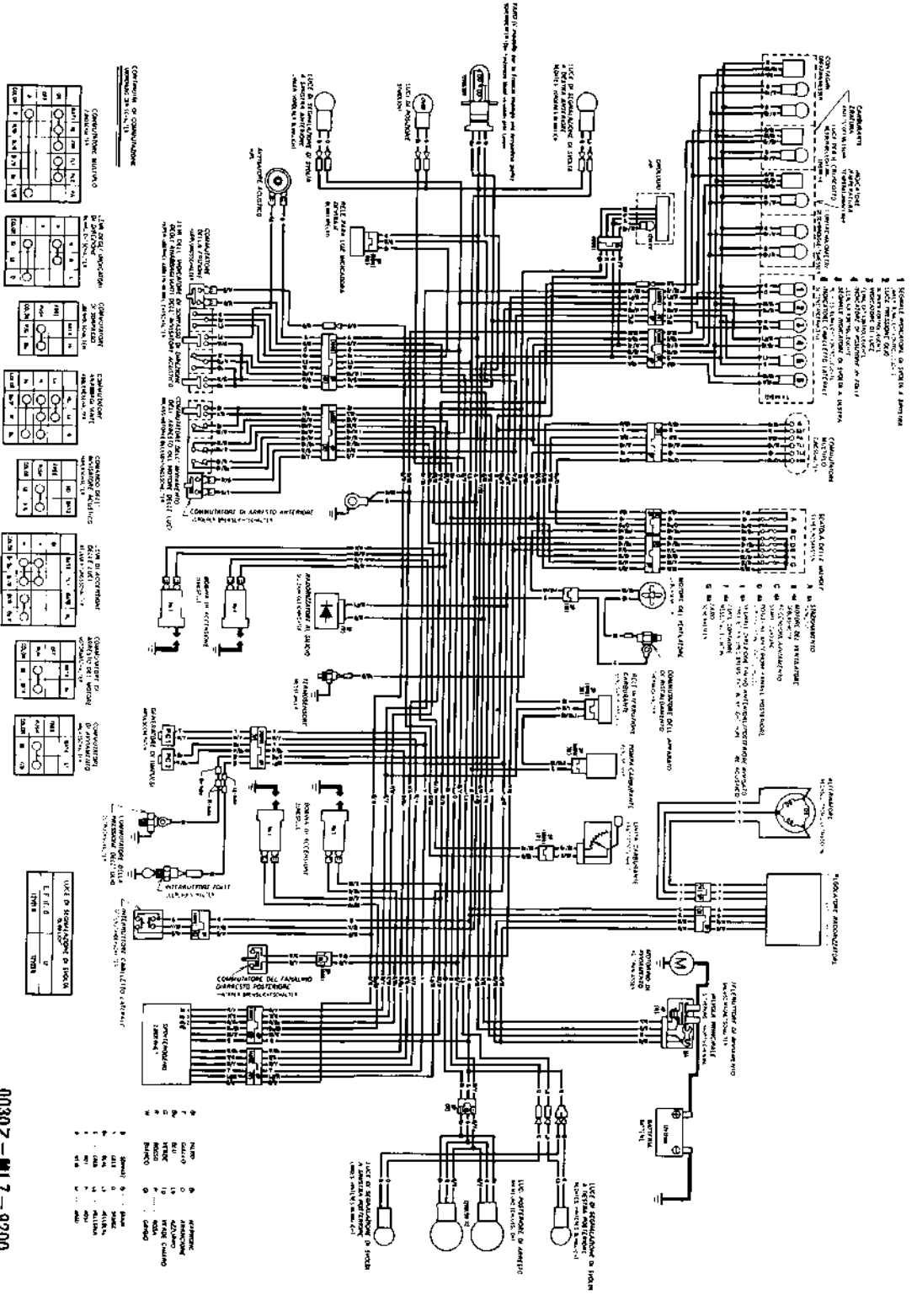
## CARACTERISTIQUES

## SPECIFICATIONS

< > : Ft, SW [ ] : U

<b>DIMENSIONS</b> Overall length Overall width Overall height Wheelbase	<b>DIMENSIONS</b> Longueur hors-tout Largeur hors-tout Hauteur hors-tout Empattement	2175 mm (85.6 in) <2205 mm (86.8 in)>, [2120 mm (83.5 in)] 730 mm (28.7 in) 1170 mm (46.1 in) 1480 mm (58.3 in)
<b>WEIGHT</b> Dry weight	<b>POIDS</b> Poids à sec	203 kg (224 lb)
<b>CAPACITIES</b> Passenger capacity Engine oil Fuel tank Cooling system capacity	<b>CAPACITES</b> Nombre de places Huile moteur Réservoir d'essence Capacité du système de refroidissement	Operator and one passenger Conducteur et un compagnon 4.0 liter (4.2 U.S. qt., 3.5 Imp. qt.) 20.0 liter (5.3 U.S. gal., 4.4 Imp. gal.) 2.3 liter (2.4 U.S. qt., 2.0 Imp. qt.)
<b>ENGINE</b> Bore and stroke Compression ratio Displacement Spark plug gap Firing order Valve tappet clearance Intake Exhaust (at between camshaft and rocker arm)	<b>MOTEUR</b> Alésage et course Rapport volumétrique Cylindrée Ecart électrodes de bougie Jeu de soupapes Admission Echappement (entre l'arbre à cames et le bras de verrouillage)	70.0 x 48.6 mm (2.76 x 1.9 in) 11 : 1 748 cm <sup>3</sup> (45.6 cu-in) 0.8-0.9 mm (0.03-0.04 in) ① 180° ② 270° ③ 180° ④ 90° 0.12 mm (0.005 in) 0.19 mm (0.007 in)
<b>CHASSIS AND SUSPENSION</b> Caster Trail Tire size, front Tire size, rear	<b>CHASSIS ET SUSPENSION</b> Chasse Trainée Dimensions des pneus Avant Arrière	27°40' 108 mm (4.3 in) 110/80V17-V250, 110/90V16 140/80V17-V250, 130/80VB18
<b>POWER TRANSMISSION</b> Primary reduction Gear ratio, 1st. 2nd. 3rd. 4th. 5th. 6th.	<b>TRANSMISSION</b> Réduction primaire Rapport des vitesses 1 ère 2 ème 3 ème 4 ème 5 ème 6 ème	1.939 2.8461 2.0625 1.6315 1.3333 1.1538 1.0357
Final reduction <b>ELECTRICAL</b> Battery Generator	Réduction finale <b>SYSTEME ELECTRIQUE</b> Batterie Alternateur	2.812 12V-12AH A.C. generator Générateur à c.a.

# VFR750F



**COMPONENTI DI REGOLAZIONE A SINISTRA**

1	2	3	4	5	6	7	8	9	10
11	12	13	14	15	16	17	18	19	20
21	22	23	24	25	26	27	28	29	30

**COMPONENTI DI REGOLAZIONE A DESTRA**

1	2	3	4	5	6	7	8	9	10
11	12	13	14	15	16	17	18	19	20
21	22	23	24	25	26	27	28	29	30

**COMPONENTI DI REGOLAZIONE A SINISTRA E DESTRA**

1	2	3	4	5	6	7	8	9	10
11	12	13	14	15	16	17	18	19	20
21	22	23	24	25	26	27	28	29	30

**COMPONENTI DI REGOLAZIONE A SINISTRA E DESTRA E SINISTRA**

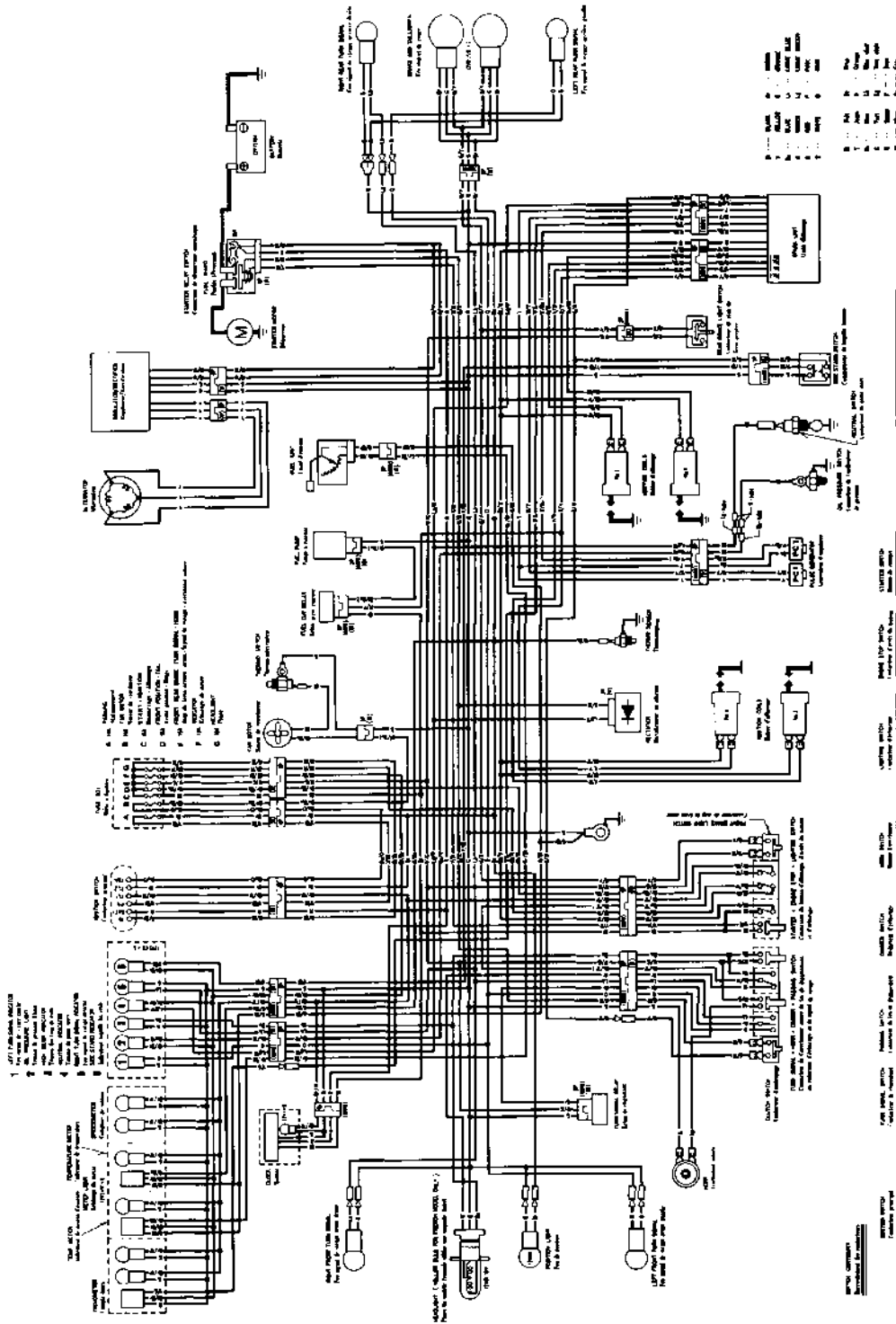
1	2	3	4	5	6	7	8	9	10
11	12	13	14	15	16	17	18	19	20
21	22	23	24	25	26	27	28	29	30

**COMPONENTI DI REGOLAZIONE A SINISTRA E DESTRA E SINISTRA E DESTRA**

1	2	3	4	5	6	7	8	9	10
11	12	13	14	15	16	17	18	19	20
21	22	23	24	25	26	27	28	29	30

0030Z-ML7-9200

# VFR750F



0030Z - MIL7 - 9200